

TOSHIBA



HOME

Klimatizácie pre váš domov



ESTIA

Vykurovanie s nízkymi nákladmi:
Tepelné čerpadlá vzduch-voda



LIGHT BUSINESS BUSINESS

Klimatizačné riešenia pre obchod
a priemysel



CHILLER

Chladiče vody a tepelné čerpadlá
pre podnikanie a priemysel

TOSHIBA KATALÓG PRODUKTOV 2023/24

Klimatizačné systémy
a tepelné čerpadlá



Platnosť cenníka: 1. apríl 2023 až 31. marec 2024
Platia Všeobecné obchodné podmienky firmy AIR-COND International GmbH.

Zmeny sú vyhradené! Všetky údaje a typové označenia, ako aj obrázky sú uvedené s výhradou zmien, tlačových a typografických chýb. Podrobné informácie o výrobkoch sú uvedené na online kartách údajov na našej webovej stránke: www.toshiba-aircondition.com. Technický podklad pre predaj.

OBSAH

RAS4

VNÚTORNÉ JEDNOTKY HOME: PREHLAD	5
SEIYA / Súprava	8
SHORAI Edge / súprava	9
SHORAI Edge Black & White / súprava.....	10
HAORI / súprava	12
DAISEIKAI 9 / súprava	13
Parapetná jednotka / súprava	14
INVERTOROVÉ SYSTÉMY MULTI: Vnútorne jednotky.....	16
SEIYA	16
SHORAI Edge.....	16
SHORAI Edge Black & White	17
HAORI	17
DAISEIKAI 9	18
Parapetná jednotka	18
60×60 slim kazeta	19
Kanálová jednotka	19
INVERTOROVÉ SYSTÉMY MULTI: Vonkajšie jednotky	20
Multi-Split NEXT	20
Multi-Split	21
Tabuľka kombinácií inverterových systémov Multi	22
Stručný prehľad vonkajších jednotiek	24
Spotreba elektrickej energie + zabezpečenie (poistky).....	25
Akustický výkon / akustický tlak.....	26
Príslušenstvo RAS	28
Možnosti ovládania RAS	29

ESTIA30

Vnútorná jednotka hydrobox ESTIA 4 kW / súprava.....	32
Jednotka ESTIA 4 kW AIO / súprava	33
Vnútorná jednotka hydrobox ESTIA 6 kW / súprava.....	34
Jednotka ESTIA 6 kW AIO / súprava	35
Vnútorná jednotka hydrobox ESTIA 8 kW / súprava.....	36
Jednotka ESTIA 8 kW AIO / súprava	37
Vnútorná jednotka hydrobox ESTIA 11 kW / súprava.....	38
Jednotka ESTIA 11 kW AIO / súprava	39
Vnútorná jednotka hydrobox ESTIA 14 kW / súprava.....	40
Jednotka ESTIA 14 kW AIO / súprava	41
Vnútorná jednotka hydrobox ESTIA 16 kW / súprava.....	42
Vonkajšia jednotka ESTIA 4 kW	44
Vonkajšia jednotka ESTIA 6 kW	45
Vonkajšia jednotka ESTIA 8 kW	46
Vonkajšia jednotka ESTIA 11 kW	47
Vonkajšia jednotka ESTIA 14 kW	48
Vonkajšia jednotka ESTIA 16 kW	49
Vnútorná jednotka hydrobox ESTIA	50
ESTIA All-in-One.....	51
Zásobník teplej vody ESTIA	51
Príslušenstvo ESTIA R32	52
Príslušenstvo ESTIA R410A	52
Spotreba elektrickej energie + zabezpečenie (poistky).....	53
Akustický výkon / akustický tlak.....	54

RAV56

VONKAJŠIE JEDNOTKY RAV: PREHLAD	57
VNÚTORNÉ JEDNOTKY RAV: PREHLAD	58
VNÚTORNÉ JEDNOTKY	60
Nástenná jednotka.....	60
Nástenná jednotka 10 kW	65
Podstropná jednotka	66
60×60 slim kazeta	72
60×60 slim kazeta – DI Next	73
Smart kazeta	74
4-cestná štandardná kazetová jednotka	76
4-cestná štandardná kazetová jednotka / príslušenstvo.....	81
1-cestná kazetová jednotka Flat	84
Plochá kanálová jednotka	86
Plochá kanálová jednotka – DI Next	87
Štandardná kanálová jednotka.....	88
Vysokotlaková kanálová jednotka	96
Digitálny inverter BIG	96
Stojanová jednotka.....	97

Vetracia sada pre jednotky na reguláciu teploty odvádzaného vzduchu	
RAV-DXC010.....	102
Vetracia sada pre jednotky na ovládanie výkonu signálom 0 – 10 V:	
RBC-DXC031	103
Údaje o výkone pre vetracie sady pre jednotky	104
Riešenia RAV Split pre jednu teplotnú zónu.....	104
Rozbočovače pre inštalácie Multi.....	104
Vzduchové clony	107
VONKAJŠIE JEDNOTKY.....	108
Digitálny inverter	108
Digitálny inverter CLASSIC.....	110
Digitálny inverter NEXT	111
Super digitálny inverter	112
Digitálny inverter BIG	113
Stručný prehľad vonkajších jednotiek.....	114
Spotreba elektrickej energie + zabezpečenie (poistky).....	116
Akustický výkon / akustický tlak.....	117
MOŽNOSTI OVLÁDANIA	118

VRF124

VONKAJŠIE JEDNOTKY VRF: PREHLAD	125
VONKAJŠIE JEDNOTKY.....	126
Vonkajšie jednotky SMMSu.....	126
Tabuľky kombinácií jednotiek SMMSu	128
Vonkajšie jednotky MiNi SMMS R32	137
Vonkajšie jednotky MiNi SMMS Single Fan.....	138
Vonkajšie jednotky MiNi SMMSe.....	139
Vonkajšie jednotky SHRMe	142
Tabuľka kombinácií jednotiek SHRMe	144
Vonkajšie jednotky SHRMa	152
Spotreba elektrickej energie + zabezpečenie (poistky).....	154
Akustický výkon / akustický tlak.....	155
VNÚTORNÉ JEDNOTKY VRF: PREHLAD	156
VNÚTORNÉ JEDNOTKY.....	160
Nástenná jednotka HAORI.....	160
Nástenná jednotka	162
Nástenná jednotka s externou PMV sadou	164
Podstropná jednotka	166
60×60 slim kazeta	167
4-cestná štandardná kazetová jednotka	168
4-cestná kazetová jednotka SMART	170
2-cestná kazetová jednotka.....	172
1-cestná kazetová jednotka Flat	174
Štandardná kanálová jednotka.....	176
Super-plochá kanálová jednotka SSD.....	178
Vysokotlaková kanálová jednotka	180
Kanálová jednotka pre čerstvý vzduch SMMSe.....	182
Kanálová jednotka pre čerstvý vzduch SMMSu.....	184
Parapetná jednotka	186
Nekapotovaná parapetná jednotka	187
Stojanová jednotka	188
Vetracia sada pre jednotky na reguláciu teploty odvádzaného vzduchu.....	190
Vetracia sada pre jednotky na ovládanie výkonu signálom 0 – 10 V.....	190
Vetracia sada pre jednotky NEXT	192
Vetracie systémy so spätným získavaním tepla	194
Vetracie systémy HRV so spätným získavaním tepla	196
Vetracie systémy so spätným získavaním tepla a tepelný výmenník s priamym vyparovaním a zvlhčovačom.....	198
Modul teplej vody MT (2- a 3-rúrkový).....	200
Modul teplej vody HT (3-rúrkový)	201
Rozbočovač SMMSu / MiNi SMMSe / SHRMa (2-rúrkový systém).....	203
Rozbočovač SHRMe / SHRMa (3-rúrkový systém)	203
Zapojenie / elektroinštalácia.....	204
MOŽNOSTI OVLÁDANIA	207
Servisný program TOSHIBA.....	217
Vysvetlenie symbolov použitých pre vlastnosti jednotky	217
Schéma merania na zistenie hladiny akustického tlaku.....	217
Podmienky merania pre klimatizačné jednotky a tepelné čerpadlá TOSHIBA	218
Výkonové údaje pre výrobky ESTIA.....	218
Glosár	219

USX CHILLER220

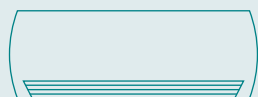


PRÍJEMNÁ KLÍMA
VO VAŠOM DOMOVE

VNÚTORNÉ JEDNOTKY HOME: PREHĽAD

- › Špičkový dizajn a vysoká účinnosť až A+++
- › Vnútorne jednotky s rôznou konštrukciou pre všetky oblasti použitia
- › Široký výber technológií filtrovania vzduchu vyhovíe všetkým požiadavkám

NÁSTENNÉ JEDNOTKY



SEIYA

Veľkosti: 7, 10, 13, 16, 18, 24

Str. 8, 16

SHORAI Edge

Veľkosti: 7, 10, 13, 16, 18, 22, 24

str. 9, 16

SHORAI Edge Black & White

Veľkosti: 7, 10, 13, 16, 18, 22, 24

str. 10, 17



HAORI

Veľkosti: 10, 13, 16

Str. 12, 17

DAISEIKAI 9

Veľkosti: 10, 13, 16

str. 13, 18

PARAPETNÉ JEDNOTKY

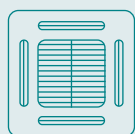


Parapetná jednotka

Veľkosti: 10, 13, 18

Str. 14, 18

KAZETOVÉ JEDNOTKY



60×60 slim kazeta

Veľkosti: 10, 13, 16

Strana 19

KANÁLOVÉ JEDNOTKY



Kanálová jednotka

Veľkosti: 10, 13, 16, 22, 24

Strana 19

PREHĽAD PRODUKTOV

FUNKCIE		DAISEIKAI 9	SEIYA	SHORAI EDGE	SHORAI EDGE BLACK & WHITE	HAORI	PARAPETNÁ JEDNOTKA	KANÁLOVÁ JEDNOTKA	60x60 SLIM KAZETA
Typ	Použitie SINGLE-Split								
	Použitie MULTI-Split								
Funkcie	Chladenie	●	●	●	●	●	●	●	●
	Vykurovanie	●	●	●	●	●	●	●	●
Technika	Chladivo R32	●	●	●	●	●	●	●	●
	Hybrid-invertorová regulácia	●	●	●	●	●	●	●	●
	Rotačný kompresor		07 – 18	07/10/13/16	07/10/13/16	●	10/13		
	Rotačný kompresor s dvojítm piestom	●	24	18/22/24	18/22/24		18	●	●
Kvalita vzduchu	Funkcia samočistenia	●	●	●	●	●	●	●	●
	Prachový filter	●	●	●	●	●	●	○	●
	IAQ filter	○	○	○	○	○	●		
	Aktívny karbón-katechínový filter	○	○	○	○	○	○		
	Filter Ultra Pure	○	○	●	●	●	○		
	Filter Ultra Fresh	○	●	○	○	○	○		
	Plazmový filter / ionizátor	●							
	Ozónová čistička vzduchu / ionizátor					●			
	HI POWER	●	●	●	●	●	●	●	●
	Autodiagnostika	●	●	●	●	●	●	●	●
Eco Mode	●	●	●	●	●	●	●		
Quiet Mode	●	●	●	●	●	●	●	●	
Silent Mode	●	●	●	●	●	●	●		
Comfort Sleep	●	●	●	●	●	●	●	●	
Power Selection	●		●	●	●				
Floor Mode						●			
Preset Mode	●	●	●	●	●	●	●	●	
One Touch Mode							●		
TOSHIBA WiFi	○	○	○	●	●	○			
Týždenný časovač	●	○	●	○	○	●	○	○	
Spíacie hodiny (časovač)		●					●	●	
Automatický reštart	●	●	●	●	●	●	●	●	
Ochrana proti mrazu 8°C	●	●	●	●	●	●			
Fireplace Mode	●		●	●	●	●			
Režim Swing	●	●	●	●	●	●		●	
3D prúdenie vzduchu	●		18/22/24	18/22/24	●				
Senzor prítomnosti								○	

● Štandardné vybavenie ○ Voliteľné vybavenie



HAORI

Dizajn bez obmedzení.



SEIYA / Súprava



- › Kompaktný inverter BASIC Line
- › Trieda A++ v režime chladenia a vykurovania
- › Prachový filter a filter Ultra Fresh
- › Možnosť voliteľného integrovania WiFi modulu do vnútornej jednotky
- › Energy Monitoring: pre systémy Single-Split a Multi NEXT



SEIYA

VNÚTORNÁ JEDNOTKA VONKAJŠIA JEDNOTKA			RAS-B07E2KVG-E RAS-07E2AVG-E	RAS-B10E2KVG-E RAS-10E2AVG-E	RAS-B13E2KVG-E RAS-13E2AVG-E	RAS-B16E2KVG-E RAS-16E2AVG-E	RAS-18E2KVG-E RAS-18E2AVG-E	RAS-24E2KVG-E RAS-24E2AVG-E
Chladiaci výkon	kW	❄	2,00	2,50	3,30	4,20	5,00	6,50
Rozsah chladiaceho výkonu (min. – max.)	kW	❄	0,76 - 2,60	0,80 - 3,00	1,20 - 3,60	1,40 - 4,70	1,45 - 5,50	1,70 - 7,20
Elektrický príkon (min./nom./max.)	kW	❄	0,20/0,53/ 0,83	0,20/0,70/ 1,00	0,25/1,10/ 1,25	0,34/1,27/ 1,60	0,34/1,50/ 1,80	0,41/2,25/ 2,60
Stupeň účinnosti EER	W/W	❄	3,77	3,57	3,00	3,31	3,33	2,89
Stupeň účinnosti SEER		❄	6,90	7,00	7,00	7,00	7,00	6,90
Energetická trieda		❄	A++	A++	A++	A++	A++	A++
Prevádzkový rozsah vonkajšej teploty (min. – max.)	°C	❄	-15/+46	-15/+46	-15/+46	-15/+46	-15/+46	-15/+46
Vykurovací výkon	kW	☀	2,50	3,20	3,60	5,00	5,40	7,00
Rozsah vykurovacieho výkonu (min. – max.)	kW	☀	0,82 - 3,30	0,95 - 3,90	0,97 - 4,50	1,30 - 6,00	1,35 - 6,00	1,50 - 8,10
Elektrický príkon (min./nom./max.)	kW	☀	0,16/0,64/ 0,94	0,18/0,86/ 1,11	0,18/0,92/ 1,25	0,24/1,34/ 1,70	0,26/1,50/ 1,80	0,29/2,10/ 2,55
Stupeň účinnosti COP	W/W	☀	3,91	3,72	3,91	3,73	3,60	3,33
Stupeň účinnosti SCOP		☀	4,60	4,60	4,60	4,60	4,40	4,30
Energetická trieda		☀	A++	A++	A++	A++	A+	A+
Prevádzkový rozsah vonkajšej teploty (min. – max.)	°C	☀	-15/+24	-15/+24	-15/+24	-15/+24	-15/+24	-15/+24
Napájanie napätím	V/f + N/Hz		220-240/1/ 50	220-240/1/ 50	220-240/1/ 50	220-240/1/ 50	220-240/1/ 50	220-240/1/ 50
Odporúčané poisťky	A		10	10	10	10	16	16
Cena setu	€		1.210,-	1.305,-	1.415,-	1.840,-	2.195,-	2.670,-

VNÚTORNÁ JEDNOTKA			RAS-B07E2KVG-E	RAS-B10E2KVG-E	RAS-B13E2KVG-E	RAS-B16E2KVG-E	RAS-18E2KVG-E	RAS-24E2KVG-E
Prietok vzduchu	m³/h		500	510	560	760	840	1070
Hladina akustického tlaku (low/med/high)	dB(A)	❄	19/-/-38	19/-/-39	20/-/-41	21/-/-43	26/-/-47	29/-/-48
Hladina akustického tlaku (low/med/high)	dB(A)	☀	19/-/-38	20/-/-39	20/-/-42	22/-/-43	26/-/-48	29/-/-48
Rozmery (VxŠxH)	mm		288 x 770 x 225	288 x 770 x 225	288 x 770 x 225	293 x 798 x 230	293 x 798 x 230	320 x 1050 x 250
Hmotnosť	kg		9	9	9	9	9	15
Cena	€		410,-	415,-	420,-	445,-	535,-	655,-

VONKAJŠIA JEDNOTKA			RAS-07E2AVG-E	RAS-10E2AVG-E	RAS-13E2AVG-E	RAS-16E2AVG-E	RAS-18E2AVG-E	RAS-24E2AVG-E
Hladina akustického tlaku (low/med/high)	dB(A)	❄	--/--/47	--/--/47	--/--/48	--/--/50	--/--/50	--/--/54
Hladina akustického tlaku (low/med/high)	dB(A)	☀	--/--/49	--/--/49	--/--/49	--/--/51	--/--/51	--/--/54
Ø vedenia nasávaného plynu	mm (palce)		9,5 (3/8)	9,5 (3/8)	9,5 (3/8)	12,7 (½)	12,7 (½)	12,7 (½)
Ø vedenia kvapaliny	mm (palce)		6,3 (¼)	6,3 (¼)	6,3 (¼)	6,3 (¼)	6,3 (¼)	6,3 (¼)
Dĺžka vedení (min.)	m		2	2	2	2	2	2
Dĺžka vedení (max.)	m		15	15	15	20	20	20
Prevýšenie (max.)	m		15	15	15	15	15	15
Typ kompresora			Rotary	Rotary	Rotary	Rotary	Rotary	Twin Rotary
Chladiaci prostriedok			R32	R32	R32	R32	R32	R32
Predplnené množstvo chladiaceho prostriedku	kg		0,34	0,49	0,54	0,68	0,93	1,18
Rozmery (VxŠxH)	mm		530 x 660 x 240	530 x 660 x 240	530 x 660 x 240	550 x 780 x 290	550 x 780 x 290	550 x 780 x 290
Hmotnosť	kg		21	22	22	30	34	38
Cena	€		800,-	890,-	995,-	1.395,-	1.660,-	2.015,-

PRÍSLUŠENSTVO	POPIS	ZAHRNUTÉ	CENA €
Diaľkové ovládanie	Infračervené diaľkové ovládanie je súčasťou dodávky	✓	
RB-RXS33-E	Infračervené diaľkové ovládanie vrátane funkcie týždenného časovača a 8 °C funkcie ochrany proti mrazu		110,-
RB-RXS34-E	Dizajnové infračervené diaľkové ovládanie HAORI, čierne, s magnetickým držiakom		125,-
RB-N105S-G	TOSHIBA Home AC Control – bezkáblové WiFi ovládanie / Seiya, Shorai Edge, Daiseikai 9		120,-
818F0036	Filteračný pásik IAQ		49,-
818F0023	Pásik s aktívnym karbon-katechinovým filtrom		31,-
818F0072	Filteračné pásiky Ultra Fresh		36,-
TCB-IFCB5-PE	Doska plošných spojov na externé zapnutie/vypnutie klimatizácie, okenný kontaktný modul		75,-
TCB-PX100-PE	Teleso na externú montáž pre okenný kontaktný modul pre nástenné jednotky		50,-

SHORAI Edge / súprava



- › Univerzálny model HIGH Line s funkciou Careflow
- › Trieda A+++ v režime chladenia a vykurovania
- › Prachový filter a filter Ultra Pure
- › Možnosť integrovania WiFi modulu do vnútornej jednotky



VNÚTORNÁ JEDNOTKA VONKAJŠIA JEDNOTKA			RAS-B07J2KVSG-E RAS-07J2AVSG-E	RAS-B10J2KVSG-E RAS-10J2AVSG-E1	RAS-B13J2KVSG-E RAS-13J2AVSG-E1	RAS-B16J2KVSG-E RAS-16J2AVSG-E1	RAS-18J2KVSG-E RAS-18J2AVSG-E	RAS-B22J2KVSG-E RAS-22J2AVSG-E	RAS-B24J2KVSG-E RAS-24J2AVSG-E
Chladiaci výkon	kW	❄	2,00	2,50	3,50	4,60	5,00	6,10	7,00
Rozsah chladiaceho výkonu (min. – max.)	kW	❄	0,89 - 2,90	0,89 - 3,20	1,00 - 4,10	1,20 - 5,30	1,20 - 6,00	1,39 - 6,70	1,70 - 7,70
Elektrický príkon (min./nom./max.)	kW	❄	0,19/0,39/ 0,67	0,19/0,54/ 0,79	0,25/0,90/ 1,12	0,34/1,35/ 1,72	0,35/1,42/ 2,00	0,36/1,99/ 2,20	0,38/2,25/ 2,55
Stupeň účinnosti EER	W/W	❄	5,13	4,63	3,89	3,41	3,52	3,07	3,11
Stupeň účinnosti SEER		❄	8,50	8,60	8,60	7,80	7,80	7,30	6,30
Energetická trieda		❄	A+++	A+++	A+++	A++	A++	A++	A++
Prevádzkový rozsah vonkajšej teploty (min. – max.)	°C	❄	-15/+46	-15/+46	-15/+46	-15/+46	-15/+46	-15/+46	-15/+46
Vykurovací výkon	kW	🔥	2,50	3,20	4,20	5,50	6,00	7,00	8,00
Rozsah vykurovacieho výkonu (min. – max.)	kW	🔥	0,90 - 3,60	0,90 - 4,80	1,00 - 5,30	1,10 - 6,50	1,10 - 6,50	1,15 - 7,50	1,70 - 8,80
Elektrický príkon (min./nom./max.)	kW	🔥	0,16/0,50/ 0,80	0,16/0,70/ 1,23	0,20/1,08/ 1,55	0,24/1,52/ 1,90	0,25/1,59/ 1,75	0,26/1,88/ 2,10	0,29/2,35/ 2,75
Stupeň účinnosti COP	W/W	🔥	5,00	4,57	3,89	3,62	3,77	3,72	3,40
Stupeň účinnosti SCOP		🔥	5,10	5,10	5,10	4,60	4,60	4,60	4,10
Energetická trieda		🔥	A+++	A+++	A+++	A++	A++	A++	A+
Prevádzkový rozsah vonkajšej teploty (min. – max.)	°C	🔥	-15/+24	-15/+24	-15/+24	-15/+24	-15/+24	-15/+24	-15/+24
Napájanie napätím	V/f + N/Hz		220-240/1/ 50	220-240/1/ 50	220-240/1/ 50	220-240/1/ 50	220-240/1/ 50	220-240/1/ 50	220-240/1/ 50
Odporúčané poisťky	A		10	10	10	10	16	16	16
Cena setu	€		1.450,-	1.510,-	1.755,-	2.065,-	2.375,-	2.725,-	3.165,-

VNÚTORNÁ JEDNOTKA			RAS-B07J2KVSG-E	RAS-B10J2KVSG-E	RAS-B13J2KVSG-E	RAS-B16J2KVSG-E	RAS-18J2KVSG-E	RAS-B22J2KVSG-E	RAS-B24J2KVSG-E
Prietok vzduchu	m³/h		660	312-660	342-732	360-768	990	1032	1122
Hladina akustického tlaku (low/med/high)	dB(A)	❄	19/22/40	19/22/40	19/23/43	21/25/44	26/31/44	27/34/45	28/35/47
Hladina akustického tlaku (low/med/high)	dB(A)	🔥	19/23/40	19/23/40	19/23/43	22/26/44	26/31/44	27/34/46	28/35/48
Rozmery (VxŠxH)	mm		293 x 800 x 226	293 x 800 x 226	293 x 800 x 226	293 x 800 x 226	320 x 1053 x 245	320 x 1053 x 245	320 x 1053 x 245
Hmotnosť	kg		10	10	10	10	14	14	14
Cena	€		565,-	570,-	615,-	645,-	665,-	765,-	890,-

VONKAJŠIA JEDNOTKA			RAS-07J2AVSG-E	RAS-10J2AVSG-E1	RAS-13J2AVSG-E1	RAS-16J2AVSG-E1	RAS-18J2AVSG-E	RAS-22J2AVSG-E	RAS-24J2AVSG-E
Hladina akustického tlaku (low/med/high)	dB(A)	❄	36/43/44	37/43/44	39/45/46	40/47/48	42/47/48	43/48/49	43/49/50
Hladina akustického tlaku (low/med/high)	dB(A)	🔥	38/44/46	39/45/46	43/46/48	43/49/50	44/49/50	46/50/51	46/52/52
Ø vedenia nasávaného plynu	mm (palce)		9,5 (3/8)	9,5 (3/8)	9,5 (3/8)	12,7 (½)	12,7 (½)	12,7 (½)	12,7 (½)
Ø vedenia kvapaliny	mm (palce)		6,3 (¼)	6,3 (¼)	6,3 (¼)	6,3 (¼)	6,3 (¼)	6,3 (¼)	6,3 (¼)
Dĺžka vedení (min.)	m		2	2	2	2	2	2	2
Dĺžka vedení (max.)	m		20	20	20	20	20	20	25
Prevýšenie (max.)	m		12	12	12	12	12	12	15
Typ kompresora			Rotary	Rotary	Rotary	Rotary	Twin-Rotary	Twin-Rotary	Twin-Rotary
Chladiaci prostriedok			R32	R32	R32	R32	R32	R32	R32
Predplnené množstvo chladiaceho prostriedku	kg		0,55	0,55	0,80	0,80	1,10	1,10	1,14
Rozmery (VxŠxH)	mm		550 x 780 x 290	550 x 780 x 290	550 x 780 x 290	550 x 780 x 290	550 x 780 x 290	550 x 780 x 290	630 x 800 x 300
Hmotnosť	kg		26	26	30	33	34	34	42
Cena	€		885,-	940,-	1.140,-	1.420,-	1.710,-	1.960,-	2.275,-

PRÍSLUŠENSTVO	POPIS	ZAHRNUTÉ	CENA €
Diaľkové ovládanie	Infračervené diaľkové ovládanie je súčasťou dodávky	✓	
RB-N105S-G	TOSHIBA Home AC Control – bezkáblové WiFi ovládanie / Seiya, Shorai Edge, Daiseikai 9		120,-
818F0036	Filteračný pásik IAQ		49,-
818F0023	Pásik s aktívnym karbón-katechínovým filtrom		31,-
818F0072	Filteračné pásiky Ultra Fresh		36,-
TCB-IFCB5-PE	Doska plošných spojov na externé zapnutie/vypnutie klimatizácie, okenný kontaktný modul		75,-
TCB-PX100-PE	Teleso na externú montáž pre okenný kontaktný modul pre nástennú jednotku		50,-

Zmena produktov z E na E1 v priebehu roka. Všetky voliteľné možnosti ovládania nájdete na strane 29.

SHORAI Edge Black & White / súprava



- › Univerzálny model HIGH Line s aktualizovaným dizajnom a funkciami
- › Možnosti dizajnu na výber: Vnútrná jednotka BLACK alebo WHITE
- › Vysoká účinnosť: Energetická trieda A+++ / čistý vzduch: Prachový filter a filter Ultra Pure
- › Ovládanie prostredníctvom aplikácie: WiFi modul ako štandardná súčasť jednotiek
- › Transparentná spotreba elektrickej energie: Energy Monitoring pre systémy Single-Split a Multi NEXT

SHORAI
EDGE

		RAS-B07G3KVS-G-E RAS-07J2AVSG-E1	RAS-B10G3KVS-G-E RAS-10J2AVSG-E1	RAS-B13G3KVS-G-E RAS-13J2AVSG-E1	RAS-B16G3KVS-G-E RAS-16J2AVSG-E1	RAS-B18G3KVS-G-E RAS-18J2AVSG-E1	RAS-B22G3KVS-G-E RAS-22J2AVSG-E1	RAS-B24G3KVS-G-E RAS-24J2AVSG-E1
VNÚTRNÁ JEDNOTKA WHITE VONKAJŠIA JEDNOTKA								
VNÚTRNÁ JEDNOTKA BLACK VONKAJŠIA JEDNOTKA		RAS-B07G3KVSGB-E RAS-07J2AVSG-E1	RAS-B10G3KVSGB-E RAS-10J2AVSG-E1	RAS-B13G3KVSGB-E RAS-13J2AVSG-E1	RAS-B16G3KVSGB-E RAS-16J2AVSG-E1	RAS-B18G3KVSGB-E RAS-18J2AVSG-E1	RAS-B22G3KVSGB-E RAS-22J2AVSG-E1	RAS-B24G3KVSGB-E RAS-24J2AVSG-E1
Chladiaci výkon	kW ❄️	2,00	2,50	3,50	4,60	5,00	6,10	7,00
Rozsah chladiaceho výkonu (min. – max.)	kW ❄️	0,89 - 2,90	0,89 - 3,20	1,00 - 4,10	1,20 - 5,30	1,20 - 6,00	1,39 - 6,70	1,70 - 7,70
Elektrický príkon (min./nom./max.)	kW ❄️	0,19/0,39/ 0,67	0,19/0,54/ 0,79	0,25/0,90/ 1,12	0,34/1,35/ 1,72	0,35/1,42/ 2,00	0,36/1,99/ 2,20	0,38/2,25/ 2,55
Stupeň účinnosti EER	W/W ❄️	5,13	4,63	3,89	3,41	3,52	3,07	3,11
Stupeň účinnosti SEER	❄️	8,50	8,60	8,60	7,80	7,80	7,30	6,30
Energetická trieda	❄️	A+++	A+++	A+++	A++	A++	A++	A++
Prevádzkový rozsah vonkajšej teploty (min. – max.)	°C ❄️	-15/+46	-15/+46	-15/+46	-15/+46	-15/+46	-15/+46	-15/+46
Vykurovací výkon	kW 🔥	2,50	3,20	4,20	5,50	6,00	7,00	8,00
Rozsah vykurovacieho výkonu (min. – max.)	kW 🔥	0,90 - 3,60	0,90 - 4,80	1,00 - 5,30	1,10 - 6,50	1,10 - 6,50	1,15 - 7,50	1,70 - 8,80
Elektrický príkon (min./nom./max.)	kW 🔥	0,16/0,50/ 0,80	0,16/0,70/ 1,23	0,20/1,08/ 1,55	0,24/1,52/ 1,90	0,25/1,59/ 1,75	0,26/1,88/ 2,10	0,29/2,35/ 2,75
Stupeň účinnosti COP	W/W 🔥	5,00	4,57	3,89	3,62	3,77	3,72	3,40
Stupeň účinnosti SCOP	❄️	5,10	5,10	5,10	4,60	4,60	4,60	4,10
Energetická trieda	❄️	A+++	A+++	A+++	A++	A++	A++	A+
Prevádzkový rozsah vonkajšej teploty (min. – max.)	°C 🔥	-15/+24	-15/+24	-15/+24	-15/+24	-15/+24	-15/+24	-15/+24
Napájanie napätím	V/f + N/Hz	220-240/1/ 50	220-240/1/ 50	220-240/1/ 50	220-240/1/ 50	220-240/1/ 50	220-240/1/ 50	220-240/1/ 50
Odporúčané poistky	A	10	10	10	10	16	16	16
Cena setu WHITE	€	1.605,-	1.650,-	1.900,-	2.240,-	2.610,-	2.990,-	3.480,-
Cena setu BLACK	€	1.690,-	1.735,-	1.990,-	2.360,-	2.745,-	3.140,-	3.670,-

		RAS-B07G3KVS-G-E RAS-07J2AVSG-E1	RAS-B10G3KVS-G-E RAS-10J2AVSG-E1	RAS-B13G3KVS-G-E RAS-13J2AVSG-E1	RAS-B16G3KVS-G-E RAS-16J2AVSG-E1	RAS-B18G3KVS-G-E RAS-18J2AVSG-E1	RAS-B22G3KVS-G-E RAS-22J2AVSG-E1	RAS-B24G3KVS-G-E RAS-24J2AVSG-E1
VNÚTRNÁ JEDNOTKA WHITE VNÚTRNÁ JEDNOTKA BLACK								
VNÚTRNÁ JEDNOTKA BLACK VNÚTRNÁ JEDNOTKA BLACK		RAS-B07G3KVSGB-E RAS-07J2AVSG-E1	RAS-B10G3KVSGB-E RAS-10J2AVSG-E1	RAS-B13G3KVSGB-E RAS-13J2AVSG-E1	RAS-B16G3KVSGB-E RAS-16J2AVSG-E1	RAS-B18G3KVSGB-E RAS-18J2AVSG-E1	RAS-B22G3KVSGB-E RAS-22J2AVSG-E1	RAS-B24G3KVSGB-E RAS-24J2AVSG-E1
Prietok vzduchu	m³/h	312-660	312-660	342-732	360-768	990	1032	1122
Hladina akustického tlaku (low/med/high)	dB(A) ❄️	19/22/40	19/22/40	19/23/43	21/25/44	26/31/44	27/34/45	28/35/47
Hladina akustického tlaku (low/med/high)	dB(A) 🔥	19/23/40	19/-/40	19/23/43	22/26/44	26/31/44	27/34/46	28/35/48
Rozmery (VxŠxH)	mm	293 x 800 x 226	293 x 800 x 226	293 x 800 x 226	293 x 800 x 226	320 x 1053 x 245	320 x 1053 x 245	320 x 1053 x 245
Hmotnosť	kg	10	10	10	10	14	14	14
Cena BLACK	€	705,-	710,-	760,-	820,-	865,-	990,-	1.160,-
Cena BLACK	€	790,-	795,-	850,-	940,-	1.000,-	1.140,-	1.350,-

VONKAJŠIA JEDNOTKA		RAS-07J2AVSG-E1	RAS-10J2AVSG-E1	RAS-13J2AVSG-E1	RAS-16J2AVSG-E1	RAS-18J2AVSG-E1	RAS-22J2AVSG-E1	RAS-24J2AVSG-E1
Hladina akustického tlaku (low/med/high)	dB(A) ❄️	36/43/44	36/43/44	39/45/46	40/47/48	42/47/48	43/48/49	43/49/50
Hladina akustického tlaku (low/med/high)	dB(A) 🔥	38/44/46	38/44/46	43/46/48	43/49/50	44/49/50	46/50/51	46/52/52
Ø vedenia nasávaného plynu	mm (palce)	9,5 (3/8)	9,5 (3/8)	9,5 (3/8)	12,7 (½)	12,7 (½)	12,7 (½)	12,7 (½)
Ø vedenia kvapaliny	mm (palce)	6,3 (¼)	6,3 (¼)	6,3 (¼)	6,3 (¼)	6,3 (¼)	6,3 (¼)	6,3 (¼)
Dĺžka vedení (min.)	m	2	2	2	2	2	2	2
Dĺžka vedení (max.)	m	20	20	20	20	20	20	25
Prevýšenie (max.)	m	12	12	12	12	12	12	15
Typ kompresora		Rotary	Rotary	Rotary	Rotary	Twin-Rotary	Twin-Rotary	Twin-Rotary
Chladiaci prostriedok		R32	R32	R32	R32	R32	R32	R32
Predplnené množstvo chladiaceho prostriedku	kg	0,55	0,55	0,80	0,80	1,10	1,10	1,14
Rozmery (VxŠxH)	mm	550 x 780 x 290	550 x 780 x 290	550 x 780 x 290	550 x 780 x 290	550 x 780 x 290	550 x 780 x 290	630 x 800 x 300
Hmotnosť	kg	26	26	30	33	34	34	42
Cena BLACK	€	900,-	940,-	1.140,-	1.420,-	1.745,-	2.000,-	2.320,-
Cena BLACK	€	900,-	940,-	1.140,-	1.420,-	1.745,-	2.000,-	2.320,-

PRÍSLUŠENSTVO	POPIS	ZAHRNUTÉ	CENA €
Diaľkové ovládanie	Infračervené diaľkové ovládanie je súčasťou dodávky	✓	
818F0036	Filteračný pásik IAQ		49,-
818F0023	Pásik s aktívnym karbón-katechínovým filtrom		31,-
818F0072	Filteračné pásiky Ultra Fresh		36,-
TCB-IFCB5-PE	Doska plošných spojov na externé zapnutie/vypnutie klimatizácie, okenný kontaktný modul		75,-
TCB-PX100-PE	Teleso na externú montáž pre okenný kontaktný modul pre nástenné jednotky		50,-



HAORI / súprava



- › DESIGN Line s inovatívnym textilným krytom
- › Trieda A+++ v režime chladenia a vykurovania
- › Prachový filter, ozónová čistička vzduchu a filter Ultra Pure
- › WiFi modul ako štandardná súčasť jednotiek
- › Energy Monitoring: pre systémy Single-Split a Multi NEXT



HAORI



VNÚTORNÁ JEDNOTKA VONKAJŠIA JEDNOTKA			RAS-B10N4KVRG-E RAS-10J2AVSG-E1	RAS-B13N4KVRG-E RAS-13J2AVSG-E1	RAS-B16N4KVRG-E RAS-16J2AVSG-E1
Chladiaci výkon	kW	❄	2,50	3,50	4,60
Rozsah chladiaceho výkonu (min. – max.)	kW	❄	0,89 - 3,20	1,00 - 4,10	1,20 - 5,30
Elektrický príkon (min./nom./max.)	kW	❄	0,19/0,54/0,79	0,25/0,80/1,12	0,34/1,35/1,72
Stupeň účinnosti EER	W/W	❄	4,63	4,38	3,41
Stupeň účinnosti SEER		❄	8,60	8,70	7,80
Energetická trieda		❄	A+++	A+++	A++
Prevádzkový rozsah vonkajšej teploty (min. – max.)	°C	❄	-15/+46	-15/+46	-15/+46
Vykurovací výkon	kW	🔥	3,20	4,20	5,50
Rozsah vykurovacieho výkonu (min. – max.)	kW	🔥	0,90 - 4,70	1,00 - 5,30	1,10 - 6,30
Elektrický príkon (min./nom./max.)	kW	🔥	0,18/0,74/1,23	0,20/1,08/1,55	0,30/1,52/1,90
Stupeň účinnosti COP	W/W	🔥	4,32	3,89	3,62
Stupeň účinnosti SCOP		🔥	5,10	5,10	4,60
Energetická trieda		🔥	A+++	A+++	A++
Prevádzkový rozsah vonkajšej teploty (min. – max.)	°C	🔥	-15/+24	-15/+24	-15/+24
Napájanie napätím	V/f + N/Hz		220-240/1/50	220-240/1/50	220-240/1/50
Odporúčané poistky	A		10	10	10
Cena setu	€		1.835,-	2.115,-	2.455,-

VNÚTORNÁ JEDNOTKA			RAS-B10N4KVRG-E	RAS-B13N4KVRG-E	RAS-B16N4KVRG-E
Prietok vzduchu	m ³ /h		300-600	320-670	340-730
Hladina akustického tlaku (low/med/high)	dB(A)	❄	19/-/41	19/-/43	21/-/45
Hladina akustického tlaku (low/med/high)	dB(A)	🔥	19/-/41	19/-/43	22/-/45
Rozmery (VxŠxH)	mm		300 x 987 x 210	300 x 987 x 210	300 x 987 x 210
Hmotnosť	kg		11	11	12
Cena	€		895,-	975,-	1.035,-

VONKAJŠIA JEDNOTKA			RAS-10J2AVSG-E1	RAS-13J2AVSG-E1	RAS-16J2AVSG-E1
Hladina akustického tlaku (low/med/high)	dB(A)	❄	44	46	48
Hladina akustického tlaku (low/med/high)	dB(A)	🔥	46	48	50
Ø vedenia nasávaného plynu	mm (palce)		9,5 (3/8)	9,5 (3/8)	12,7 (½)
Ø vedenia kvapaliny	mm (palce)		6,3 (¼)	6,3 (¼)	6,3 (¼)
Dĺžka vedení (min.)	m		2	2	2
Dĺžka vedení (max.)	m		20	20	20
Prevýšenie (max.)	m		12	12	12
Typ kompresora			Rotary	Rotary	Rotary
Chladiaci prostriedok			R32	R32	R32
Predplnené množstvo chladiaceho prostriedku	kg		0,55	0,80	0,80
Rozmery (VxŠxH)	mm		550 x 780 x 290	550 x 780 x 290	550 x 780 x 290
Hmotnosť	kg		26	30	33
Cena	€		940,-	1.140,-	1.420,-

PRÍSLUŠENSTVO	POPIS	ZAHRNUTÉ	CENA €
RB-RXS34-E	Dizajnové infračervené diaľkové ovládanie HAORI, čierne, s magnetickým držiakom	✓	
RB-RXS33-E	Infračervené diaľkové ovládanie vrátane funkcie týždenného časovača a 8 °C funkcie ochrany proti mrazu		110,-
RB-I4101-E	textilný kryt Dark Gray (je súčasťou dodávky)	✓	
RB-I4102-E	textilný kryt Light Gray je súčasťou dodávky	✓	
RB-I4103-E	textilný kryt Bluish Gray		130,-
RB-I4104-E	textilný kryt Gray Beige		130,-
RB-I4105-E	textilný kryt Dark Brown		130,-
RB-I4106-E	textilný kryt Emerald Blue		130,-
818F0050	Filtračné pásiky Ultra Pure 2.5	✓	
818F0023	Pásik s aktívnym karbón-katechinovým filtrom		31,-
818F0036	Filtračný pásik IAQ		49,-
818F0072	Filtračné pásiky Ultra Fresh		36,-
TCB-IFCB5-PE	Doska plošných spojov na externé zapnutie/vypnutie klimatizácie, okenný kontaktný modul		75,-
TCB-PX100-PE	Teleso na externú montáž pre okenný kontaktný modul pre nástenné jednotky		50,-

DAISEIKAI 9 / súprava



- PREMIUM Line s 3D prúdením vzduchu
- Trieda A+++ v režime chladenia a vykurovania
- Prachový filter, plazmový filter s ionizátorom
- Možnosť integrovania WiFi modulu do vnútornej jednotky



DAISEIKAI



VNÚTORNÁ JEDNOTKA VONKAJŠIA JEDNOTKA			RAS-10PKVPG-E RAS-10PAVPG-E	RAS-13PKVPG-E RAS-13PAVPG-E	RAS-16PKVPG-E RAS-16PAVPG-E
Chladiaci výkon	kW	❄	2,50	3,50	4,50
Rozsah chladiaceho výkonu (min. – max.)	kW	❄	0,80 - 3,50	0,90 - 4,10	0,90 - 5,10
Elektrický príkon (min./nom./max.)	kW	❄	0,15/0,45/0,82	0,18/0,75/1,00	0,18/1,08/1,38
Stupeň účinnosti EER	W/W	❄	5,56	4,67	4,17
Stupeň účinnosti SEER		❄	10,60	9,50	8,50
Energetická trieda		❄	A+++	A+++	A+++
Prevádzkový rozsah vonkajšej teploty (min. – max.)	°C	❄	-15/+46	-15/+46	-15/+46
Vykurovací výkon	kW	❄	3,20	4,00	4,50
Rozsah vykurovacieho výkonu (min. – max.)	kW	❄	0,70 - 5,80	0,80 - 6,30	0,80 - 6,80
Elektrický príkon (min./nom./max.)	kW	❄	0,15/0,60/1,55	0,17/0,80/2,00	0,17/1,37/2,05
Stupeň účinnosti COP	W/W	❄	5,33	5,00	4,01
Stupeň účinnosti SCOP		❄	5,20	5,10	4,60
Energetická trieda		❄	A+++	A+++	A++
Prevádzkový rozsah vonkajšej teploty (min. – max.)	°C	❄	-15/+24	-15/+24	-15/+24
Napájanie napätím	V/f + N/Hz		220-240/1/50	220-240/1/50	220-240/1/50
Odporúčané poisťky	A		10	10	13
Cena setu	€		2.200,-	2.425,-	3.090,-

VNÚTORNÁ JEDNOTKA			RAS-10PKVPG-E	RAS-13PKVPG-E	RAS-16PKVPG-E
Prietok vzduchu	m³/h		690	710	730
Hladina akustického tlaku (low/med/high)	dB(A)	❄	20/33/44	20/34/45	22/35/46
Hladina akustického tlaku (low/med/high)	dB(A)	❄	20/33/44	20/34/45	22/35/46
Rozmery (VxŠxH)	mm		293 x 851 x 270	293 x 851 x 270	293 x 851 x 270
Hmotnosť	kg		14	14	14
Cena	€		780,-	820,-	935,-

VONKAJŠIA JEDNOTKA			RAS-10PAVPG-E	RAS-13PAVPG-E	RAS-16PAVPG-E
Hladina akustického tlaku (low/med/high)	dB(A)	❄	46	48	49
Hladina akustického tlaku (low/med/high)	dB(A)	❄	47	50	50
Ø vedenia nasávaného plynu	mm (palce)		9,5 (3/8)	9,5 (3/8)	12,7 (½)
Ø vedenia kvapaliny	mm (palce)		6,3 (¼)	6,3 (¼)	6,3 (¼)
Dĺžka vedení (min.)	m		2	2	2
Dĺžka vedení (max.)	m		25	25	25
Prevýšenie (max.)	m		10	10	10
Typ kompresora			Twin-Rotary	Twin-Rotary	Twin-Rotary
Chladiaci prostriedok			R32	R32	R32
Predplnené množstvo chladiaceho prostriedku	kg		1,00	1,00	1,00
Rozmery (VxŠxH)	mm		630 x 800 x 300	630 x 800 x 300	630 x 800 x 300
Hmotnosť	kg		43	43	43
Cena	€		1.420,-	1.605,-	2.155,-

PRÍSLUŠENSTVO	POPIS	ZAHRNUTÉ	CENA €
Dialkové ovládanie	Infračervené diaľkové ovládanie je súčasťou dodávky	✓	
RB-N105S-G	TOSHIBA Home AC Control – bezkáblové WiFi ovládanie / Seiya, Shorai Edge, Daiseikai 9		120,-
818F0023	Pásik s aktívnym karbón-katechínovým filtrom		31,-
818F0036	Filtračný pásik IAQ		49,-
818F0072	Filtračné pásiky Ultra Fresh		36,-
TCB-IFCB5-PE	Doska plošných spojov na externé zapnutie/vypnutie klimatizácie, okenný kontaktný modul		75,-
TCB-PX100-PE	Teleso na externú montáž pre okenný kontaktný modul pre nástenné jednotky		50,-

Všetky voliteľné možnosti ovládania nájdete na strane 29.

Parapetná jednotka / súprava



- › Parapetná jednotka Bi-Flow s variabilným výstupom vzduchu
- › Trieda A++ pre chladenie a vykurovanie – s efektom podlahového kúrenia
- › Veľkoplošný prachový filter a IAQ filter
- › pripravené na voliteľnú funkciu Leak Detection

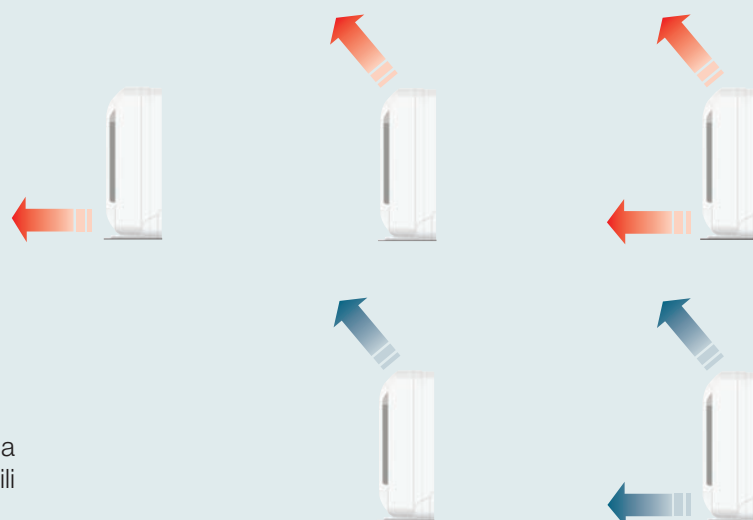


VNÚTORNÁ JEDNOTKA VONKAJŠIA JEDNOTKA			RAS-B10J2FVG-E RAS-10J2AVSG-E1	RAS-B13J2FVG-E RAS-13J2AVSG-E1	RAS-B18J2FVG-E RAS-18J2AVSG-E
Chladiaci výkon	kW	❄	2,50	3,50	5,00
Rozsah chladiaceho výkonu (min. – max.)	kW	❄	0,95 - 3,20	1,05 - 4,10	1,20 - 5,60
Elektrický príkon (min./nom./max.)	kW	❄	0,21/0,59/0,90	0,27/0,87/1,20	0,34/1,68/2,00
Stupeň účinnosti EER	W/W	❄	4,24	4,02	2,98
Stupeň účinnosti SEER		❄	7,20	7,00	6,80
Energetická trieda		❄	A++	A++	A++
Prevádzkový rozsah vonkajšej teploty (min. – max.)	°C	❄	-15/+46	-15/+46	-15/+46
Vykurovací výkon	kW	🔥	3,20	4,20	6,00
Rozsah vykurovacieho výkonu (min. – max.)	kW	🔥	0,85 - 4,40	1,00 - 5,00	1,30 - 6,30
Elektrický príkon (min./nom./max.)	kW	🔥	0,18/0,82/1,25	0,22/1,27/1,55	0,31/2,05/2,20
Stupeň účinnosti COP	W/W	🔥	3,90	3,31	2,93
Stupeň účinnosti SCOP		🔥	4,70	4,70	4,60
Energetická trieda		🔥	A++	A++	A++
Prevádzkový rozsah vonkajšej teploty (min. – max.)	°C	🔥	-15/+24	-15/+24	-15/+24
Napájanie napätím	V/f + N/Hz		220-240/1/50	220-240/1/50	220-240/1/50
Odporúčané poistky	A		10	10	16
Cena setu	€		2.125,-	2.435,-	3.270,-

VNÚTORNÁ JEDNOTKA			RAS-B10J2FVG-E	RAS-B13J2FVG-E	RAS-B18J2FVG-E
Prietok vzduchu	m ³ /h		258-492	288-552	366-600
Hladina akustického tlaku (low/med/high)	dB(A)	❄	23/-/39	24/-/40	31/46
Hladina akustického tlaku (low/med/high)	dB(A)	🔥	23/-/39	24/-/40	31/47
Rozmery (VxŠxH)	mm		600 x 700 x 220	600 x 700 x 220	600 x 700 x 220
Hmotnosť	kg		16	16	16
Cena	€		1.185,-	1.295,-	1.560,-

VONKAJŠIA JEDNOTKA			RAS-10J2AVSG-E1	RAS-13J2AVSG-E1	RAS-18J2AVSG-E
Hladina akustického tlaku (low/med/high)	dB(A)	❄	-/-/44	-/-/46	49
Hladina akustického tlaku (low/med/high)	dB(A)	🔥	-/-/46	-/-/48	51
Ø vedenia nasávaného plynu	mm (palce)		9,5 (3/8)	9,5 (3/8)	12,7 (½)
Ø vedenia kvapaliny	mm (palce)		6,3 (¼)	6,3 (¼)	6,3 (¼)
Dĺžka vedení (min.)	m		2	2	2
Dĺžka vedení (max.)	m		20	20	20
Prevýšenie (max.)	m		12	12	12
Typ kompresora			Rotary	Rotary	Twin-Rotary
Chladiaci prostriedok			R32	R32	R32
Predplnené množstvo chladiaceho prostriedku	kg		0,55	0,80	1,10
Rozmery (VxŠxH)	mm		550 x 780 x 290	550 x 780 x 290	550 x 780 x 290
Hmotnosť	kg		26	30	34
Cena	€		940,-	1.140,-	1.710,-

PRÍSLUŠENSTVO	POPIS	ZAHRNUTÉ	CENA €
Dialkové ovládanie	Infračervené diaľkové ovládanie je súčasťou dodávky	✓	
RB-RXS33-E	Infračervené diaľkové ovládanie vrátane funkcie týždenného časovača a 8 °C funkcie ochrany proti mrazu		110,-
RB-N106S-G	TOSHIBA Home AC Control – káblové WiFi ovládanie / Seiya, parapetná jednotka		125,-
818F0023	Pásik s aktívnym karbón-katechinovým filtrom		31,-
818F0036	Filtračný pásik IAQ		49,-
818F0072	Filtračné pásiky Ultra Fresh		36,-
RB-I301-E	Senzor na detekciu netesnosti pre modely parapetnej jednotky J2FVG-E		270,-
TCB-IFCB5-PE	Doska plošných spojov na externé zapnutie/vypnutie klimatizácie, okenný kontaktný modul		75,-
TCB-PX100-PE	Teleso na externú montáž pre okenný kontaktný modul pre nástenné jednotky		50,-



Možné sú najrôznejšie nastavenia prúdenia vzduchu, aby sa splnili individuálne požiadavky.



INVERTOROVÉ SYSTÉMY MULTI: Vnútorne jednotky

SEIYA



- › Kompaktný inverter BASIC Line
- › Prachový filter a filter Ultra Fresh
- › Možnosť voliteľného integrovania WiFi modulu do vnútornej jednotky



SEIYA

VNÚTORNÁ JEDNOTKA		RAS-B07E2KVG-E	RAS-B10E2KVG-E	RAS-B13E2KVG-E	RAS-B16E2KVG-E	RAS-B18E2KVG-E	RAS-B24E2KVG-E
Chladiaci výkon	kW ❄️	2,00	2,50	3,30	4,20	5,00	6,50
Hladina akustického tlaku (low/med/high)	dB(A) ❄️	19/--/38	19/--/39	20/--/41	21/--/43	26/--/47	29/--/48
Vykurovací výkon	kW 🔥	2,50	3,20	3,60	5,00	5,40	7,00
Hladina akustického tlaku (low/med/high)	dB(A) 🔥	19/--/38	20/--/39	20/--/42	22/--/43	26/--/48	29/--/48
Prietok vzduchu	m³/h	500	510	560	760	840	1070
Rozmery (VxŠxH)	mm	288 x 770 x 225	288 x 770 x 225	288 x 770 x 225	293 x 798 x 230	293 x 798 x 230	320 x 1050 x 250
Hmotnosť	kg	9	9	9	9	9	15
Cena	€	410,-	415,-	420,-	445,-	TBC	TBC

PRÍSLUŠENSTVO	POPIS	ZAHRNUTÉ	CENA €
Dialkové ovládanie	Infračervené diaľkové ovládanie je súčasťou dodávky	✓	

Veľkosť 18 + 24: k dispozícii od jesene 2023
Príslušenstvo nájdete na strane 29.

SHORAI Edge



- › Univerzálny model HIGH Line s funkciou Careflow
- › Prachový filter a filter Ultra Pure
- › Možnosť integrovania WiFi modulu do vnútornej jednotky



VNÚTORNÁ JEDNOTKA		RAS-B07J2KVSG-E	RAS-B10J2KVSG-E	RAS-B13J2KVSG-E	RAS-B16J2KVSG-E	RAS-B22J2KVSG-E	RAS-B24J2KVSG-E
Chladiaci výkon	kW ❄️	2,00	2,50	3,50	4,60	6,10	7,00
Hladina akustického tlaku (low/med/high)	dB(A) ❄️	19/22/40	19/22/40	19/23/43	21/25/44	27/34/45	28/35/47
Vykurovací výkon	kW 🔥	2,50	3,20	4,20	5,50	7,00	8,00
Hladina akustického tlaku (low/med/high)	dB(A) 🔥	19/23/40	19/23/40	19/23/43	22/26/44	27/34/46	28/35/48
Prietok vzduchu	m³/h	660	660	732	750	1032	1122
Rozmery (VxŠxH)	mm	293 x 800 x 226	293 x 800 x 226	293 x 800 x 226	293 x 800 x 226	320 x 1053 x 245	320 x 1053 x 245
Hmotnosť	kg	10	10	10	10	14	14
Cena	€	565,-	570,-	615,-	645,-	765,-	890,-

PRÍSLUŠENSTVO	POPIS	ZAHRNUTÉ	CENA €
Dialkové ovládanie	Infračervené diaľkové ovládanie je súčasťou dodávky	✓	

Príslušenstvo nájdete na strane 29.

SHORAI Edge Black & White



- › Univerzálny model HIGH Line s aktualizovaným dizajnom a funkciami
- › Možnosti dizajnu na výber: vnútorná jednotka BLACK alebo WHITE
- › Vysoká účinnosť: Energetická trieda A+++ / čistý vzduch: Prachový filter a filter Ultra Pure
- › Ovládanie prostredníctvom aplikácie: WiFi modul ako štandardná súčasť jednotiek

SHORAI
EDGE

VNÚTORNÁ JEDNOTKA WHITE			RAS-B07G3KVSG-E	RAS-B10G3KVSG-E	RAS-B13G3KVSG-E	RAS-B16G3KVSG-E	RAS-B18G3KVSG-E	RAS-B22G3KVSG-E	RAS-B24G3KVSG-E
VNÚTORNÁ JEDNOTKA BLACK			RAS-B07G3KVSGB-E	RAS-B10G3KVSGB-E	RAS-B13G3KVSGB-E	RAS-B16G3KVSGB-E	RAS-B18G3KVSGB-E	RAS-B22G3KVSGB-E	RAS-B24G3KVSGB-E
Chladiaci výkon	kW	❄️	2,00	2,50	3,50	4,60	5,00	6,10	7,00
Hladina akustického tlaku (low/med/high)	dB(A)	❄️	19/22/40	19/22/40	19/23/43	21/25/44	26/31/44	27/34/45	28/35/47
Vykurovací výkon	kW	🔥	2,50	3,20	4,20	5,50	6,00	7,00	8,00
Hladina akustického tlaku (low/med/high)	dB(A)	🔥	19/23/40	19/23/40	19/23/43	22/26/44	26/31/44	27/34/46	28/35/48
Prietok vzduchu	m³/h		660	660	732	750	990	1032	1122
Rozmery (VxŠxH)	mm		293 x 800 x 226	293 x 800 x 226	293 x 800 x 226	293 x 800 x 226	320 x 1053 x 245	320 x 1053 x 245	320 x 1053 x 245
Hmotnosť	kg		10	10	10	10	14	14	14
Cena BLACK	€		705,-	710,-	760,-	820,-	865,-	990,-	1.160,-
Cena BLACK	€		790,-	795,-	850,-	940,-	1.000,-	1.140,-	1.350,-

PRÍSLUŠENSTVO	POPIS	ZAHRNUTÉ	CENA €
Dialkové ovládanie	Infračervené diaľkové ovládanie je súčasťou dodávky	✓	

Príslušenstvo nájdete na strane 29.

HAORI



- › Dizajnová jednotka s inovatívnym textilným krytom
- › Prachový filter, ozónová čistička vzduchu a filter Ultra Pure
- › WiFi modul ako štandardná súčasť jednotiek



HAORI



VNÚTORNÁ JEDNOTKA			RAS-B10N4KVRG-E	RAS-B13N4KVRG-E	RAS-B16N4KVRG-E
Chladiaci výkon	kW	❄️	2,50	3,50	4,60
Hladina akustického tlaku (low/med/high)	dB(A)	❄️	19/-/41	19/-/43	21/-/45
Vykurovací výkon	kW	🔥	3,20	4,20	5,50
Hladina akustického tlaku (low/med/high)	dB(A)	🔥	19/-/41	19/-/43	22/-/45
Prietok vzduchu	m³/h		300/610	320/670	360/730
Rozmery (VxŠxH)	mm		300 x 987 x 210	300 x 987 x 210	300 x 987 x 210
Hmotnosť	kg		11	11	12
Cena	€		895,-	975,-	1.035,-

PRÍSLUŠENSTVO	POPIS	ZAHRNUTÉ	CENA €
RB-RXS34-E	Dizajnové infračervené diaľkové ovládanie HAORI, čierne, s magnetickým držiakom	✓	
RB-I4101-E	textilný kryt Dark Gray (je súčasťou dodávky)	✓	
RB-I4102-E	textilný kryt Light Gray je súčasťou dodávky	✓	
RB-I4103-E	textilný kryt Bluish Gray		130,-
RB-I4104-E	textilný kryt Gray Beige		130,-
RB-I4105-E	textilný kryt Dark Brown		130,-
RB-I4106-E	textilný kryt Emerald Blue		130,-

Príslušenstvo nájdete na strane 29.

DAISEIKAI 9



- › Prémiový model s 3D prúdením vzduchu
- › Prachový filter, plazmový filter s ionizátorom
- › Možnosť integrovania WiFi modulu do vnútornej jednotky



DAISEIKAI



VNÚTORNÁ JEDNOTKA			RAS-M10PKVPG-E	RAS-M13PKVPG-E	RAS-M16PKVPG-E
Chladiaci výkon	kW		2,50	3,50	4,50
Hladina akustického tlaku (low/med/high)	dB(A)		20/42	20/43	23/44
Vykurovací výkon	kW		3,20	4,00	4,50
Hladina akustického tlaku (low/med/high)	dB(A)		20/44	20/44	23/45
Prietok vzduchu	m ³ /h		726	726	642
Rozmery (VxŠxH)	mm		293 x 851 x 270	293 x 851 x 270	293 x 851 x 270
Hmotnosť	kg		14	14	14
Cena	€		780,-	820,-	935,-

PRÍSLUŠENSTVO	POPIS	ZAHRNUTÉ	CENA €
Diaľkové ovládanie	Infračervené diaľkové ovládanie je súčasťou dodávky	✓	

Príslušenstvo nájdete na strane 29.

Parapetná jednotka



- › Parapetná jednotka Bi-Flow s variabilným výstupom vzduchu
- › Velkoplášny prachový filter a IAQ filter
- › pripravené na voliteľnú funkciu Leak Detection



VNÚTORNÁ JEDNOTKA			RAS-B10J2FVG-E	RAS-B13J2FVG-E	RAS-B18J2FVG-E
Chladiaci výkon	kW		2,50	3,50	5,00
Hladina akustického tlaku (low/med/high)	dB(A)		26/32/39	27/33/40	34/40/46
Vykurovací výkon	kW		3,20	4,20	6,00
Hladina akustického tlaku (low/med/high)	dB(A)		26/32/39	27/33/40	34/40/47
Prietok vzduchu	m ³ /h		258/492	270/528	366/600
Rozmery (VxŠxH)	mm		600 x 700 x 220	600 x 700 x 220	600 x 700 x 220
Hmotnosť	kg		16	16	16
Cena	€		1.185,-	1.295,-	1.560,-

PRÍSLUŠENSTVO	POPIS	ZAHRNUTÉ	CENA €
Diaľkové ovládanie	Infračervené diaľkové ovládanie je súčasťou dodávky	✓	

Príslušenstvo nájdete na strane 29.

60x60 slim kazeta



- › Kazeta v euro mriežke s rozvádzaním vzduchu v rozsahu 360° a voliteľným senzorom prítomnosti osôb
- › Dizajnový panel Slim s individuálnymi vzormi pohybu vzduchu
- › Veľkoplošný prachový filter
 - › Vyžadované príslušenstvo: diaľkové ovládanie + panel



VNÚTORNÁ JEDNOTKA		RAS-M10U2MUVG-E	RAS-M13U2MUVG-E	RAS-M16U2MUVG-E
Chladiaci výkon	kW ❄️	2,70	3,70	4,50
Hladina akustického tlaku (low/med/high)	dB(A) ❄️	30/-/37	33/-/39	33/-/41
Vykurovací výkon	kW ❄️	4,00	5,00	5,50
Hladina akustického tlaku (low/med/high)	dB(A) ❄️	30/-/37	32/-/39	32/-/41
Prietok vzduchu	m³/h	590/430	620/430	680/450
Rozmery (VxŠxH)	mm	256 x 575 x 575	256 x 575 x 575	256 x 575 x 575
Hmotnosť	kg	15	15	15
Rozmery panela (VxŠxH)	mm	16 x 620 x 620	16 x 620 x 620	16 x 620 x 620
Hmotnosť panela	kg	3	3	3
Cena	€	1.215,-	1.285,-	1.325,-

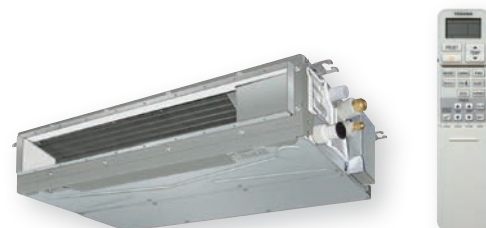
PRÍSLUŠENSTVO	POPIS	CENA €
RBC-UM21PG(W)-E	Panel pre 60x60 slim kazetu	440,-
RBC-AXU31UM-E	Infračervené diaľkové ovládanie + súprava prijímača na montáž do 60x60 slim kazety (SMMSU)	180,-
RB-RWS21-E	Káblové diaľkové ovládanie s týždenným časovačom	330,-

Príslušenstvo nájdete na strane 29.

Kanálová jednotka



- › Najmenšia konštrukčná výška už od 210 mm
- › Nastaviteľný externý statický tlak do 45 Pa
- › Kondenzátové čerpadlo je súčasťou dodávky



VNÚTORNÁ JEDNOTKA		RAS-M10U2DVG-E	RAS-M13U2DVG-E	RAS-M16U2DVG-E	RAS-M22U2DVG-E	RAS-M24U2DVG-E
Chladiaci výkon	kW ❄️	2,70	3,70	4,50	6,00	7,00
Hladina akustického tlaku (low/med/high)	dB(A) ❄️	27/35	27/37	24/35	32/38	33/39
Vykurovací výkon	kW ❄️	4,00	5,00	5,50	7,00	8,00
Hladina akustického tlaku (low/med/high)	dB(A) ❄️	27/35	27/37	25/35	32/38	33/39
Prietok vzduchu	m³/h	570	610	780	1000	1060
Externý statický tlak	Pa	10/20/ 35/45	10/20/ 35/45	10/20/ 35/45	10/20/ 35/45	10/20/ 35/45
Rozmery (VxŠxH)	mm	210 x 700 x 450	210 x 700 x 450	210 x 900 x 450	210 x 1100 x 450	210 x 1100 x 450
Hmotnosť	kg	16	16	19	22	22
Cena	€	1.405,-	1.440,-	1.540,-	1.785,-	1.810,-

PRÍSLUŠENSTVO	POPIS	ZAHRNUTÉ	CENA €
Diaľkové ovládanie	Infračervené diaľkové ovládanie je súčasťou dodávky	✓	
RB-RWS21-E	Káblové diaľkové ovládanie s týždenným časovačom		330,-

Príslušenstvo nájdete na strane 29.

INVERTOROVÉ SYSTÉMY MULTI: Vonkajšie jednotky



Multi-Split NEXT



- Nová generácia vonkajších jednotiek Multi
- Možnosť pripojenia až 5 vnútorných jednotiek
- Energetická účinnosť až A+++ v závislosti od použitej kombinácie
- Podporuje Energy Monitoring pre jednotky SEIYA, HAORI a SHORAI EDGE BLACK & WHITE



RAS-2M14G3AVG-E

RAS-2M18G3AVG-E
RAS-3M18G3AVG-ERAS-3M26G3AVG-E*
RAS-4M27G3AVG-E*
RAS-5M34G3AVG-E*

VONKAJŠIA JEDNOTKA	2-IZBOVÝ MULTISPLIT		3-IZBOVÝ MULTISPLIT		4-IZBOVÝ MULTISPLIT	5-IZBOVÝ MULTISPLIT	
		RAS-2M14G3AVG-E	RAS-2M18G3AVG-E	RAS-3M18G3AVG-E	RAS-3M26G3AVG-E	RAS-4M27G3AVG-E	RAS-5M34G3AVG-E
Chladiaci výkon	kW ❄️	4,00	5,20	5,20	7,00	8,00	10,00
Rozsah chladiaceho výkonu (min. – max.)	kW ❄️	1,50 - 4,90	1,60 - 6,50	2,00 - 7,50	2,00 - 9,00	2,00 - 10,00	2,50 - 11,50
Elektrický príkon (min./nom./max.)	kW ❄️	0,85	1,20	1,00	1,75	1,90	2,60
Stupeň účinnosti EER	W/W ❄️	4,71	4,33	5,20	4,00	4,21	3,85
Stupeň účinnosti SEER		8,70	8,70	8,60	8,50	8,30	7,20
Energetická trieda		A+++	A+++	A+++	A+++	A++	A++
Prevádzkový rozsah vonkajšej teploty (min. – max.)	°C ❄️	-10/+46	-10/+46	-10/+46	-10/+46	-10/+46	-10/+46
Vykurovací výkon	kW ❄️	4,40	5,60	6,80	8,70	9,00	12,00
Prevádzkový rozsah vonkajšej teploty (min. – max.)	°C ❄️	-15/+24	-15/+24	-15/+24	-15/+24	-15/+24	-15/+24
Elektrický príkon (min./nom./max.)	kW ❄️	0,90	1,14	1,45	2,00	1,90	2,80
Stupeň účinnosti COP	W/W ❄️	4,89	4,91	4,69	4,35	4,74	4,29
Stupeň účinnosti SCOP		4,80	4,80	4,80	4,60	4,50	4,30
Energetická trieda		A++	A++	A++	A++	A++	A++
Rozsah vykurovacieho výkonu (min. – max.)	kW ❄️	1,00 - 5,20	1,30 - 8,20	1,90 - 8,30	2,00 - 11,50	2,00 - 12,00	2,20 - 14,20
Napájanie napätím	V/f + N/Hz	220-240/1/50	220-240/1/50	220-240/1/50	220-240/1/50	220-240/1/50	220-240/1/50
Odporúčané poisťky	A	16	16	16	20	20	20
Hladina akustického tlaku (low/med/high)	dB(A) ❄️	49	48	48	50	50	54
Hladina akustického tlaku (low/med/high)	dB(A) ❄️	52	50	52	52	52	54
Dĺžka vedení (max.)	m	30	30	50	70	70	80
Dĺžka vedení/vnútorná jednotka (min.)	m	-	-	-	-	-	-
Dĺžka vedení/vnútorná jednotka (max.)	m	20	20	25	25	25	25
Prevýšenie (max.)	m	10	10	10	15	15	15
Typ kompresora		Twin-Rotary	Twin-Rotary	Twin-Rotary	Twin-Rotary	Twin-Rotary	Twin-Rotary
Chladiaci prostriedok		R32	R32	R32	R32	R32	R32
Predplnené množstvo chladiaceho prostriedku	kg	0,95	1,20	1,25	1,90	2,05	2,39
Rozmery (VxŠxH)	mm	550 x 780 x 290	630 x 800 x 300	630 x 800 x 300	890 x 900 x 320	890 x 900 x 320	890 x 900 x 320
Hmotnosť	kg	35	43	44	72	72	78
Cena	€	1.850,-	1.990,-	2.760,-	3.190,-	3.500,-	4.000,-

* k dispozícii od leta 2023

Multi-Split



RAS-2M14U2AVG-E
RAS-2M18U2AVG-E
RAS-3M18U2AVG-E



RAS-3M26U2AVG-E
RAS-4M27U2AVG-E
RAS-5M34U2AVG-E

		2-IZBOVÝ MULTISPLIT		3-IZBOVÝ MULTISPLIT		4-IZBOVÝ MULTISPLIT	5-IZBOVÝ MULTISPLIT
VONKAJŠIA JEDNOTKA		RAS-2M14U2AVG-E	RAS-2M18U2AVG-E	RAS-3M18U2AVG-E	RAS-3M26U2AVG-E	RAS-4M27U2AVG-E	RAS-5M34U2AVG-E
Chladiaci výkon	kW ❄️	4,00	5,20	5,20	7,50	8,00	10,00
Rozsah chladiaceho výkonu (min. – max.)	kW ❄️	1,60 - 4,90	1,70 - 6,20	2,40 - 6,50	4,10 - 9,00	4,20 - 9,30	3,70 - 11,00
Elektrický príkon (min./nom./max.)	kW ❄️	0,92	1,34	1,17	2,00	2,29	2,98
Stupeň účinnosti EER	W/W ❄️	4,35	3,88	4,44	3,75	3,50	3,36
Stupeň účinnosti SEER	❄️	6,73	6,90	6,80	6,19	6,11	6,31
Energetická trieda	❄️	A++	A++	A++	A++	A++	A++
Prevádzkový rozsah vonkajšej teploty (min. – max.)	°C ❄️	-10/+46	-10/+46	-10/+46	-10/+46	-10/+46	-10/+46
Vykurovací výkon	kW ❄️	4,40	5,60	6,80	9,00	9,00	12,00
Prevádzkový rozsah vonkajšej teploty (min. – max.)	°C ❄️	-20/+24	-20/+24	-20/+24	-15/+24	-15/+24	-15/+24
Elektrický príkon (min./nom./max.)	kW ❄️	0,89	1,19	1,58	2,20	1,93	2,83
Stupeň účinnosti COP	W/W ❄️	4,94	4,71	4,30	4,09	4,67	4,24
Stupeň účinnosti SCOP	❄️	4,60	4,60	4,60	4,44	4,26	4,08
Energetická trieda	❄️	A++	A++	A++	A++	A++	A+
Rozsah vykurovacieho výkonu (min. – max.)	kW ❄️	1,30 - 5,20	1,30 - 7,50	1,90 - 8,00	2,00 - 11,20	2,90 - 11,70	2,70 - 14,00
Napájanie napätím	V/f + N/Hz	220-240/1/50	220-240/1/50	220-240/1/50	220-240/1/50	220-240/1/50	220-240/1/50
Odporúčané poisťky	A	16	16	16	20	20	20
Hladina akustického tlaku (low/med/high)	dB(A) ❄️	45	47	47	48	48	52
Hladina akustického tlaku (low/med/high)	dB(A) ❄️	46	50	50	49	49	55
Dĺžka vedení (max.)	m	30	30	50	70	70	80
Dĺžka vedení/vnútoraná jednotka (min.)	m	2	2	2	3	3	3
Dĺžka vedení/vnútoraná jednotka (max.)	m	20	20	25	25	25	25
Prevýšenie (max.)	m	10	10	10	15	15	15
Typ kompresora		Twin-Rotary	Twin-Rotary	Twin-Rotary	Twin-Rotary	Twin-Rotary	Twin-Rotary
Chladiaci prostriedok		R32	R32	R32	R32	R32	R32
Predplnené množstvo chladiaceho prostriedku	kg	1,02	1,02	1,05	1,92	1,92	2,39
Rozmery (VxŠxH)	mm	630 x 800 x 300	630 x 800 x 300	630 x 800 x 300	890 x 900 x 320	890 x 900 x 320	890 x 900 x 320
Hmotnosť	kg	43	45	46	72	72	78
Cena	€	1.775,-	1.860,-	2.530,-	2.960,-	3.415,-	3.945,-

Tabuľka kombinácií invertorových systémov Multi

VONKAJŠIA JED- NOTKA	RAS-2M14U2AVG-E	RAS-2M18U2AVG-E	RAS-3M18U2AVG-E	RAS-3M26U2AVG-E			
	RAS-2M14G3AVG-E	RAS-2M18G3AVG-E	RAS-3M18G3AVG-E	RAS-3M26G3AVG-E			
1 jednotka*	07 10 13	07 10 13 16	07 10 13 16	07 10 13 16 18 22 24			
2 jednotky	10+07 10+10 13+07 13+10 13+13	07+07 10+07 10+10 13+07 13+10 13+13 16+07 16+10 16+13 16+16	07+07 10+07 10+10 13+07 13+10 13+13 16+07 16+10 16+13 16+16	07+07 10+07 10+10 13+07 13+10 13+13 16+07 16+10 16+13 16+16 18+07 18+10 18+13	18+16 18+18 22+07 22+10 22+13 22+16 22+18 24+07 24+10 24+13 24+16 24+18		
3 jednotky			07+07+07 10+07+07 10+10+07 10+10+10 13+07+07 13+10+07 13+10+10 13+13+07 13+13+10 16+07+07 16+10+10 16+13+07	07+07+07 10+07+07 10+10+07 10+10+10 13+07+07 13+10+07 13+10+10 13+13+07 13+13+10 16+07+07 16+10+07 16+10+10	16+13+07 16+13+10 16+16+07 16+16+10 16+16+13 16+16+16 18+07+07 18+10+07 18+10+10 18+13+07 18+13+10 18+13+13	18+16+07 18+16+10 18+16+13 18+16+16 22+07+07 22+10+07 22+10+10 22+13+07 22+13+10 22+13+13 22+16+07 22+16+10 22+16+13	22+16+16 24+07+07 24+10+07 24+10+10 24+13+07 24+13+10 24+13+13 24+16+07 24+16+10 24+16+13
4 jednotky							
5 jednotiek							

* 1 jednotka len pri chladiacej prevádzke

Stručný prehľad vonkajších jednotiek

TYP	Dĺžka vedení (min.)	Dĺžka vedení (max.)	Vopred naplnený do	Prevýšenie (max.)	Dĺžka vedení/vnútoraná jednotka (max.)	Ø vedenia nasávaného plynu	Ø vedenia kvapaliny	Predplnené množstvo chladivového prostriedku	Dopĺňanie
	m	m	m	m	m	mm (palce)	mm (palce)	kg	g/m
SEIYA									
RAS-07E2AVG-E	2	15	15	15	-	9,5 (3/8)	6,3 (1/4)	0,34	20
RAS-10E2AVG-E	2	15	15	15	-	9,5 (3/8)	6,3 (1/4)	0,49	20
RAS-13E2AVG-E	2	15	15	15	-	9,5 (3/8)	6,3 (1/4)	0,54	20
RAS-16E2AVG-E	2	20	15	15	-	12,7 (1/2)	6,3 (1/4)	0,68	20
RAS-18E2AVG-E	2	20	15	15	-	12,7 (1/2)	6,3 (1/4)	0,93	20
RAS-24E2AVG-E	2	20	15	15	-	12,7 (1/2)	6,3 (1/4)	1,18	20
HAORI + SHORAI EDGE + CONSOLE									
RAS-07J2AVSG-E1	2	20	15	12	-	9,5 (3/8)	6,3 (1/4)	0,55	20
RAS-10J2AVSG-E1	2	20	15	12	-	9,5 (3/8)	6,3 (1/4)	0,55	20
RAS-13J2AVSG-E1	2	20	15	12	-	9,5 (3/8)	6,3 (1/4)	0,80	20
RAS-16J2AVSG-E1	2	20	15	12	-	12,7 (1/2)	6,3 (1/4)	0,80	20
RAS-18J2AVSG-E1	2	20	15	12	-	12,7 (1/2)	6,3 (1/4)	1,10	20
RAS-22J2AVSG-E1	2	20	15	12	-	12,7 (1/2)	6,3 (1/4)	1,10	20
RAS-24J2AVSG-E1	2	25	15	15	-	12,7 (1/2)	6,3 (1/4)	1,14	20
DAISEIKAI 9									
RAS-10PAVPG-E	2	25	15	12	-	9,5 (3/8)	6,3 (1/4)	1,00	20
RAS-13PAVPG-E	2	25	15	12	-	9,5 (3/8)	6,3 (1/4)	1,00	20
RAS-16PAVPG-E	2	25	15	12	-	12,7 (1/2)	6,3 (1/4)	1,00	20
MULTI-SPLIT									
RAS-2M14U2AVG-E	2	30	30	10	20	2x 9,5 (3/8)	2x 6,3 (1/4)	1,02	20
RAS-2M18U2AVG-E	2	30	30	10	20	2x 9,5 (3/8)	2x 6,3 (1/4)	1,02	20
RAS-3M18U2AVG-E	2	50	50	10	25	2x 9,5 (3/8), 1x 12,7 (1/2)	3x 6,3 (1/4)	1,05	20
RAS-3M26U2AVG-E	3	70	40	15	25	1x 9,5 (3/8), 2x 12,7 (1/2)	3x 6,3 (1/4)	1,92	20
RAS-4M27U2AVG-E	3	70	40	15	25	2x 9,5 (3/8), 2x 12,7 (1/2)	4x 6,3 (1/4)	1,92	20
RAS-5M34U2AVG-E	3	80	40	15	25	3x 9,5 (3/8), 2x 12,7 (1/2)	5x 6,3 (1/4)	2,39	20
MULTI-SPLIT NEXT									
RAS-2M14G3AVG-E	2	30	30	10	20	2x 9,5 (3/8)	2x 6,3 (1/4)	0,95	20
RAS-2M18G3AVG-E	2	30	30	10	20	2x 9,5 (3/8)	2x 6,3 (1/4)	1,20	20
RAS-3M18G3AVG-E	2	50	50	10	25	2x 9,5 (3/8), 1x 12,7 (1/2)	3x 6,3 (1/4)	1,25	20
RAS-3M26G3AVG-E	2	70	40	15	25	1x 9,5 (3/8), 2x 12,7 (1/2)	3x 6,3 (1/4)	1,90	20
RAS-4M27G3AVG-E	3	70	40	15	25	2x 9,5 (3/8), 2x 12,7 (1/2)	4x 6,3 (1/4)	2,05	20
RAS-5M34G3AVG-E	3	80	40	15	25	3x 9,5 (3/8), 2x 12,7 (1/2)	5x 6,3 (1/4)	2,39	20

Spotreba elektrickej energie + zabezpečenie (poistky)

TYP	Spotreba elektrickej energie (max.)	Spotreba elektrickej energie (nom.)	Elektrický príkon (min./nom./max.)	Elektrický príkon (min./nom./max.)	Odporúčané poistky	Napájanie napätím	Odporúčaný typ prívodu	Komunikačné vedenie
	A	A	kW ❄️	kW 🔥	A	V/f + N/Hz		
SEIYA								
RAS-07E2AVG-E	5,40	3,30	0,20/0,53/0,83	0,16/0,64/0,94	10	220-240/1/50	H07RN-F 3G1,5	H07RN-F 4G1,5
RAS-10E2AVG-E	7,20	4,30	0,20/0,70/1,00	0,18/0,86/1,11	10	220-240/1/50	H07RN-F 3G1,5	H07RN-F 4G1,5
RAS-13E2AVG-E	7,40	5,38	0,25/1,10/1,25	0,18/0,92/1,25	10	220-240/1/50	H07RN-F 3G1,5	H07RN-F 4G1,5
RAS-16E2AVG-E	9,00	6,34	0,34/1,27/1,60	0,24/1,34/1,70	10	220-240/1/50	H07RN-F 3G1,5	H07RN-F 4G1,5
RAS-18E2AVG-E	9,25	-	0,34/1,50/1,80	0,26/1,50/1,80	16	220-240/1/50	H07RN-F 3G1,5	H07RN-F 4G1,5
RAS-24E2AVG-E	-	-	0,41/2,25/2,60	0,29/2,10/2,55	16	220-240/1/50	H07RN-F 3G1,5	H07RN-F 4G1,5
HAORI + SHORAI EDGE + CONSOLE								
RAS-07J2AVSG-E1	4,50	-	0,19/0,39/0,67	0,16/0,50/0,80	10	220-240/1/50	H07RN-F 3G1,5	H07RN-F 4G1,5
RAS-10J2AVSG-E1	6,75	2,45	0,19/0,54/0,79	0,16/0,70/1,23	10	220-240/1/50	H07RN-F 3G1,5	H07RN-F 4G1,5
RAS-13J2AVSG-E1	7,50	3,89	0,25/0,90/1,12	0,20/1,08/1,55	10	220-240/1/50	H07RN-F 3G1,5	H07RN-F 4G1,5
RAS-16J2AVSG-E1	9,50	5,61	0,34/1,35/1,72	0,24/1,52/1,90	10	220-240/1/50	H07RN-F 3G1,5	H07RN-F 4G1,5
RAS-18J2AVSG-E1	9,50	-	0,35/1,42/2,00	0,25/1,59/1,75	16	220-240/1/50	H07RN-F 3G1,5	H07RN-F 4G1,5
RAS-22J2AVSG-E1	10,50	-	0,36/1,99/2,20	0,26/1,88/2,10	16	220-240/1/50	H07RN-F 3G1,5	H07RN-F 4G1,5
RAS-24J2AVSG-E1	12,50	-	0,38/2,25/2,55	0,29/2,35/2,75	16	220-240/1/50	H07RN-F 3G2,5	H07RN-F 4G1,5
DAISEIKAI 9								
RAS-10PAVPG-E	8,50	3,12	0,15/0,45/0,82	0,15/0,60/1,55	10	220-240/1/50	H07RN-F 3G1,5	H07RN-F 4G1,5
RAS-13PAVPG-E	9,95	3,39	0,18/0,75/1,00	0,17/0,80/2,00	10	220-240/1/50	H07RN-F 3G1,5	H07RN-F 4G1,5
RAS-16PAVPG-E	10,45	5,63	0,18/1,08/1,38	0,17/1,37/2,05	16	220-240/1/50	H07RN-F 3G2,5	H07RN-F 4G1,5
MULTI-SPLIT								
RAS-2M14U2AVG-E	4,55	4,35	0,92	0,89	16	220-240/1/50	H07RN-F 3G2,5	H07RN-F 4G1,5
RAS-2M18U2AVG-E	6,43	6,15	1,34	1,19	16	220-240/1/50	H07RN-F 3G2,5	H07RN-F 4G1,5
RAS-3M18U2AVG-E	7,54	7,22	1,17	1,58	16	220-240/1/50	H07RN-F 3G2,5	H07RN-F 4G1,5
RAS-3M26U2AVG-E	10,53	10,07	2,00	2,20	20	220-240/1/50	H07RN-F 3G2,5	H07RN-F 4G1,5
RAS-4M27U2AVG-E	10,94	10,46	2,29	1,93	20	220-240/1/50	H07RN-F 3G2,5	H07RN-F 4G1,5
RAS-5M34U2AVG-E	14,26	13,65	2,98	2,83	20	220-240/1/50	H07RN-F 3G2,5	H07RN-F 4G1,5
MULTI-SPLIT NEXT								
RAS-2M14G3AVG-E	10,50	-	0,85	0,90	16	220-240/1/50	H07RN-F 3G2,5	H07RN-F 4G1,5
RAS-2M18G3AVG-E	11,50	-	1,20	1,14	16	220-240/1/50	H07RN-F 3G2,5	H07RN-F 4G1,5
RAS-3M18G3AVG-E	11,90	-	1,00	1,45	16	220-240/1/50	H07RN-F 3G2,5	H07RN-F 4G1,5
RAS-3M26G3AVG-E	-	-	1,75	2,00	20	220-240/1/50	H07RN-F 3G2,5	H07RN-F 4G1,5
RAS-4M27G3AVG-E	-	-	1,90	1,90	20	220-240/1/50	H07RN-F 3G2,5	H07RN-F 4G1,5
RAS-5M34G3AVG-E	-	-	2,60	2,80	20	220-240/1/50	H07RN-F 3G2,5	H07RN-F 4G1,5

Akustický výkon / akustický tlak

TYP	Hladina akustického výkonu dB(A) ❄️	Hladina akustického výkonu dB(A) ❄️	Hladina akustického tlaku (low/med/high) dB(A) ❄️	Hladina akustického tlaku (low/med/high) dB(A) ❄️
SEIYA				
RAS-07E2AVG-E	60	62	--/--/47	--/--/49
RAS-10E2AVG-E	60	62	--/--/47	--/--/49
RAS-13E2AVG-E	61	62	--/--/48	--/--/49
RAS-16E2AVG-E	63	64	--/--/50	--/--/51
RAS-18E2AVG-E	63	64	--/--/50	--/--/51
RAS-24E2AVG-E	67	67	--/--/54	--/--/54
HAORI + SHORAI EDGE + CONSOLE				
RAS-07J2AVSG-E1	57	59	36/43/44	38/44/46
RAS-10J2AVSG-E1	57	59	37/43/44	39/45/46
RAS-13J2AVSG-E1	59	61	39/45/46	43/46/48
RAS-16J2AVSG-E1	61	63	40/47/48	43/49/50
RAS-18J2AVSG-E1	61	63	42/47/48	44/49/50
RAS-22J2AVSG-E1	62	64	43/48/49	46/50/51
RAS-24J2AVSG-E1	63	65	43/49/50	46/52/52
DAISEIKAI 9				
RAS-10PAVPG-E	61	62	46	47
RAS-13PAVPG-E	63	65	48	50
RAS-16PAVPG-E	64	65	49	50
MULTI-SPLIT				
RAS-2M14U2AVG-E	58	59	45	46
RAS-2M18U2AVG-E	60	63	47	50
RAS-3M18U2AVG-E	60	63	47	50
RAS-3M26U2AVG-E	63	64	48	49
RAS-4M27U2AVG-E	63	64	48	49
RAS-5M34U2AVG-E	66	68	52	55
MULTI-SPLIT NEXT				
RAS-2M14G3AVG-E	59	65	49	52
RAS-2M18G3AVG-E	61	63	48	50
RAS-3M18G3AVG-E	61	65	48	52
RAS-3M26G3AVG-E	63	65	50	52
RAS-4M27G3AVG-E	63	62	50	52
RAS-5M34G3AVG-E	67	67	54	54



Obytný kontajner spolkovéj armády Ferlach, Gebrüder Tertsche KG



Príslušenstvo RAS



Nástenná jednotka

PRÍSLUŠENSTVO	POPIS	CENA €
818F0023	Pásik s aktívnym karbón-katechinovým filtrom	31,-
818F0036	Filtračný pásik IAQ	49,-
818F0072	Filtračné pásiky Ultra Fresh	36,-
RB-RXS33-E	Infračervené diaľkové ovládanie vrátane funkcie týždenného časovača a 8 °C funkcie ochrany proti mrazu	110,-
RB-RXS34-E	Dizajnové infračervené diaľkové ovládanie HAORI, čierne, s magnetickým držiakom	125,-
RB-N105S-G	TOSHIBA Home AC Control – bezkáblové WiFi ovládanie / Seiya, Shorai Edge, Daiseikai 9	120,-
RB-N106S-G	TOSHIBA Home AC Control – káblové WiFi ovládanie / Seiya, parapetná jednotka	125,-
TCB-IFCB5-PE	Doska plošných spojov na externé zapnutie/vypnutie klimatizácie, okenný kontaktný modul	75,-
TCB-PX100-PE	Teleso na externú montáž pre okenný kontaktný modul pre nástenné jednotky	50,-

Parapetná jednotka

PRÍSLUŠENSTVO	POPIS	CENA €
818F0023	Pásik s aktívnym karbón-katechinovým filtrom	31,-
818F0036	Filtračný pásik IAQ	49,-
RB-I301-E	Senzor na detekciu netesností pre modely parapetnej jednotky J2FVG-E	270,-
RB-RXS33-E	Infračervené diaľkové ovládanie vrátane funkcie týždenného časovača a 8 °C funkcie ochrany proti mrazu	110,-
RB-N106S-G	TOSHIBA Home AC Control – káblové WiFi ovládanie / Seiya, parapetná jednotka	125,-
TCB-IFCB5-PE	Doska plošných spojov na externé zapnutie/vypnutie klimatizácie, okenný kontaktný modul	75,-
TCB-PX100-PE	Teleso na externú montáž pre okenný kontaktný modul pre nástenné jednotky	50,-

60×60 slim kazeta

PRÍSLUŠENSTVO	POPIS	CENA €
RBC-UM21PG(W)-E	Panel pre 60x60 slim kazetu	440,-
RB-RWS21-E	Káblové diaľkové ovládanie s týždenným časovačom	330,-
RBC-AXU31UM-E	Infračervené diaľkové ovládanie + súprava prijímača na montáž do 60x60 slim kazety (SMMSu)	180,-
TCB-SIR41UM-E	Súprava snímača pohybu na montáž do 60 x 60 slim kazety	130,-
AP-IR-WIFI-1	WiFi modul na ovládanie všetkých funkcií vnútornej jednotky prostredníctvom mobilného telefónu cez SMS alebo aplikáciu	380,-
TCB-FF101URE2	Príruba s hrdlom na prípojku čerstvého vzduchu Ø 100 mm	80,-
TCB-IFCB5-PE	Doska plošných spojov na externé zapnutie/vypnutie klimatizácie, okenný kontaktný modul	75,-

Kanálová jednotka

PRÍSLUŠENSTVO	POPIS	CENA €
RB-RWS21-E	Káblové diaľkové ovládanie s týždenným časovačom	330,-
AP-IR-WIFI-1	WiFi modul na ovládanie všetkých funkcií vnútornej jednotky prostredníctvom mobilného telefónu cez SMS alebo aplikáciu	380,-
TCB-DUCX10M	Predživovací kábel pre infračervenú súpravu prijímača 10 m	105,-
TCB-DUC-AF1	Vzduchový filter pre veľkosť modelov 10 a 13	260,-
TCB-DUC-AF2	Vzduchový filter pre veľkosť modelu 16	295,-
TCB-DUC-AF3	Vzduchový filter pre veľkosť modelov 22 a 24	315,-
TCB-IFCB5-PE	Doska plošných spojov na externé zapnutie/vypnutie klimatizácie, okenný kontaktný modul	75,-

Možnosti ovládania RAS

TYP/POPIS	CENA €
 <p>RB-RXS33-E Infračervené diaľkové ovládanie vrátane funkcie týždenného časovača a 8 °C funkcie ochrany proti mrazu</p> <ul style="list-style-type: none"> • pre typ Single + Multi: SEIYA • Komfortné funkcie: týždenný časovač, One Touch, Eco Mode, Comfort Sleep, Hi Power, Power Select, 8 °C funkcia ochrany proti mrazu 	110,-
 <p>RB-RXS34-E Dizajnové infračervené diaľkové ovládanie HAORI, čierne, s magnetickým držiakom</p>	125,-
 <p>RB-RWS21-E Káblové diaľkové ovládanie s týždenným časovačom</p> <ul style="list-style-type: none"> • s veľkým podsvieteným displejom • pre kazetové a kanálové jednotky RAS • Komfortné funkcie: týždenný časovač, Quiet Mode, Eco Mode, HI POWER 	330,-
 <p>TCB-IFCB5-PE Doska plošných spojov na externé zapnutie/vypnutie klimatizácie, okenný kontaktný modul</p> <ul style="list-style-type: none"> • Bezpotenciálový kontakt pre zapnutie/vypnutie a vstup okenného kontaktu • Funkcia vzdialeného ON/OFF 	75,-
<p>TCB-PX100-PE Teleso na externú montáž pre okenný kontaktný modul pre nástenné jednotky</p>	50,-
 <p>RBC-Combi Control Modul na ovládanie hlavných funkcií prostredníctvom SMS alebo aplikácie (je potrebná SIM karta)</p> <ul style="list-style-type: none"> • Ovládanie hlavných funkcií ako zapnutie/vypnutie, druh prevádzky, teplota a rýchlosť ventilátora, ako aj alarm pri výpadku elektrického prúdu alebo pri príliš vysokej/nízkej teplote • Kompatibilné so všetkými vnútornými jednotkami, ktoré disponujú štandardným infračerveným diaľkovým ovládaním • Bezplatná aplikácia pre iOS a Android 	635,-
 <p>AP-IR-WIFI-1 WiFi modul na ovládanie všetkých funkcií vnútornej jednotky prostredníctvom mobilného telefónu cez SMS alebo aplikáciu</p> <ul style="list-style-type: none"> • Konfigurovateľný alarm teploty a vlhkosti • Kompatibilné so všetkými vnútornými jednotkami, ktoré disponujú štandardným infračerveným diaľkovým ovládaním • Potrebné WLAN a internetové pripojenie • Bezplatná aplikácia pre iOS a Android • Nejde o skladový tovar – dodacia lehota na zákazku • len pre kazetovú a kanálovú jednotku 	380,-
 <p>RB-N105S-G TOSHIBA Home AC Control – bezkáblové WiFi ovládanie / Seiya, Shorai Edge, Daiseikai 9</p> <ul style="list-style-type: none"> • Potrebné WLAN a internetové pripojenie • Cloud TOSHIBA, bezplatná aplikácia pre iOS alebo Android • Ovládanie hlasom cez Google Assistant/Amazon Alexa 	120,-
 <p>RB-N106S-G TOSHIBA Home AC Control – káblové WiFi ovládanie / Seiya, parapetná jednotka</p> <ul style="list-style-type: none"> • Potrebné WLAN a internetové pripojenie • Cloud TOSHIBA; bezplatná aplikácia pre iOS alebo Android • Ovládanie hlasom cez Google Assistant/Amazon Alexa 	125,-
 <p>TCB-SSRL011UUP-E Rozhranie na začlenenie vnútorných jednotiek RAS do centrálného riadenia a systémov BMS.</p> <ul style="list-style-type: none"> • Na pripojenie vnútornej jednotky RAS k riadiacemu systému VRF 1:1 • Ovládanie štandardných funkcií vnútorných jednotiek aktuálnymi ovládačmi BMS/centrálnejmi diaľkovými ovládačmi • Ovládanie všetkých funkcií vnútorných jednotiek ovládačmi BMS/centrálnejmi diaľkovými ovládačmi vo výrobe od augusta 2022 • Kompatibilné so systémovou zbernicou TCC- a TU2C-Link (U3 alebo U3/U4) • Kompatibilné s vnútornými jednotkami SEIYA, HAORI, SHORAI, DAISEIKAI9 a PARAPETNÝMI JEDNOTKAMI (UART) 	240,-





ÚČINNÉ VYKUROVANIE
S TEPELNÝM ČERPADLOM
VZDUCH-VODA

ESTIA – TEPELNÉ ČERPADLO VZDUCH-VODA

- › Nízke investované, montážne a prevádzkové náklady
- › Spoľahlivé vykurovanie pri vonkajšej teplote do -25°C

VONKAJŠIE JEDNOTKY

Compact, Standard a HI POWER

Kompresor zvyšuje teplotu vonkajšieho vzduchu na vyššiu úroveň a získanú energiu prenáša do vnútornej jednotky hydrobox.

Strany 44 – 49

VNÚTORNÁ JEDNOTKA HYDROBOX

Compact, Standard a HI POWER

Vo vnútornej jednotke hydrobox sa teplo prenáša cez platňový tepelný výmenník bez strát do vykurovacej sústavy.

Strana 50

VNÚTORNÁ JEDNOTKA ALL-IN-ONE

Vnútorná jednotka All-in-One pozostáva z kombinácie vnútornej jednotky hydrobox a zásobníka teplej vody na minimálnom pôdoryse.

Strana 51

DIAĽKOVÉ OVLÁDANIE

Ovládací panel priamo na vnútornej jednotke hydrobox ovláda všetky funkcie. Voliteľne je k dispozícii externé priestorové diaľkové ovládanie vrátane snímača teploty.

Strana 52

ZÁSOBNÍK TEPLEJ VODY

Tu sa zhromažďuje teplá voda. Izolovaná nádrž je zhotovená z nehrdzavejúcej ocele, čím sú zabezpečené minimálne tepelné straty a vysoká životnosť.

Strana 51

ESTIA

Vnútorňá jednotka hydrobox ESTIA 4 kW / súprava

- › Súprava pozostávajúca z vonkajšej jednotky a vnútornej jednotky hydrobox Compact
- › Trieda A+++ pri vykurovacej prevádzke
- › Prívodná teplota do +55°C
- › Vykurovacia prevádzka do -20°C
- › Komfortné ovládanie, voliteľná možnosť pripojenia cez WiFi, Modbus či KNX alebo ovládanie signálom 0 – 10 V



Vnútorňá jednotka hydrobox Compact

1-fázové vyhotovenie

VONKAJŠIA JEDNOTKA		HWT-401HW-E	
Vykurovací výkon @ A+7/W+35 (nom.)	kW	☀	4,00
Chladiaci výkon @ A+35/W+7 (nom.)	kW	❄	4,00
Rozsah vykurovacieho výkonu @A+7/W+35 (min. – max.)	kW	☀	0,79 - 7,25
Hladina akustického výkonu	dB(A)	☀	59
Hladina akustického výkonu	dB(A)	❄	60
Hladina akustického výkonu (nočný režim)	dB(A)	☀	54
Stupeň účinnosti COP @ A+7/W+35 (nom.)	W/W	☀	5,20
Stupeň účinnosti EER @ A+35/W+7 (nom.)	W/W	❄	3,45
Energetická trieda		☀	A+++
Ročný pracovný čas			4,30
Prevádzkový rozsah vonkajšej teploty (min. – max.)	°C	☀	-25 / +25
Prevádzkový rozsah vonkajšej teploty (min. – max.)	°C	❄	+10 / +43
Napájanie napätím vonkajšej jednotky	V/f + N/Hz		220-230/1/50
Odporúčané poistky	A		16
Chladiaci prostriedok			R32
Rozmery (VxŠxH)	mm		630 x 800 x 300
Cena	€		2.090,-

VNÚTORŇÁ JEDNOTKA	HWT-601XWHM3W-E		HWT-601XWHT6W-E	
Prívodná teplota (min. – max.)	°C	☀	20/55	20/55
Prívodná teplota (min. – max.)	°C	❄	7/25	7/25
Záložný ohrievač, výkon	kW		3	6
Prietok vody (min.)	m³/h		0,66	0,66
Vodné čerpadlo, dopravná výška (max.)	m		7,2	7,2
Hladina akustického výkonu	dB(A)	☀	40	40
Hladina akustického výkonu	dB(A)	❄	40	40
Rozmery (VxŠxH)	mm		720 x 450 x 235	720 x 450 x 235
Cena	€		3.915,-	4.080,-



Jednotka ESTIA 4 kW AIO / súprava

- › Súprava pozostávajúca z vonkajšej jednotky a vnútornej jednotky All-in-One
- › Trieda A+++ pri vykurovacej prevádzke
- › Prívodná teplota do +55°C
- › Vykurovacia prevádzka do -20°C
- › Komfortné ovládanie, voliteľná možnosť pripojenia cez WiFi, Modbus či KNX alebo ovládanie signálom 0 – 10 V



All-in-One 1-fázové vyhotovenie

VONKAJŠIA JEDNOTKA		HWT-401HW-E
Vykurovací výkon @ A+7/W+35 (nom.)	kW	4,00
Chladiaci výkon @ A+35/W+7 (nom.)	kW	4,00
Rozsah vykurovacieho výkonu @A+7/W+35 (min. – max.)	kW	0,79 - 7,25
Hladina akustického výkonu	dB(A) /	59 / 60
Hladina akustického výkonu (nočný režim)	dB(A)	54
Stupeň účinnosti COP @ A+7/W+35 (nom.)	W/W	5,20
Stupeň účinnosti EER @ A+35/W+7 (nom.)	W/W	3,45
Energetická trieda		A+++
Ročný pracovný čas		4,30
Prevádzkový rozsah vonkajšej teploty (min. – max.)	°C	-25 / +25
Prevádzkový rozsah vonkajšej teploty (min. – max.)	°C	+10 / +43
Napájanie napätím vonkajšej jednotky	V/f + N/Hz	220-230/1/50
Odporúčané poistky	A	16
Chladiaci prostriedok		R32
Rozmery (VxŠxH)	mm	630 x 800 x 300
Cena	€	2.090,-

1-zónová

VNÚTORNÁ JEDNOTKA	HWT-602S21SM3W-E		HWT-602S21ST6W-E
	Objem nádrže	l	210
Prívodná teplota (min. – max.)	°C	20/55	20/55
Prívodná teplota (min. – max.)	°C	7/25	7/25
Záložný ohrievač, výkon	kW	3	6
Prietok vody (min.)	m³/h	0,66	0,66
Vodné čerpadlo, dopravná výška (max.)	m	7,2	7,2
Hladina akustického výkonu	dB(A) /	40 / 40	40 / 40
Rozmery (VxŠxH)	mm	1700 x 595 x 670	1700 x 595 x 670
Cena	€	9.260,-	9.325,-

Vnútorňá jednotka hydrobox ESTIA 6 kW / súprava

- › Súprava pozostávajúca z vonkajšej jednotky a vnútornej jednotky hydrobox Compact
- › Trieda A+++ pri vykurovacej prevádzke
- › Prívodná teplota do +55°C
- › Vykurovacia prevádzka do -20°C
- › Komfortné ovládanie, voliteľná možnosť pripojenia cez WiFi, Modbus či KNX alebo ovládanie signálom 0 – 10 V



Vnútorňá jednotka hydrobox Compact

1-fázové vyhotovenie

VONKAJŠIA JEDNOTKA		HWT-601HW-E
Vykurovací výkon @ A+7/W+35 (nom.)	kW	6,00
Chladiaci výkon @ A+35/W+7 (nom.)	kW	5,00
Rozsah vykurovacieho výkonu @A+7/W+35 (min. – max.)	kW	0,80 - 7,25
Hladina akustického výkonu	dB(A)	62 / 61
Hladina akustického výkonu (nočný režim)	dB(A)	58
Stupeň účinnosti COP @ A+7/W+35 (nom.)	W/W	4,80
Stupeň účinnosti EER @ A+35/W+7 (nom.)	W/W	3,30
Energetická trieda		A+++
Ročný pracovný čas		4,30
Prevádzkový rozsah vonkajšej teploty (min. – max.)	°C	-25 / +25
Prevádzkový rozsah vonkajšej teploty (min. – max.)	°C	+10 / +43
Napájanie napätím vonkajšej jednotky	V/f + N/Hz	220-230/1/50
Odporúčané poisťky	A	16
Chladiaci prostriedok		R32
Rozmery (VxŠxH)	mm	630 x 800 x 300
Cena	€	2.325,-

VNÚTORŇÁ JEDNOTKA		HWT-601XWHM3W-E	HWT-601XWHM6W-E
Prívodná teplota (min. – max.)	°C	20/55	20/55
Prívodná teplota (min. – max.)	°C	7/25	7/25
Záložný ohrievač, výkon	kW	3	6
Prietok vody (min.)	m³/h	0,66	0,66
Vodné čerpadlo, dopravná výška (max.)	m	7,2	7,2
Hladina akustického výkonu	dB(A)	40 / 40	40 / 40
Rozmery (VxŠxH)	mm	725 x 450 x 235	725 x 450 x 235
Cena	€	3.915,-	4.080,-



Jednotka ESTIA 6 kW AIO / súprava

- › Súprava pozostávajúca z vonkajšej jednotky a vnútornej jednotky All-in-One
- › Trieda A+++ pri vykurovacej prevádzke
- › Prívodná teplota do +55°C
- › Vykurovacia prevádzka do -20°C
- › Komfortné ovládanie, voliteľná možnosť pripojenia cez WiFi, Modbus či KNX alebo ovládanie signálom 0 – 10 V



All-in-One 1-fázové vyhotovenie

VONKAJŠIA JEDNOTKA		HWT-601HW-E	
Vykurovací výkon @ A+7/W+35 (nom.)	kW	☀	6,00
Chladiaci výkon @ A+35/W+7 (nom.)	kW	❄	5,00
Rozsah vykurovacieho výkonu @A+7/W+35 (min. – max.)	kW	☀	0,80 - 7,25
Hladina akustického výkonu	dB(A)	☀ / ❄	62 / 61
Hladina akustického výkonu (nočný režim)	dB(A)	☀	58
Stupeň účinnosti COP @ A+7/W+35 (nom.)	W/W	☀	4,80
Stupeň účinnosti EER @ A+35/W+7 (nom.)	W/W	❄	3,30
Energetická trieda		☀	A+++
Ročný pracovný čas			4,30
Prevádzkový rozsah vonkajšej teploty (min. – max.)	°C	☀	-25 / +25
Prevádzkový rozsah vonkajšej teploty (min. – max.)	°C	❄	+10 / +43
Napájanie napätím vonkajšej jednotky	V/f + N/Hz		220-230/1/50
Odporúčané poistky	A		16
Chladiaci prostriedok			R32
Rozmery (VxŠxH)	mm		630 x 800 x 300
Cena	€		2.325,-

1-zónová

VNÚTORNÁ JEDNOTKA		HWT-602S21SM3W-E		HWT-602S21ST6W-E	
Objem nádrže	l		210		210
Prívodná teplota (min. – max.)	°C	☀	20/55		20/55
Prívodná teplota (min. – max.)	°C	❄	7/25		7/25
Záložný ohrievač, výkon	kW		3		6
Prietok vody (min.)	m³/h		0,66		0,66
Vodné čerpadlo, dopravná výška (max.)	m		7,2		7,2
Hladina akustického výkonu	dB(A)	☀ / ❄	40 / 40		40 / 40
Rozmery (VxŠxH)	mm		1700 x 595 x 670		1700 x 595 x 670
Cena	€		9.260,-		9.325,-

Vnútorná jednotka hydrobox ESTIA 8 kW / súprava

- › Súprava pozostávajúca z vonkajšej jednotky a vnútornej jednotky hydrobox Compact
- › Trieda A+++ pri vykurovacej prevádzke
- › Prívodná teplota do +65°C
- › Vykurovacia prevádzka do -25°C
- › Komfortné ovládanie, voliteľná možnosť pripojenia cez WiFi, Modbus či KNX alebo ovládanie signálom 0 – 10 V



Vnútorná jednotka hydrobox Compact

Vnútorná jednotka hydrobox Compact

VONKAJŠIA JEDNOTKA		1-fázové vyhotovenie		3-fázové vyhotovenie	
		HWT-801HW-E		HWT-801H8W-E	
Vykurovací výkon @ A+7/W+35 (nom.)	kW *		8,00		8,00
Chladiaci výkon @ A+35/W+7 (nom.)	kW ❄️		6,00		6,00
Rozsah vykurovacieho výkonu @A+7/W+35 (min. – max.)	kW *		1,01 - 11,90		-
Hladina akustického výkonu	dB(A) * / ❄️		63 / 62		61 / 61
Hladina akustického výkonu (nočný režim)	dB(A) *		58		-
Stupeň účinnosti COP @ A+7/W+35 (nom.)	W/W *		5,19		5,06
Stupeň účinnosti EER @ A+35/W+7 (nom.)	W/W ❄️		3,20		2,87
Energetická trieda		*	A+++		A+++
Ročný pracovný čas			4,40		-
Prevádzkový rozsah vonkajšej teploty (min. – max.)	°C *		-25 / +25		-25 / +25
Prevádzkový rozsah vonkajšej teploty (min. – max.)	°C ❄️		+10 / +43		+10 / +43
Napájanie napätím vonkajšej jednotky	V/f + N/Hz		220-230/1/50		380-415/3+N/50
Odporúčané poistky	A		20		-
Chladiaci prostriedok			R32		R32
Rozmery (VxŠxH)	mm		1050 x 1010 x 370		1050 x 1010 x 370
Cena	€		4.090,-		5.550,-

VNÚTORNÁ JEDNOTKA		HWT-1101XWHT6W-E	HWT-1101XWHT9W-E	HWT-1101XWHT6W-E	HWT-1101XWHT9W-E
Prívodná teplota (min. – max.)	°C *	20/65	20/65	20/65	20/65
Prívodná teplota (min. – max.)	°C ❄️	7/25	7/25	7/25	7/25
Záložný ohrievač, výkon	kW	6	9	6	9
Prietok vody (min.)	m³/h	0,78	0,78	0,78	0,78
Vodné čerpadlo, dopravná výška (max.)	m	7,2	7,2	7,2	7,2
Hladina akustického výkonu	dB(A) * / ❄️	40 / 40	40 / 40	40 / 40	40 / 40
Rozmery (VxŠxH)	mm	720 x 450 x 235	720 x 450 x 235	725 x 450 x 235	725 x 450 x 235
Cena	€	4.620,-	4.850,-	4.620,-	4.850,-



Jednotka ESTIA 8 kW AIO / súprava

- › Súprava pozostávajúca z vonkajšej jednotky a vnútornej jednotky All-in-One
- › Trieda A+++ pri vykurovacej prevádzke
- › Prívodná teplota do +65°C
- › Vykurovacia prevádzka do -25°C
- › Komfortné ovládanie, voliteľná možnosť pripojenia cez WiFi, Modbus či KNX alebo ovládanie signálom 0 – 10 V



		All-in-One		All-in-One	
		1-fázové vyhotovenie		3-fázové vyhotovenie	
VONKAJŠIA JEDNOTKA		HWT-801HW-E		HWT-801H8W-E	
Vykurovací výkon @ A+7/W+35 (nom.)	kW	✶	8,00		8,00
Chladiaci výkon @ A+35/W+7 (nom.)	kW	❄	-		6,00
Rozsah vykurovacieho výkonu @A+7/W+35 (min. – max.)	kW	✶	1,01 - 11,90		-
Hladina akustického výkonu	dB(A)	✶ / ❄	63 / 62		61 / 61
Hladina akustického výkonu (nočný režim)	dB(A)	✶	58		-
Stupeň účinnosti COP @ A+7/W+35 (nom.)	W/W	✶	-		5,06
Stupeň účinnosti EER @ A+35/W+7 (nom.)	W/W	❄	-		2,87
Energetická trieda		✶	A+++		A+++
Ročný pracovný čas			-		-
Prevádzkový rozsah vonkajšej teploty (min. – max.)	°C	✶	-25 / +25		-25 / +25
Prevádzkový rozsah vonkajšej teploty (min. – max.)	°C	❄	+10 / +43		+10 / +43
Napájanie napätím vonkajšej jednotky	V/f + N/Hz		220-230/1/50		380-415/3+N/50
Odporúčané poistky	A		20		-
Chladiaci prostriedok			R32		R32
Rozmery (VxŠxH)	mm		1050 x 1010 x 370		1050 x 1010 x 370
Cena	€		4.090,-		5.550,-

		1-zónová		2-zónová		1-zónová		2-zónová	
VNÚTORNÁ JEDNOTKA		HWT-1102S21ST9W-E		HWT-1102S21MT9W-E		HWT-1102S21ST9W-E		HWT-1102S21MT9W-E	
Objem nádrže	l		210		210		210		210
Prívodná teplota (min. – max.)	°C	✶	20/65		20/65		20/65		20/65
Prívodná teplota (min. – max.)	°C	❄	7/25		7/25		7/25		7/25
Záložný ohrievač, výkon	kW		9		9		9		9
Prietok vody (min.)	m³/h		0,78		0,78		0,78		0,78
Vodné čerpadlo, dopravná výška (max.)	m		7,2		7,2		7,2		7,2
Hladina akustického výkonu	dB(A)	✶ / ❄	40 / 40		45 / 45		40 / 40		45 / 45
Rozmery (VxŠxH)	mm		1700 x 595 x 670		1700 x 595 x 670		1700 x 595 x 670		1700 x 595 x 670
Cena	€		9.455,-		10.620,-		9.455,-		10.620,-

Vnútorňá jednotka hydrobox

ESTIA 11 kW / súprava

- › Súprava pozostávajúca z vonkajšej jednotky a vnútornej jednotky hydrobox Compact, Standard alebo Hi Power
- › Trieda A+++ pri vykurovacej prevádzke (Compact), trieda A++ (Standard a Hi Power)
- › Prívodná teplota do +65°C (Compact), +55°C (Standard), +60°C (Hi Power)
- › Vykurovacia prevádzka do -25°C (Compact a Hi Power), -20°C (Standard)
- › Komfortné ovládanie, voliteľná možnosť pripojenia cez WiFi, Modbus či KNX alebo ovládanie signálom 0 – 10 V (Compact)
- › Komfortné ovládanie, voliteľná možnosť pripojenia cez Modbus, KNX (Standard a Hi Power)



Vnútorňá jednotka hydrobox Compact

Vnútorňá jednotka hydrobox Compact

Vnútorňá jednotka hydrobox Standard

Vnútorňá jednotka hydrobox Hi Power

VONKAJŠIA JEDNOTKA	1-fázové vyhotovenie		3-fázové vyhotovenie		3-fázové vyhotovenie	
	HWT-1101HW-E		HWT-1101H8W-E		HWS-1105H8-E	
Vykurovací výkon @ A+7/W+35 (nom.)	kW	☀	11,00	11,00	11,20	11,20
Chladiaci výkon @ A+35/W+7 (nom.)	kW	❄	8,00	8,00	10,00	10,00
Rozsah vykurovacieho výkonu @A+7/W+35 (min. – max.)	kW	☀	1,01 - 13,24	-	2,69 - 14,73	2,21 - 18,00
Hladina akustického výkonu	dB(A)	☀/❄	64 / 62	61 / 61	64 / 66	64 / 66
Hladina akustického výkonu (nočný režim)	dB(A)	☀	62	-	61	61
Stupeň účinnosti COP @ A+7/W+35 (nom.)	W/W	☀	4,60	4,74	4,80	4,80
Stupeň účinnosti EER @ A+35/W+7 (nom.)	W/W	❄	2,80	2,62	3,07	3,00
Energetická trieda		☀	A+++	A+++	A++	A+++
Ročný pracovný čas			4,30	-	4,42	0,00
Prevádzkový rozsah vonkajšej teploty (min. – max.)	°C	☀	-25 / +25	-25 / +25	-20 / +43	-25 / +43
Prevádzkový rozsah vonkajšej teploty (min. – max.)	°C	❄	+10 / +43	+10 / +43	+15 / +43	+15 / +43
Napájanie napätím vonkajšej jednotky	V/f + N/Hz		220-230/1/50	380-415/3+N/50	380-415/3+N/50	380-415/3+N/50
Odporúčané poistky	A		20	-	3 x 16	3 x 16
Chladiaci prostriedok			R32	R32	R410A	R410A
Rozmery (VxŠxH)	mm		1050 x 1010 x 370	1050 x 1010 x 370	1340 x 900 x 320	1340 x 900 x 320
Cena	€		4.580,-	6.790,-	4.540,-	5.795,-

VNÚTORŇÁ JEDNOTKA	HWT-1101XWHT6W-E		HWT-1101XWHT9W-E		HWS-1405XWHT9-E		HWS-P1105XWHT6-E		HWS-P1105XWHT9-E	
	Prívodná teplota (min. – max.)	°C	☀	20/65	20/65	20/65	20/65	20/55	20/60	20/60
Prívodná teplota (min. – max.)	°C	❄	7/25	7/25	7/25	7/25	7/25	7/25	7/25	7/25
Záložný ohrievač, výkon	kW		6	9	6	9	9	6	9	9
Prietok vody (min.)	m³/h		0,78	0,78	0,78	0,78	1,05	1,05	1,05	1,05
Vodné čerpadlo, dopravná výška (max.)	m		7,2	7,2	7,2	7,2	8,8	8,8	8,8	8,8
Hladina akustického výkonu	dB(A)	☀/❄	40 / 40	40 / 40	40 / 40	40 / 40	43 / 43	43 / 43	43 / 43	43 / 43
Rozmery (VxŠxH)	mm		725 x 450 x 235	725 x 450 x 235	725 x 450 x 235	725 x 450 x 235	925 x 525 x 355	925 x 525 x 355	925 x 525 x 355	925 x 525 x 355
Cena	€		4.620,-	4.850,-	4.620,-	4.850,-	5.735,-	5.615,-	5.735,-	5.735,-



Jednotka ESTIA

11 kW AIO / súprava

- › Súprava pozostávajúca z vonkajšej jednotky a vnútornej jednotky All-in-One
- › Trieda A+++ pri vykurovacej prevádzke
- › Prívodná teplota do +65°C
- › Vykurovacia prevádzka do -25°C
- › Komfortné ovládanie, voliteľná možnosť pripojenia cez WiFi, Modbus či KNX alebo ovládanie signálom 0 – 10 V


ESTIA

		All-in-One		All-in-One	
		1-fázové vyhotovenie		3-fázové vyhotovenie	
VONKAJŠIA JEDNOTKA		HWT-1101HW-E		HWT-1101H8W-E	
Vykurovací výkon @ A+7/W+35 (nom.)	kW	☀	11,00		11,00
Chladiaci výkon @ A+35/W+7 (nom.)	kW	❄	-		8,00
Rozsah vykurovacieho výkonu @A+7/W+35 (min. – max.)	kW	☀	1,01 - 13,24		-
Hladina akustického výkonu	dB(A)	☀ / ❄	64 / 62		61 / 61
Hladina akustického výkonu (nočný režim)	dB(A)	☀	62		-
Stupeň účinnosti COP @ A+7/W+35 (nom.)	W/W	☀	-		4,74
Stupeň účinnosti EER @ A+35/W+7 (nom.)	W/W	❄	-		2,62
Energetická trieda		☀	A+++		A+++
Ročný pracovný čas			-		-
Prevádzkový rozsah vonkajšej teploty (min. – max.)	°C	☀	-25 / +25		-25 / +25
Prevádzkový rozsah vonkajšej teploty (min. – max.)	°C	❄	+10 / +43		+10 / +43
Napájanie napätím vonkajšej jednotky	V/f + N/Hz		220-230/1/50		380-415/3+N/50
Odporúčané poisťky	A		20		-
Chladiaci prostriedok			R32		R32
Rozmery (VxŠxH)	mm		1050 x 1010 x 370		1050 x 1010 x 370
Cena	€		4.580,-		6.790,-

		1-zónová		2-zónová		1-zónová		2-zónová	
VNÚTORNÁ JEDNOTKA		HWT-1102S21ST9W-E		HWT-1102S21MT9W-E		HWT-1102S21ST9W-E		HWT-1102S21MT9W-E	
Objem nádrže	l		210		210		210		210
Prívodná teplota (min. – max.)	°C	☀	20/65		20/65		20/65		20/65
Prívodná teplota (min. – max.)	°C	❄	7/25		7/25		7/25		7/25
Záložný ohrievač, výkon	kW		9		9		9		9
Prietok vody (min.)	m³/h		0,78		0,78		0,78		0,78
Vodné čerpadlo, dopravná výška (max.)	m		7,2		7,2		7,2		7,2
Hladina akustického výkonu	dB(A)	☀ / ❄	40 / 40		40 / 40		40 / 40		40 / 40
Rozmery (VxŠxH)	mm		1700 x 595 x 670		1700 x 595 x 670		1700 x 595 x 670		1700 x 595 x 670
Cena	€		9.455,-		10.620,-		9.455,-		10.620,-

Vnútorňá jednotka hydrobox

ESTIA 14 kW / súprava

- › Súprava pozostávajúca z vonkajšej jednotky a vnútornej jednotky hydrobox Compact, Standard alebo Hi Power
- › Trieda A+++ pri vykurovacej prevádzke (Compact), trieda A++ (Standard a Hi Power)
- › Prívodná teplota do +65°C (Compact), +55°C (Standard), +60°C (Hi Power)
- › Vykurovacia prevádzka do -25°C (Compact a Hi Power), -20°C (Standard)
- › Komfortné ovládanie, voliteľná možnosť pripojenia cez WiFi, Modbus či KNX alebo ovládanie signálom 0 – 10 V (Compact)
- › Komfortné ovládanie, voliteľná možnosť pripojenia cez Modbus, KNX (Standard a Hi Power)



Vnútorňá jednotka hydrobox Compact

Vnútorňá jednotka hydrobox Compact

Vnútorňá jednotka hydrobox Standard

Vnútorňá jednotka hydrobox Standard

Vnútorňá jednotka hydrobox Hi Power

VONKAJŠIA JEDNOTKA	1-fázové vyhotovenie		3-fázové vyhotovenie		1-fázové vyhotovenie		3-fázové vyhotovenie		3-fázové vyhotovenie	
	HWT-1401HW-E		HWT-1401HW-E		HWS-1405H-E		HWS-1405H8-E		HWS-P1405H8R-E	
Vykurovací výkon @ A+7/W+35 (nom.)	kW	✳	14,00	14,00	14,00	14,00	14,00	14,00	14,00	14,00
Chladiaci výkon @ A+35/W+7 (nom.)	kW	❄	10,00	10,00	11,00	11,00	11,00	11,00	11,00	11,00
Rozsah vykurovacieho výkonu @A+7/W+35 (min. – max.)	kW	✳	-	-	2,92 - 16,74	2,48 - 14,81	2,21 - 21,10	2,21 - 21,10	2,21 - 21,10	2,21 - 21,10
Hladina akustického výkonu	dB(A)	✳ / ❄	70 / 70	62 / 63	68 / 68	68 / 68	68 / 68	68 / 68	68 / 68	68 / 68
Hladina akustického výkonu (nočný režim)	dB(A)	✳	62	-	61	61	61	61	61	61
Stupeň účinnosti COP @ A+7/W+35 (nom.)	W/W	✳	4,60	4,60	4,50	4,44	4,44	4,44	4,44	4,44
Stupeň účinnosti EER @ A+35/W+7 (nom.)	W/W	❄	2,45	2,45	2,89	2,89	2,89	2,89	2,89	2,89
Energetická trieda		✳	A+++	A+++	A++	A++	A++	A++	A++	A++
Ročný pracovný čas			-	-	4,03	4,23	0,00	0,00	0,00	0,00
Prevádzkový rozsah vonkajšej teploty (min. – max.)	°C	✳	-25 / +25	-25 / +25	-20 / +43	-20 / +43	-25 / +43	-25 / +43	-25 / +43	-25 / +43
Prevádzkový rozsah vonkajšej teploty (min. – max.)	°C	❄	+10 / +43	+10 / +43	+15 / +43	+15 / +43	+15 / +43	+15 / +43	+15 / +43	+15 / +43
Napájanie napätím vonkajšej jednotky	V/f + N/Hz		220-230/1/50	380-415/3+N/50	220-230/1/50	380-415/3+N/50	380-415/3+N/50	380-415/3+N/50	380-415/3+N/50	380-415/3+N/50
Odporúčané poisťky	A		20	-	25	3 x 16	3 x 16	3 x 16	3 x 16	3 x 16
Chladiaci prostriedok			R32	R32	R410A	R410A	R410A	R410A	R410A	R410A
Rozmery (VxŠxH)	mm		1050 x 1010 x 370	1050 x 1010 x 370	1340 x 900 x 320	1340 x 900 x 320	1340 x 900 x 320	1340 x 900 x 320	1340 x 900 x 320	1340 x 900 x 320
Cena	€		5.800,-	7.380,-	4.780,-	4.980,-	6.090,-	6.090,-	6.090,-	6.090,-

VNÚTORŇÁ JEDNOTKA	HWT-1401XWHT9W-E		HWT-1401XWHT9W-E		HWS-1405XWHT6-E		HWS-1405XWHT9-E		HWS-1405XWHT6-E		HWS-1405XWHT9-E		HWS-P1105XWHT6-E		HWS-P1105XWHT9-E	
	Prívodná teplota (min. – max.)	°C	✳	20/65	20/65	20/55	20/55	20/55	20/55	20/55	20/55	20/55	20/55	20/60	20/60	20/60
Prívodná teplota (min. – max.)	°C	❄	7/25	7/25	7/25	7/25	7/25	7/25	7/25	7/25	7/25	7/25	7/25	7/25	7/25	7/25
Záložný ohrievač, výkon	kW		9	9	6	9	6	9	6	9	6	9	6	9	6	9
Prietok vody (min.)	m³/h		0,78	0,78	1,05	1,05	1,05	1,05	1,05	1,05	1,05	1,05	1,05	1,05	1,05	1,05
Vodné čerpadlo, dopravná výška (max.)	m		7,2	7,2	8,8	8,8	8,8	8,8	8,8	8,8	8,8	8,8	8,8	8,8	8,8	8,8
Hladina akustického výkonu	dB(A)	✳ / ❄	40 / 40	40 / 40	43 / 43	43 / 43	43 / 43	43 / 43	43 / 43	43 / 43	43 / 43	43 / 43	43 / 43	43 / 43	43 / 43	43 / 43
Rozmery (VxŠxH)	mm		725 x 450 x 235	725 x 450 x 235	925 x 525 x 355	925 x 525 x 355	925 x 525 x 355	925 x 525 x 355	925 x 525 x 355	925 x 525 x 355	925 x 525 x 355	925 x 525 x 355	925 x 525 x 355	925 x 525 x 355	925 x 525 x 355	925 x 525 x 355
Cena	€		5.450,-	5.450,-	5.615,-	5.735,-	5.615,-	5.735,-	5.615,-	5.735,-	5.615,-	5.735,-	5.615,-	5.735,-	5.615,-	5.735,-



Jednotka ESTIA 14 kW AIO / súprava



- › Súprava pozostávajúca z vonkajšej jednotky a vnútornej jednotky All-in-One
- › Trieda A+++ pri vykurovacej prevádzke
- › Prívodná teplota do +65°C
- › Vykurovacia prevádzka do -25°C
- › Komfortné ovládanie, voliteľná možnosť pripojenia cez WiFi, Modbus či KNX alebo ovládanie signálom 0 – 10 V



ESTIA

		All-in-One 1-fázové vyhotovenie		All-in-One 3-fázové vyhotovenie	
VONKAJŠIA JEDNOTKA		HWT-1401HW-E		HWT-1401H8W-E	
Vykurovací výkon @ A+7/W+35 (nom.)	kW *		14,00		14,00
Chladiaci výkon @ A+35/W+7 (nom.)	kW ❄️		10,00		10,00
Rozsah vykurovacieho výkonu @A+7/W+35 (min. – max.)	kW *		-		-
Hladina akustického výkonu	dB(A) * / ❄️		70 / 70		62 / 63
Hladina akustického výkonu (nočný režim)	dB(A) *		62		-
Stupeň účinnosti COP @ A+7/W+35 (nom.)	W/W *		4,60		4,60
Stupeň účinnosti EER @ A+35/W+7 (nom.)	W/W ❄️		2,45		2,45
Energetická trieda	*		A+++		A+++
Ročný pracovný čas			-		-
Prevádzkový rozsah vonkajšej teploty (min. – max.)	°C *		-25 / +25		-25 / +25
Prevádzkový rozsah vonkajšej teploty (min. – max.)	°C ❄️		+10 / +43		+10 / +43
Napájanie napätím vonkajšej jednotky	V/f + N/Hz		220-230/1/50		380-415/3+N/50
Odporúčané poisťky	A		20		-
Chladiaci prostriedok			R32		R32
Rozmery (VxŠxH)	mm		1050 x 1010 x 370		1050 x 1010 x 370
Cena	€		5.800,-		7.380,-

		1-zónová		2-zónová		1-zónová		2-zónová	
VNÚTORNÁ JEDNOTKA		HWT-1402S21ST9W-E		HWT-1402S21MT9W-E		HWT-1402S21ST9W-E		HWT-1402S21MT9W-E	
Objem nádrže	l		210		210		210		210
Prívodná teplota (min. – max.)	°C *		20/65		20/65		20/65		20/65
Prívodná teplota (min. – max.)	°C ❄️		7/25		7/25		7/25		7/25
Záložný ohrievač, výkon	kW		9		9		9		9
Prietok vody (min.)	m³/h		0,78		0,78		0,78		0,78
Vodné čerpadlo, dopravná výška (max.)	m		7,2		7,2		7,2		7,2
Hladina akustického výkonu	dB(A) * / ❄️		- / -		- / -		- / -		- / -
Rozmery (VxŠxH)	mm		1700 x 595 x 670		1700 x 595 x 670		1700 x 595 x 670		1700 x 595 x 670
Cena	€		9.990,-		11.100,-		9.990,-		11.100,-

Vnútorná jednotka hydrobox ESTIA 16 kW / súprava

- › Súprava pozostávajúca z vonkajšej jednotky a vnútornej jednotky hydrobox Standard
- › Trieda A++ pri vykurovacej prevádzke
- › Prívodná teplota do +55°C
- › Vykurovacia prevádzka do -20°C
- › Komfortné ovládanie, voliteľná možnosť pripojenia cez Modbus, KNX



Vnútorná jednotka hydrobox Standard 3-fázové vyhotovenie

VONKAJŠIA JEDNOTKA		HWS-1605H8-E
Vykurovací výkon @ A+7/W+35 (nom.)	kW	16,00
Chladiaci výkon @ A+35/W+7 (nom.)	kW	13,00
Rozsah vykurovacieho výkonu @A+7/W+35 (min. – max.)	kW	2,52 - 17,43
Hladina akustického výkonu	dB(A)	69 / 69
Hladina akustického výkonu (nočný režim)	dB(A)	61
Stupeň účinnosti COP @ A+7/W+35 (nom.)	W/W	4,30
Stupeň účinnosti EER @ A+35/W+7 (nom.)	W/W	2,71
Energetická trieda		A++
Ročný pracovný čas		4,10
Prevádzkový rozsah vonkajšej teploty (min. – max.)	°C	-20 / +43
Prevádzkový rozsah vonkajšej teploty (min. – max.)	°C	+15 / +43
Napájanie napätím vonkajšej jednotky	V/f + N/Hz	380-415/3+N/50
Odporúčané poisťky	A	3 x 16
Chladiaci prostriedok		R410A
Rozmery (VxŠxH)	mm	1340 x 900 x 320
Cena	€	5.980,-

VNÚTORNÁ JEDNOTKA		HWS-1405XWHT9-E
Prívodná teplota (min. – max.)	°C	20/55
Prívodná teplota (min. – max.)	°C	7/25
Záložný ohrievač, výkon	kW	9
Prietok vody (min.)	m³/h	1,05
Vodné čerpadlo, dopravná výška (max.)	m	8,8
Hladina akustického výkonu	dB(A)	43 / 43
Rozmery (VxŠxH)	mm	925 x 525 x 355
Cena	€	5.735,-





Záruka na produkty ESTIA

Značka TOSHIBA predstavuje vynikajúcu kvalitu a vyniká mimoriadnou účinnosťou. Na zariadenia ESTIA poskytuje spoločnosť TOSHIBA 5-ročnú záruku na hlavný prvok systému – kompresor.

PÄTROČNÁ ZÁRUKA NA KOMPRESOR

Na kompresor ESTIA dostávate automaticky záruku 5 rokov.

PREDĹŽENIE ZÁRUKY

Navyše je možné predĺžiť záruku na 4 alebo 5 rokov na všetky ostatné komponenty.

5 years warranty
compressors

ESTIA



Vonkajšia jednotka ESTIA 4 kW

- › Vonkajšia jednotka na kombinovanie s vnútornou jednotkou hydrobox Compact alebo vnútornou jednotkou All-in-One
- › Kompaktná a účinná – veľmi tichá prevádzka v režime Silent / nočnom režime
- › Trieda A+++ pri vykurovacej prevádzke
- › Prívodná teplota do +55°C
- › Vykurovacia prevádzka do -20°C



ESTIA

			Compact - 1-fázové vyhotovenie
VONKAJŠIA JEDNOTKA			HWT-401HW-E
Vykurovací výkon @ A+7/W+35 (nom.)	kW	*	4,00
Rozsah vykurovacieho výkonu @A+7/W+35 (min. – max.)	kW	*	0,79 - 7,25
Elektrický príkon @ A+7/W+35 (nom.)	kW	*	0,77
Stupeň účinnosti COP @ A+7/W+35 (nom.)	W/W	*	5,20
Vykurovací výkon @ A+2/W+35 (max.)	kW	*	6,42
Elektrický príkon @ A+2/W+35 (max.)	kW	*	1,52
Stupeň účinnosti COP @ A+2/W+35 (max.)	W/W	*	4,22
Vykurovací výkon @ A-7/W+35 (max.)	W/W	*	4,80
Energetická trieda		*	A+++
Chladiaci výkon @ A+35/W+7 (nom.)	kW	❄️	4,00
Elektrický príkon @ A+35/W+7 (nom.)	kW	❄️	1,16
Stupeň účinnosti EER @ A+35/W+7 (nom.)	W/W	❄️	3,45
Energetická trieda		❄️	-
Ročný pracovný čas			4,30
Napájanie napätím	V/f + N/Hz		220-230/1/50
Prevádzkový prúd (max.)	A		14,60
Rozbehový prúd	A		Softstart
Odporúčané poisťky	A		16
Prevádzkový rozsah vonkajšej teploty (min. – max.)	°C	*	-25 / +25
Prevádzkový rozsah vonkajšej teploty (min. – max.)	°C	❄️	+10 / +43
Ø vedenia kvapaliny	mm (palce)		6,3 (¼)
Ø vedenia nasávaného plynu	mm (palce)		12,7 (½)
Dĺžka vedení (min.)	m		5
Dĺžka vedení (max.)	m		30
Prevýšenie (max.)	m		30
Hladina akustického výkonu	dB(A)	*	59
Hladina akustického výkonu	dB(A)	❄️	60
Hladina akustického výkonu (nočný režim)	dB(A)	*	54
Hladina akustického výkonu (max.)	dB(A)		65
Hladina akustického tlaku (low/med/high)	dB(A)	*	45
Hladina akustického tlaku (low/med/high)	dB(A)	❄️	46
Hladina akustického tlaku (nočný režim)	dB(A)	*	32
Chladiaci prostriedok			R32
Predplnené množstvo chladiaceho prostriedku	kg		0,9
Rozmery (VxŠxH)	mm		630 x 800 x 300
Hmotnosť	kg		42
Cena	€		2.090,-

Hodnoty merané v súlade s EN14511 vrátane odmrazovania



Vonkajšia jednotka ESTIA 6 kW

- › Vonkajšia jednotka na kombinovanie s vnútornou jednotkou hydrobox Compact alebo vnútornou jednotkou All-in-One
- › Kompaktná a účinná – veľmi tichá prevádzka v režime Silent / nočnom režime
- › Trieda A+++ pri vykurovacej prevádzke
- › Prívodná teplota do +55°C
- › Vykurovacia prevádzka do -20°C



			Compact - 1-fázové vyhotovenie
VONKAJŠIA JEDNOTKA			HWT-601HW-E
Vykurovací výkon @ A+7/W+35 (nom.)	kW	*	6,00
Rozsah vykurovacieho výkonu @A+7/W+35 (min. – max.)	kW	*	0,80 - 7,25
Elektrický príkon @ A+7/W+35 (nom.)	kW	*	1,25
Stupeň účinnosti COP @ A+7/W+35 (nom.)	W/W	*	4,80
Vykurovací výkon @ A+2/W+35 (max.)	kW	*	6,42
Elektrický príkon @ A+2/W+35 (max.)	kW	*	1,52
Stupeň účinnosti COP @ A+2/W+35 (max.)	W/W	*	4,22
Vykurovací výkon @ A-7/W+35 (max.)	W/W	*	6,06
Energetická trieda		*	A+++
Chladiaci výkon @ A+35/W+7 (nom.)	kW	❄️	5,00
Elektrický príkon @ A+35/W+7 (nom.)	kW	❄️	1,52
Stupeň účinnosti EER @ A+35/W+7 (nom.)	W/W	❄️	3,30
Energetická trieda		❄️	-
Ročný pracovný čas			4,30
Napájanie napätím	V/f + N/Hz		220-230/1/50
Prevádzkový prúd (max.)	A		14,60
Rozbehový prúd	A		Softstart
Odporúčané poisťky	A		16
Prevádzkový rozsah vonkajšej teploty (min. – max.)	°C	*	-25 / +25
Prevádzkový rozsah vonkajšej teploty (min. – max.)	°C	❄️	+10 / +43
Ø vedenia kvapaliny	mm (palce)		6,3 (¼)
Ø vedenia nasávaného plynu	mm (palce)		12,7 (½)
Dĺžka vedení (min.)	m		5
Dĺžka vedení (max.)	m		30
Prevýšenie (max.)	m		30
Hladina akustického výkonu	dB(A)	*	62
Hladina akustického výkonu	dB(A)	❄️	61
Hladina akustického výkonu (nočný režim)	dB(A)	*	58
Hladina akustického výkonu (max.)	dB(A)		65
Hladina akustického tlaku (low/med/high)	dB(A)	*	46
Hladina akustického tlaku (low/med/high)	dB(A)	❄️	45
Hladina akustického tlaku (nočný režim)	dB(A)	*	36
Chladiaci prostriedok			R32
Predplnené množstvo chladiaceho prostriedku	kg		0,9
Rozmery (VxŠxH)	mm		630 x 800 x 300
Hmotnosť	kg		42
Cena	€		2.325,-

Vonkajšia jednotka ESTIA 8 kW

- › Vonkajšia jednotka na kombinovanie s vnútornou jednotkou hydrobox Compact alebo vnútornou jednotkou All-in-One
- › Kompaktná a účinná – veľmi tichá prevádzka v režime Silent / nočnom režime
- › Kompresor s technológiou Liquid Injection
- › Trieda A+++ pri vykurovacej prevádzke
- › Prírodná teplota do +65°C
- › Vykurovacia prevádzka do -25°C



		Compact - 1-fázové vyhotovenie		Compact - 3-fázové vyhotovenie	
VONKAJŠIA JEDNOTKA		HWT-801HW-E		HWT-801H8W-E	
Vykurovací výkon @ A+7/W+35 (nom.)	kW	*	8,00		8,00
Rozsah vykurovacieho výkonu @A+7/W+35 (min. – max.)	kW	*	1,01 - 11,90		-
Elektrický príkon @ A+7/W+35 (nom.)	kW	*	1,54		-
Stupeň účinnosti COP @ A+7/W+35 (nom.)	W/W	*	5,19		5,06
Vykurovací výkon @ A+2/W+35 (max.)	kW	*	10,30		-
Elektrický príkon @ A+2/W+35 (max.)	kW	*	2,77		-
Stupeň účinnosti COP @ A+2/W+35 (max.)	W/W	*	3,72		-
Vykurovací výkon @ A-7/W+35 (max.)	W/W	*	8,11		-
Energetická trieda		*	A+++		A+++
Chladiaci výkon @ A+35/W+7 (nom.)	kW	❄	6,00		6,00
Elektrický príkon @ A+35/W+7 (nom.)	kW	❄	1,88		-
Stupeň účinnosti EER @ A+35/W+7 (nom.)	W/W	❄	3,20		2,87
Energetická trieda		❄	-		-
Ročný pracovný čas			4,40		-
Napájanie napätím	V/f + N/Hz		220-230/1/50		380-400/3+N/50
Prevádzkový prúd (max.)	A		19,98		-
Rozbehový prúd	A		Softstart		Softstart
Odporúčané poistky	A		20		-
Prevádzkový rozsah vonkajšej teploty (min. – max.)	°C	*	-25 / +25		-25 / +25
Prevádzkový rozsah vonkajšej teploty (min. – max.)	°C	❄	+10 / +43		+10 / +43
Ø vedenia kvapaliny	mm (palce)		6,3 (¼)		6,3 (¼)
Ø vedenia nasávaného plynu	mm (palce)		15,9 (5/8)		15,9 (5/8)
Dĺžka vedení (min.)	m		5		5
Dĺžka vedení (max.)	m		30		25
Prevýšenie (max.)	m		30		25
Hladina akustického výkonu	dB(A)	*	63		61
Hladina akustického výkonu	dB(A)	❄	62		61
Hladina akustického výkonu (nočný režim)	dB(A)	*	58		-
Hladina akustického výkonu (max.)	dB(A)		65		65
Hladina akustického tlaku (low/med/high)	dB(A)	*	51		-
Hladina akustického tlaku (low/med/high)	dB(A)	❄	50		48
Hladina akustického tlaku (nočný režim)	dB(A)	*	36		49
Chladiaci prostriedok			R32		R32
Predplnené množstvo chladiaceho prostriedku	kg		1,25		1,30
Rozmery (VxŠxH)	mm		1050 x 1010 x 370		1050 x 1010 x 370
Hmotnosť	kg		75		92
Cena	€		4.090,-		5.550,-

Hodnoty merané v súlade s EN14511 vrátane odmrazovania



Vonkajšia jednotka ESTIA 11 kW

- Vonkajšie jednotky na kombinovanie s vnútornými jednotkami hydrobox alebo All-in-One
- Kompaktná a účinná – veľmi tichá prevádzka v režime Silent / nočnom režime
- Kompresor s technológiou Liquid Injection (HWT)
- Trieda A+++ pri vykurovacej prevádzke (HWT), trieda A++ (HWS)
- Prívodná teplota do +65°C (HWT), +55°C (HWS Standard), +60°C (HWS Hi Power)
- Vykurovacia prevádzka do -25°C (HWT a HWS Hi Power), -20°C (HWS Standard)



VONKAJŠIA JEDNOTKA	Compact - 1-fázové vyhotovenie		Compact - 3-fázové vyhotovenie	Standard - 3-fázové vyhotovenie	Hi Power - 3-fázové vyhotovenie
		HWT-1101HW-E	HWT-1101H8W-E	HWS-1105H8-E	HWS-P1105H8R-E
Vykurovací výkon @ A+7/W+35 (nom.)	kW	11,00	11,00	11,20	11,20
Rozsah vykurovacieho výkonu @A+7/W+35 (min. – max.)	kW	1,01 - 13,24	-	2,69 - 14,73	2,21 - 18,00
Elektrický príkon @ A+7/W+35 (nom.)	kW	2,39	-	2,34	2,34
Stupeň účinnosti COP @ A+7/W+35 (nom.)	W/W	4,60	4,74	4,80	4,80
Vykurovací výkon @ A+2/W+35 (max.)	kW	11,46	-	10,46	12,88
Elektrický príkon @ A+2/W+35 (max.)	kW	3,24	-	2,90	4,08
Stupeň účinnosti COP @ A+2/W+35 (max.)	W/W	3,54	-	3,61	3,16
Vykurovací výkon @ A-7/W+35 (max.)	W/W	9,10	-	9,50	11,63
Energetická trieda		A+++	A+++	A++	A+++
Chladiaci výkon @ A+35/W+7 (nom.)	kW	8,00	8,00	10,00	10,00
Elektrický príkon @ A+35/W+7 (nom.)	kW	2,86	-	3,26	3,33
Stupeň účinnosti EER @ A+35/W+7 (nom.)	W/W	2,80	2,62	3,07	3,00
Energetická trieda		-	-	A++	A++
Ročný pracovný čas		4,30	-	4,42	0,00
Napájanie napätím	V/f + N/Hz	220-230/1/50	380-400/3+N/50	380-400/3/50	380-400/3+N/50
Prevádzkový prúd (max.)	A	19,98	-	14,60	14,60
Rozbehový prúd	A	Softstart	Softstart	Softstart	Softstart
Odporúčané poisťky	A	20	-	3 x 16	3 x 16
Prevádzkový rozsah vonkajšej teploty (min. – max.)	°C	-25 / +25	-25 / +25	-20 / +43	-25 / +43
Prevádzkový rozsah vonkajšej teploty (min. – max.)	°C	+10 / +43	+10 / +43	+15 / +43	+15 / +43
Ø vedenia kvapaliny	mm (palce)	6,3 (¼)	6,3 (¼)	9,5 (3/8)	9,5 (3/8)
Ø vedenia nasávaného plynu	mm (palce)	15,9 (5/8)	15,9 (5/8)	15,9 (5/8)	15,9 (5/8)
Dĺžka vedení (min.)	m	5	5	5	5
Dĺžka vedení (max.)	m	30	25	30	30
Prevýšenie (max.)	m	30	25	30	30
Hladina akustického výkonu	dB(A)	64	61	64	64
Hladina akustického výkonu	dB(A)	62	61	66	66
Hladina akustického výkonu (nočný režim)	dB(A)	62	-	61	61
Hladina akustického výkonu (max.)	dB(A)	65	65	66	67
Hladina akustického tlaku (low/med/high)	dB(A)	51	-	51	52
Hladina akustického tlaku (low/med/high)	dB(A)	49	-	51	52
Hladina akustického tlaku (nočný režim)	dB(A)	40	-	-	-
Chladiaci prostriedok		R32	R32	R410A	R410A
Predpínané množstvo chladiaceho prostriedku	kg	1,25	1,30	2,7	2,7
Rozmery (VxŠxH)	mm	1050 x 1010 x 370	1050 x 1010 x 370	1340 x 900 x 320	1340 x 900 x 320
Hmotnosť	kg	75	92	93	94
Cena	€	4.580,-	6.790,-	4.540,-	5.795,-

Vonkajšia jednotka ESTIA 14 kW



- › Vonkajšie jednotky na kombinovanie s vnútornými jednotkami hydrobox alebo All-in-One
- › Kompaktná a účinná – veľmi tichá prevádzka v režime Silent / nočnom režime
- › Kompresor s technológiou Liquid Injection (HWT)
- › Trieda A+++ pri vykurovacej prevádzke (HWT), trieda A++ (HWS)
- › Prívodná teplota do +65°C (HWT), +55°C (HWS Standard), +60°C (HWS Hi Power)
- › Vykurovacia prevádzka do -25°C (HWT a HWS Hi Power), -20°C (HWS Standard)

		Compact - 1-fázové vyhotovenie	Compact - 3-fázové vyhotovenie	Standard - 1-fázové vyhotovenie	Standard - 3-fázové vyhotovenie	Hi Power - 3-fázové vyhotovenie
VONKAJŠIA JEDNOTKA		HWT-1401HW-E	HWT-1401H8W-E	HWS-1405H-E	HWS-1405H8-E	HWS-P1405H8R-E
Vykurovací výkon @ A+7/W+35 (nom.)	kW *	14,00	14,00	14,00	14,00	14,00
Rozsah vykurovacieho výkonu @A+7/W+35 (min. – max.)	kW *	-	-	2,92 - 16,74	2,48 - 14,81	2,21 - 21,10
Elektrický príkon @ A+7/W+35 (nom.)	kW *	-	-	3,11	3,16	3,15
Stupeň účinnosti COP @ A+7/W+35 (nom.)	W/W *	4,60	4,60	4,50	4,44	4,44
Vykurovací výkon @ A+2/W+35 (max.)	kW *	-	-	10,65	11,01	14,60
Elektrický príkon @ A+2/W+35 (max.)	kW *	-	-	3,20	3,21	4,85
Stupeň účinnosti COP @ A+2/W+35 (max.)	W/W *	-	-	3,33	3,44	3,01
Vykurovací výkon @ A-7/W+35 (max.)	W/W *	10,19	-	10,79	10,64	13,44
Energetická trieda		A+++	A+++	A++	A++	A++
Chladiaci výkon @ A+35/W+7 (nom.)	kW ❄️	10,00	10,00	11,00	11,00	11,00
Elektrický príkon @ A+35/W+7 (nom.)	kW ❄️	-	-	3,81	3,81	3,90
Stupeň účinnosti EER @ A+35/W+7 (nom.)	W/W ❄️	2,45	2,45	2,89	2,89	2,82
Energetická trieda		-	-	A++	A++	A++
Ročný pracovný čas		-	-	4,03	4,23	0,00
Napájanie napätím	V/f + N/Hz	220-230/1/50	380-400/3+N/50	220-230/1/50	380-400/3/50	380-400/3+N/50
Prevádzkový prúd (max.)	A	-	-	22,80	14,60	14,60
Rozbehový prúd	A	Softstart	Softstart	Softstart	Softstart	Softstart
Odporúčané poisťky	A	20	-	25	3 x 16	3 x 16
Prevádzkový rozsah vonkajšej teploty (min. – max.)	°C *	-25 / +25	-25 / +25	-20 / +43	-20 / +43	-25 / +43
Prevádzkový rozsah vonkajšej teploty (min. – max.)	°C ❄️	+10 / +43	+10 / +43	+15 / +43	+15 / +43	+15 / +43
Ø vedenia kvapaliny	mm (palce)	6,3 (¼)	6,3 (¼)	9,5 (3/8)	9,5 (3/8)	9,5 (3/8)
Ø vedenia nasávaného plynu	mm (palce)	15,9 (5/8)	15,9 (5/8)	15,9 (5/8)	15,9 (5/8)	15,9 (5/8)
Dĺžka vedení (min.)	m	5	5	5	5	5
Dĺžka vedení (max.)	m	25	25	30	30	30
Prevýšenie (max.)	m	25	25	30	30	30
Hladina akustického výkonu	dB(A) *	70	62	68	68	68
Hladina akustického výkonu	dB(A) ❄️	70	63	68	68	68
Hladina akustického výkonu (nočný režim)	dB(A) *	62	-	61	61	61
Hladina akustického výkonu (max.)	dB(A)	72	72	68	68	68
Hladina akustického tlaku (low/med/high)	dB(A) *	72	-	52	52	53
Hladina akustického tlaku (low/med/high)	dB(A) ❄️	70	-	52	52	53
Hladina akustického tlaku (nočný režim)	dB(A) *	36	-	-	-	-
Chladiaci prostriedok		R32	R32	R410A	R410A	R410A
Predplnené množstvo chladiaceho prostriedku	kg	1,40	1,40	2,7	2,7	2,7
Rozmery (VxŠxH)	mm	1050 x 1010 x 370	1050 x 1010 x 370	1340 x 900 x 320	1340 x 900 x 320	1340 x 900 x 320
Hmotnosť	kg	88	92	92	93	93
Cena	€	5.800,-	7.380,-	4.780,-	4.980,-	6.090,-

Hodnoty merané v súlade s EN14511 vrátane odmrazovania

Vonkajšia jednotka ESTIA 16 kW

- › Vonkajšia jednotka na kombinovanie s vnútornou jednotkou hydrobox Standard
- › Kompaktná a účinná – veľmi tichá prevádzka v režime Silent / nočnom režime
- › Trieda A++ pri vykurovacej prevádzke
- › Prívodná teplota do +55°C
- › Vykurovacia prevádzka do -20°C



Standard - 3-fázové vyhotovenie			
VONKAJŠIA JEDNOTKA		HWS-1605H8-E	
Vykurovací výkon @ A+7/W+35 (nom.)	kW	✳	16,00
Rozsah vykurovacieho výkonu @A+7/W+35 (min. – max.)	kW	✳	2,52 - 17,43
Elektrický príkon @ A+7/W+35 (nom.)	kW	✳	3,72
Stupeň účinnosti COP @ A+7/W+35 (nom.)	W/W	✳	4,30
Vykurovací výkon @ A+2/W+35 (max.)	kW	✳	11,61
Elektrický príkon @ A+2/W+35 (max.)	kW	✳	3,46
Stupeň účinnosti COP @ A+2/W+35 (max.)	W/W	✳	3,36
Vykurovací výkon @ A-7/W+35 (max.)	W/W	✳	11,25
Energetická trieda		✳	A++
Chladiaci výkon @ A+35/W+7 (nom.)	kW	❄	13,00
Elektrický príkon @ A+35/W+7 (nom.)	kW	❄	4,80
Stupeň účinnosti EER @ A+35/W+7 (nom.)	W/W	❄	2,71
Energetická trieda		❄	A++
Ročný pracovný čas			4,10
Napájanie napätím	V/f + N/Hz		380-400/3+N/50
Prevádzkový prúd (max.)	A		14,60
Rozbehový prúd	A		Softstart
Odporúčané poisťky	A		3 x 16
Prevádzkový rozsah vonkajšej teploty (min. – max.)	°C	✳	-20 / +43
Prevádzkový rozsah vonkajšej teploty (min. – max.)	°C	❄	+15 / +43
Ø vedenia kvapaliny	mm (palce)		9,5 (3/8)
Ø vedenia nasávaného plynu	mm (palce)		15,9 (5/8)
Dĺžka vedení (min.)	m		5
Dĺžka vedení (max.)	m		30
Prevýšenie (max.)	m		30
Hladina akustického výkonu	dB(A)	✳	69
Hladina akustického výkonu	dB(A)	❄	69
Hladina akustického výkonu (nočný režim)	dB(A)	✳	61
Hladina akustického výkonu (max.)	dB(A)		69
Hladina akustického tlaku (low/med/high)	dB(A)	✳	53
Hladina akustického tlaku (low/med/high)	dB(A)	❄	53
Hladina akustického tlaku (nočný režim)	dB(A)	✳	-
Chladiaci prostriedok			R410A
Predpínané množstvo chladiaceho prostriedku	kg		2,7
Rozmery (VxŠxH)	mm		1340 x 900 x 320
Hmotnosť	kg		93
Cena	€		5.980,-

Vnútrotná jednotka hydrobox ESTIA

- › Klasika do rekonštruovaných budov – vnútrotná jednotka hydrobox Compact, Standard alebo Hi Power
- › Trieda A+++ pri vykurovacej prevádzke (Compact), trieda A++ (Standard a Hi Power)
- › Prívodná teplota do +65°C (Compact), +55°C (Standard), +60°C (Hi Power)
- › Vykurovacia prevádzka do -25°C (Compact a Hi Power), -20°C (Standard)
- › Komfortné ovládanie, voľiteľná možnosť pripojenia cez WiFi, Modbus či KNX alebo ovládanie signálom 0 – 10 V (Compact)
- › Komfortné ovládanie, voľiteľná možnosť pripojenia cez Modbus, KNX (Standard a Hi Power)



VNÚTROTNÁ JEDNOTKA		Compact					Standard	Hi Power	
		HWT-601XWHM3W-E	HWT-601XWHT6W-E	HWT-1101XWHT6W-E	HWT-1101XWHT9W-E	HWT-1401XWHT9W-E	HWS-1405XWHT9-E	HWS-P1105XWHT6-E	HWS-P1105XWHT9-E
Prívodná teplota (min. – max.)	°C	20/55	20/55	20/65	20/65	20/65	20/55	20/60	20/60
Prívodná teplota (min. – max.)	°C	7/25	7/25	7/25	7/25	7/25	7/25	7/25	7/25
Kompatibilné vonkajšie jednotky		401/601	401/601	801/1101	801/1101	1401	1105/1405/1605	P1105/P1405	P1105/P1405
Záložný ohrievač, výkon	kW	3	6	6	9	9	9	6	9
Záložný ohrievač, prípojka	Ph+N	220-230/1/50	380-400/3+N/50	380-400/3+N/50	380-400/3+N/50	380-400/3+N/50	380-400/3/50	380-400/3/50	380-400/3/50
Záložný ohrievač, odporúčané poistky	A	16	2x 16	2x 16	3x 16	3x 16	3x16	2x 16	3x 16
Prietok vody (min.)	m³/h	0,66	0,66	0,78	0,78	0,78	1,05	1,05	1,05
Vodné čerpadlo, elektrický príkon (max.)	kW	0,060	0,060	0,060	0,060	0,060	0,190	0,190	0,190
Vodné čerpadlo, dopravná výška (max.)	m	7,2	7,2	7,2	7,2	7,2	8,8	8,8	8,8
Vodné čerpadlo, energetická trieda		EEI <0,20	EEI <0,20	EEI <0,20	EEI <0,20	EEI <0,20	A	A	A
Expanzná nádobka	l	8	8	8	8	8	12	12	12
Prípojka vody (vstup/výstup)	Palce	1	1	1	1	22	1 ¼	1 ¼	1 ¼
Ø vedenia kvapaliny	mm (palce)	6,3 (¼)	6,3 (¼)	6,3 (¼)	6,3 (¼)	6,3 (¼)	9,5 (3/8)	9,5 (3/8)	9,5 (3/8)
Ø vedenia nasávaného plynu	mm (palce)	12,7 (½)	12,7 (½)	15,9 (5/8)	15,9 (5/8)	15,9 (5/8)	15,9 (5/8)	15,9 (5/8)	15,9 (5/8)
Hladina akustického výkonu	dB(A)	40	40	40	40	40	43	43	43
Hladina akustického výkonu	dB(A)	40	40	40	40	40	43	43	43
Hladina akustického tlaku (low/med/high)	dB(A)	28	28	28	28	29	32	32	32
Hladina akustického tlaku (low/med/high)	dB(A)	28	28	28	28	29	32	32	32
Chladiaci prostriedok		R32	R32	R32	R32	R32	R410A	R410A	R410A
Rozmery (VxŠxH)	mm	720 x 450 x 235	720 x 450 x 235	720 x 450 x 235	720 x 450 x 235	725 x 450 x 235	925 x 525 x 355	925 x 525 x 355	925 x 525 x 355
Hmotnosť	kg	27	27	27	27	27	52	52	52
Cena	€	3.915,-	4.080,-	4.620,-	4.850,-	5.450,-	5.735,-	5.615,-	5.735,-



ESTIA All-in-One

- › Kompaktný systém so zásobníkom, perfektný pre novostavby
- › Trieda A+++ pri vykurovacej prevádzke
- › Prívodná teplota do +65°C
- › Vykurovacia prevádzka do -25°C
- › Komfortné ovládanie, voliteľná možnosť pripojenia cez WiFi, Modbus či KNX alebo ovládanie signálom 0 – 10 V

Funkcie a vylepšenia série 2:

- › Ľahšia nádrž s dlhšou životnosťou
- › Plášť s úchytnými na ľahkú manipuláciu
- › Voliteľná súprava na zaistenie cirkulácie
- › Všetky spoje závitové
- › Optimalizovaný konektor pripojky



VNÚTORNÁ JEDNOTKA	1-zónová				2-zónová		
		HWT-602S21SM3W-E	HWT-602S21ST6W-E	HWT-1102S21ST9W-E	HWT-1402S21ST9W-E	HWT-1102S21MT9W-E	HWT-1402S21MT9W-E
Objem nádrže	l	210	210	210	210	210	210
Prívodná teplota (min. – max.)	°C	20/55	20/55	20/65	20/65	20/65	20/65
Prívodná teplota (min. – max.)	°C	7/25	7/25	7/25	7/25	7/25	7/25
Kompatibilné vonkajšie jednotky		401/601	401/601	801/1101	1401	801/1101	1401
Záložný ohrievač, výkon	kW	3	6	9	9	9	9
Záložný ohrievač, prípojka	Ph+N	220-230/1/50	380-400/3+N/50	380-400/3+N/50	380-400/3+N/50	380-400/3+N/50	380-400/3+N/50
Záložný ohrievač, odporúčané poistky	A	16	2x 16	3x 16	3x 16	3x 16	3x 16
Prietok vody (min.)	m³/h	0,66	0,66	0,78	0,78	0,78	0,78
Vodné čerpadlo, elektrický príkon (max.)	kW	0,060	0,060	0,060	0,060	0,060	0,060
Vodné čerpadlo, dopravná výška (max.)	m	7,2	7,2	7,2	7,2	7,2	7,2
Vodné čerpadlo, energetická trieda		EEI <0,20	EEI <0,20	EEI <0,20	EEI <0,20	EEI <0,20	EEI <0,20
Expanzná nádobka	l	-	-	8	8	8	8
Prípojka vody (vstup/výstup)	Palce	-	-	1	1	1	1
Ø vedenia kvapaliny	mm (palce)	6,3 (¼)	6,3 (¼)	6,3 (¼)	6,3 (¼)	6,3 (¼)	6,3 (¼)
Ø vedenia nasávaného plynu	mm (palce)	12,7 (½)	12,7 (½)	15,9 (5/8)	15,9 (5/8)	15,9 (5/8)	15,9 (5/8)
Hladina akustického výkonu	dB(A)	40	40	40	-	45	-
Hladina akustického výkonu	dB(A)	40	40	40	-	45	-
Hladina akustického tlaku (low/med/high)	dB(A)	28	28	30	-	30	-
Hladina akustického tlaku (low/med/high)	dB(A)	28	28	24	-	24	-
Chladiaci prostriedok		R32	R32	R32	R32	R32	R32
Rozmery (VxŠxH)	mm	1700 x 595 x 670	1700 x 595 x 670	1700 x 595 x 670	1700 x 595 x 670	1700 x 595 x 670	1700 x 595 x 670
Hmotnosť	kg	116	116	116	116	122	122
Cena	€	9.260,-	9.325,-	9.455,-	9.990,-	10.620,-	11.100,-

ESTIA

Zásobník teplej vody ESTIA

- › Dlhá životnosť, vyrobený z nehrdzavejúcej ocele



VNÚTORNÁ JEDNOTKA		HWS-1501CSHM3-E	HWS-2101CSHM3-E	HWS-3001CSHM3-E
Objem nádrže	l	150	210	300
Teplota vody (max.)	°C	75	75	75
Záložný ohrievač, výkon	W	2,75	2,75	2,75
Napájanie napätím	V/f + N/Hz	220-230/1/50	220-230/1/50	220-230/1/50
Rozmery (VxØ)	mm	1090 x 550	1474 x 550	2040 x 550
Hmotnosť (suchá/mokrú)	kg	31 / 181	41 / 251	60 / 360
Cena	€	1.955,-	2.325,-	2.770,-

Príslušenstvo ESTIA R32



ESTIA R32

PRÍSLUŠENSTVO	POPIS	CENA €
HWS-AMSU51-E	Externá ovládacia jednotka (s káblovým pripojením)	215,-
HWS-IFAIP01U-E	Rozhranie 0 – 10 V na externé ovládanie prostredníctvom signálov 0 – 10 V	360,-
HWS-IWF0010UP-E	ESTIA R32 WiFi Adapter	190,-
95612037	Snímač teploty pre zásobník teplej vody od iného dodávateľa	76,-
BMS-IFKX0AWR-E	Rozhranie KNX®, napojenie na systém správy budov, skupinové riadenie až 8 jednotiek	740,-
BMS-IFMBOUEW-E	Rozhranie Modbus, napojenie na systém správy budov, skupinové riadenie až 8 jednotiek	670,-

Príslušenstvo ESTIA R410A



ESTIA R410A

PRÍSLUŠENSTVO	POPIS	CENA €
HWS-AMS54E	Externá ovládacia jednotka (s káblovým pripojením)	245,-
TCB-PCIN3E	Povoľovací signál pre externý tepelný ohrievač a výstup poruchového hlásenia alebo výstup prevádzkového hlásenia kompresora a prevádzkového hlásenia odm	195,-
TCB-PCM03E	Vstup pre externý priestorový termostat alebo vstup pre núdzové vypnutie alebo externé zapnutie/vypnutie	150,-
95612037	Snímač teploty pre zásobník teplej vody od iného dodávateľa	76,-
VK320M0AIRC001	Náhradný prietokový snímač pre veľkosť 8, 11, 14	90,-
VK320M0AIRC002	Náhradný prietokový snímač pre veľkosť 4	135,-
BMS-IFKX0AWR-E	Rozhranie KNX®, napojenie na systém správy budov, skupinové riadenie až 8 jednotiek	740,-
BMS-IFMBOUEW-E	Rozhranie Modbus, napojenie na systém správy budov, skupinové riadenie až 8 jednotiek	670,-



Spotreba elektrickej energie + zabezpečenie (poistky)

TYP	Prevádzkový prúd (max.)	Odporúčané poistky	Napájanie napätím	Odporúčaný typ privodu	Komunikačné vedenie
	A	A	V/f + N/Hz		
ESTIA 4kW					
HWT-401HW-E	14,60	16	220-230/1/50	H07RN-F 3G2,5	H07RN-F 4G1,5
ESTIA 6kW					
HWT-601HW-E	14,60	16	220-230/1/50	H07RN-F 3G2,5	H07RN-F 4G1,5
ESTIA 8kW					
HWT-801HW-E	19,98	20	220-230/1/50	H07RN-F 3G4,0	H07RN-F 4G1,5
HWT-801H8W-E	-	-	380-400/3+N/50	-	H07RN-F 4G1,5
ESTIA 11kW					
HWT-1101HW-E	19,98	20	220-230/1/50	H07RN-F 3G4,0	H07RN-F 4G1,5
HWT-1101H8W-E	-	-	380-400/3+N/50	-	H07RN-F 4G1,5
HWS-1105H8-E	14,60	3 x 16	380-400/3/50	H07RN-F 5G2,5	H07RN-F 4G1,5
HWS-P1105H8R-E	14,60	3 x 16	380-400/3+N/50	H07RN-F 3G4,0	H07RN-F 4G1,5
ESTIA 14kW					
HWT-1401HW-E	-	20	220-230/1/50	-	H07RN-F 4G1,5
HWT-1401H8W-E	-	-	380-400/3+N/50	-	H07RN-F 4G1,5
HWS-1405H-E	22,80	25	220-230/1/50	H07RN-F 3G4,0	H07RN-F 4G1,5
HWS-1405H8-E	14,60	3 x 16	380-400/3/50	H07RN-F 5G2,5	H07RN-F 4G1,5
HWS-P1405H8R-E	14,60	3 x 16	380-400/3+N/50	H07RN-F 3G4,0	H07RN-F 4G1,5
ESTIA 16kW					
HWS-1605H8-E	14,60	3 x 16	380-400/3+N/50	H07RN-F 5G2,5	H07RN-F 4G1,5



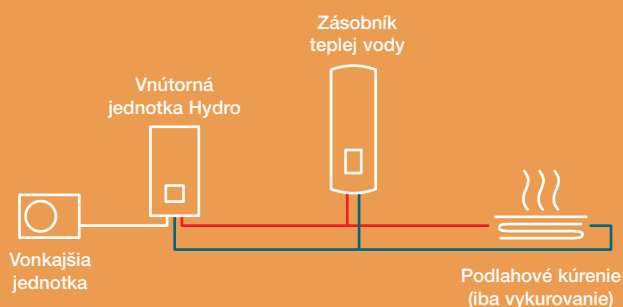
Akustický výkon / akustický tlak

TYP	Hladina akustického výkonu (max.)	Hladina akustického výkonu	Hladina akustického výkonu (nočný režim)	Hladina akustického tlaku (low/med/high)	Hladina akustického tlaku (nočný režim)
	dB(A)	dB(A) * / dB(A) *	dB(A) * / dB(A) *	dB(A) * / dB(A) *	dB(A) * / dB(A) *
ESTIA 4kW					
HWT-401HW-E	65	59 / 60	54 / 54	45 / 46	32 / 40
ESTIA 6kW					
HWT-601HW-E	65	62 / 61	58 / 58	46 / 45	36 / 42
ESTIA 8kW					
HWT-801HW-E	65	63 / 62	58 / 58	51 / 50	36 / 46
HWT-801H8W-E	65	61 / 61	- / -	- / 48	49 / -
ESTIA 11kW					
HWT-1101HW-E	65	64 / 62	62 / 62	51 / 49	40 / 49
HWT-1101H8W-E	65	61 / 61	- / -	- / -	- / -
HWS-1105H8-E	66	64 / 66	61 / 60	51 / 51	- / 46
HWS-P1105H8R-E	67	64 / 66	61 / 60	52 / 52	- / 46
ESTIA 14kW					
HWT-1401HW-E	72	70 / 70	62 / 63	72 / 70	- / 63
HWT-1401H8W-E	72	62 / 63	- / -	- / -	- / -
HWS-1405H-E	68	68 / 68	61 / 60	52 / 52	- / 46
HWS-1405H8-E	68	68 / 68	61 / 60	52 / 52	- / 46
HWS-P1405H8R-E	68	68 / 68	61 / 60	53 / 53	- / 46
ESTIA 16kW					
HWS-1605H8-E	69	69 / 69	61 / 60	53 / 53	- / 46



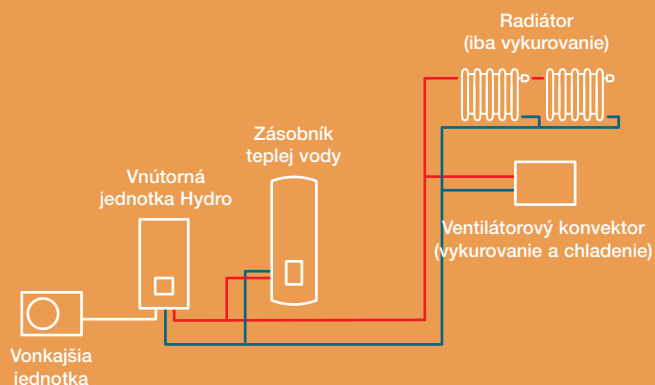
1 ZÓNA S VYKUROVACOU FUNKCIOU

1 zóna s vykurovacou funkciou a prípravou teplej vody



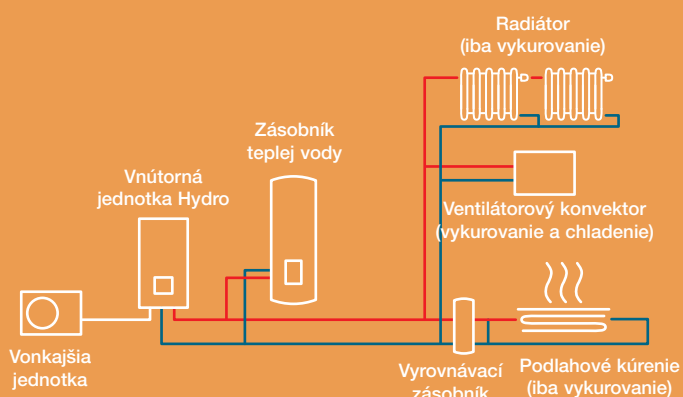
1 ZÓNA S VYKUROVACOU A CHLADIACOU FUNKCIOU

1 zóna s vykurovacou a chladiacou funkciou a tiež prípravou teplej vody



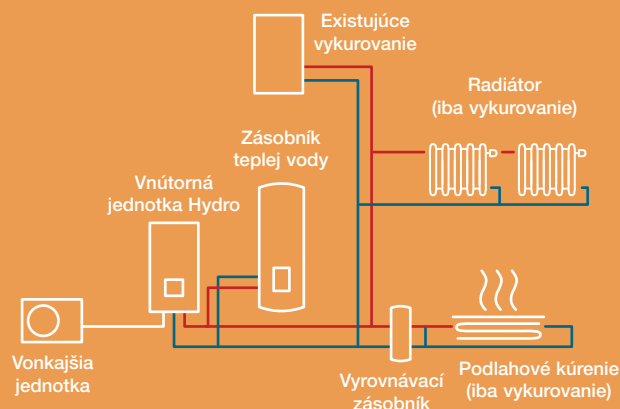
2 ZÓNY S CHLADIACOU FUNKCIOU

Príklad aplikácie pre nový dom



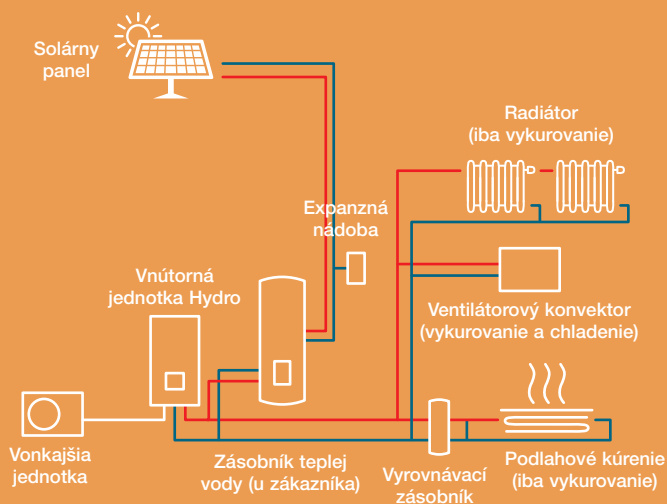
2 ZÓNY S EXISTUJÚCIM VYKUROVANÍM

Príklad aplikácie pre dom s existujúcim kúrením



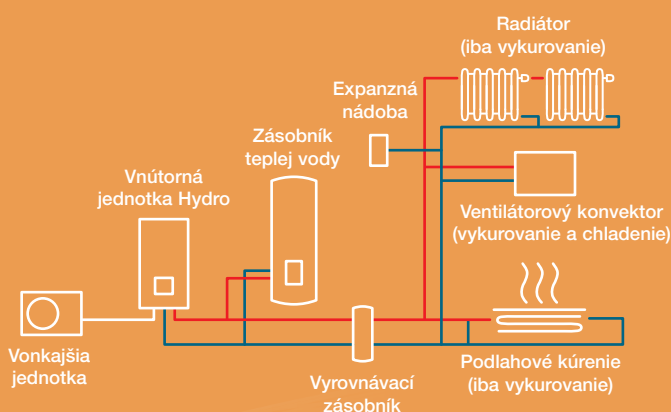
2 ZÓNY SO SOLÁRNOU A CHLADIACOU FUNKCIOU

Príklad aplikácie pre nový dom



2 ZÓNY S VYROVNÁVACÍM ZÁSOBNÍKOM A CHLADIACOU FUNKCIOU

Príklad aplikácie pre nový dom



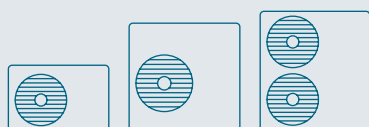
POZOR: V oboch uvedených príkladoch ide len o symbolické schémy!



BERNHARD R. MOSER Photography Hallein,
Hasenbichler – Gesellschaft m.b.H.

VONKAJŠIE JEDNOTKY RAV: PREHĽAD

- › Spoľahlivý partner s dlhou životnosťou pre všetky komerčné priestory
- › Trieda účinnosti až A+++ v nepretržitej prevádzke
- › Ovládanie miestne, centrálné alebo cez systém BMS



DIGITÁLNY INVERTOR (DI)

Chladiaci výkon: 2,5 | 3,6 | 5,0 | 6,7 | 8,0 | 10,0 |
12,0 | 14,0

Strana 108



DIGITÁLNY INVERTOR CLASSIC (DI-C)

Chladiaci výkon: 5,0 | 6,7 | 10,0 | 12,0 | 14,0

Strana 110



DIGITÁLNY INVERTOR NEXT (DI NEXT)

Chladiaci výkon: 2,5 | 3,6 | 5,0 | 6,7 |
8,0 | 10,0 | 12,0 | 14,0



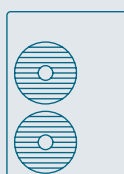
Strana 111



SUPER DIGITÁLNY INVERTOR (SDI)

Chladiaci výkon: 5,3 | 7,1 | 10,0 | 12,5 | 14,0

Strana 112



DIGITÁLNY INVERTOR BIG (DI BIG)

Chladiaci výkon: 19,4 | 22,5

Strana 113

VNÚTORNÉ JEDNOTKY RAV: PREHĽAD

NÁSTENNÉ JEDNOTKY



NÁSTENNÁ JEDNOTKA

Chladiaci výkon: 2,5 | 3,6 | 5,0 | 6,7 | 8,0
DI, SDI, DI-C, DI NEXT, DI BIG

Strana 60

NÁSTENNÁ JEDNOTKA 10 KW

Chladiaci výkon: 9,5 | 10,0
DI, SDI, DI-C, DI NEXT

Strana 65

PODSTROPNÉ JEDNOTKY



PODSTROPNÁ JEDNOTKA

Chladiaci výkon: 3,6 | 5,0 | 6,9 | 8,0 | 9,5 | 12,1 | 14,0
DI, SDI, DI NEXT, DI BIG

Strana 66

KAZETOVÉ JEDNOTKY

60 × 60 SLIM KAZETA

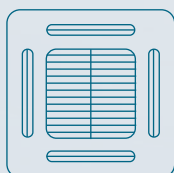
Chladiaci výkon: 2,5 | 3,6 | 5,0
DI, SDI, DI NEXT, DI BIG

Strana 72

SMART KAZETA

Chladiaci výkon: 5,0 | 7,1 | 10,0 | 12,5
SDI, DI NEXT

Strana 74



4-CESTNÁ ŠTANDARDNÁ KAZETOVÁ JEDNOTKA

Chladiaci výkon: 5,0 | 6,7 | 8,0 | 9,5 | 12,0 | 14,0
DI, SDI, DI-C, DI NEXT, DI BIG

Strana 76

1-CESTNÁ KAZETOVÁ JEDNOTKA FLAT

Chladiaci výkon: 2,5 | 3,6
DI NEXT



Strana 84

KANÁLOVÉ JEDNOTKY

PLOCHÁ KANÁLOVÁ JEDNOTKA

Chladiaci výkon: 2,5 | 3,6 | 5,0
DI, SDI, DI NEXT, DI BIG

Strana 86



ŠTANDARDNÁ KANÁLOVÁ JEDNOTKA

Chladiaci výkon: 5,0 | 6,7 | 8,0 | 9,5 | 12,1 | 14,0
DI, SDI, DI-C, DI NEXT, DI BIG

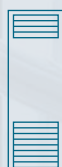
Strana 88

VYSOKOTLAKOVÁ KANÁLOVÁ JEDNOTKA DIGITÁLNY INVERTOR BIG

Chladiaci výkon: 19,0 | 22,5
DI BIG

Strana 96

STOJANOVÉ JEDNOTKY



STOJANOVÁ JEDNOTKA

Chladiaci výkon: 5,0 | 6,7 | 9,5 | 12,1 | 14,0
DI, SDI, DI NEXT

Strana 97

ŠPECIÁLNE RIEŠENIA

VETRACIA SADA PRE JEDNOTKY

Chladiaci výkon: 2,5 – 23,0
DI, SDI, DI NEXT, DI BIG

Strana 102



VZDUCHOVÉ CLONY

Vykurovací výkon: 8,0 – 16,0
DI, SDI

Strana 107

Nástenná jednotka

- › Kombinácia s vonkajšou jednotkou CLASSIC
- › Kompaktný univerzálny model pre všetky oblasti použitia
- › Trieda účinnosti až A++, COP až 4,00
- › 5-stupňový ventilátor s nízkou hlučnosťou
- › Špeciálne funkcie pre miestnosti so servermi: funkcia zálohovania / striedania, riadenie voľného chladenia



Digitálny invertor CLASSIC – nástenná jednotka

		1-fázové			3-fázové
VNÚTORNÁ JEDNOTKA VONKAJŠIA JEDNOTKA		RAV-HM561KRTP-E RAV-GV561ATP-E	RAV-HM801KRTP-E RAV-GV801ATP-E	RAV-HM1101KRTP-E RAV-GV1101ATP-E	RAV-HM1101KRTP-E RAV-GV1101AT8P-E
Chladiaci výkon	kW ❄️	5,00	6,70	9,50	9,50
Rozsah chladiaceho výkonu (min. – max.)	kW ❄️	1,50 - 5,60	1,50 - 8,00	3,00 - 10,60	3,00 - 11,20
Elektrický príkon (min./nom./max.)	kW ❄️	- /1,45/ -	- /2,20/ -	- /3,80/ -	- /3,40/ -
Stupeň účinnosti EER	W/W ❄️	3,45	3,05	2,50	2,79
Stupeň účinnosti SEER	❄️	6,20	5,75	6,00	3,10
Energetická trieda	❄️	A++	A+	A+	A++
Prevádzkový rozsah vonkajšej teploty (min. – max.)	°C ❄️	-15 / +46	-15 / +46	-15 / +46	-15 / +46
Vykurovací výkon	kW 🔥	5,30	7,00	10,00	10,00
Rozsah vykurovacieho výkonu (min. – max.)	kW 🔥	1,50 - 6,30	1,50 - 9,00	3,00 - 13,00	3,00 - 13,00
Elektrický príkon (min./nom./max.)	kW 🔥	- /1,50/ -	- /2,20/ -	- /3,30/ -	- /3,20/ -
Stupeň účinnosti COP	W/W 🔥	3,53	3,18	3,03	3,13
Stupeň účinnosti SCOP	❄️ 🔥	3,90	3,90	4,00	4,10
Energetická trieda	❄️ 🔥	A	A	A+	A+
Prevádzkový rozsah vonkajšej teploty (min. – max.)	°C 🔥	-15 / +15	-15 / +15	-15 / +15	-15 / +15
Napájanie napätím	V/f + N/Hz	220-240/1/50	220-240/1/50	220-240/1/50	380-415/3+N/50
Odporúčané poisťky	A	-	-	-	-
Cena setu	€	2.160,-	2.620,-	3.325,-	3.700,-

VNÚTORNÁ JEDNOTKA	RAV-HM561KRTP-E	RAV-HM801KRTP-E	RAV-HM1101KRTP-E	RAV-HM1101KRTP-E	
Prietok vzduchu	m³/h	680/ - /960	680/910/1040	1180/ - /1610	1180/ - /1610
Hladina akustického tlaku (low/med/high)	dB(A) ❄️	35/39/42	35/41/45	41/45/49	41/45/49
Hladina akustického tlaku (low/med/high)	dB(A) 🔥	35/39/42	35/41/45	41/45/49	41/45/49
Rozmery (VxŠxH)	mm	320 x 1050 x 250	320 x 1050 x 250	350 x 1200 x 280	348 x 1200 x 280
Hmotnosť	kg	14	14	19	19
Cena	€	720,-	745,-	935,-	935,-

VONKAJŠIA JEDNOTKA	RAV-GV561ATP-E	RAV-GV801ATP-E	RAV-GV1101ATP-E	RAV-GV1101AT8P-E	
Hladina akustického tlaku (low/med/high)	dB(A) ❄️	46	48	53	53
Hladina akustického tlaku (low/med/high)	dB(A) 🔥	48	51	55	55
Ø vedenia nasávaného plynu	mm (palce)	12,7 (½)	15,9 (5/8)	15,9 (¾)	15,9 (¾)
Ø vedenia kvapaliny	mm (palce)	6,4 (¼)	9,5 (3/8)	9,5 (3/8)	9,5 (3/8)
Dĺžka vedení (min.)	m	5	5	5	5
Dĺžka vedení (max.)	m	20	20	30	30
Prevýšenie (max.)	m	20	30	30	30
Typ kompresora		Twin-Rotary	Twin-Rotary	Twin-Rotary	Twin-Rotary
Chladiaci prostriedok		R32	R32	R32	R32
Predplnené množstvo chladiaceho prostriedku	kg	0,90	1,40	1,70	1,70
Rozmery (VxŠxH)	mm	550 x 780 x 290	550 x 780 x 290	630 x 800 x 300	710 x 900 x 320
Hmotnosť	kg	36	39	45	60
Cena	€	1.440,-	1.875,-	2.390,-	2.765,-

PRÍSLUŠENSTVO	POPIS	ZAHRNUTÉ	CENA €
Diaľkové ovládanie	Infračervené diaľkové ovládanie je súčasťou dodávky	✓	
RBC-AMSU52-E	Komfortné káblové diaľkové ovládanie PLUS		205,-

Všetky voľiteľné možnosti ovládania nájdete na strane 118 a nasledujúcich.



Nástenná jednotka

- › Kompaktný univerzálny model pre všetky oblasti použitia
- › Trieda účinnosti až A++, COP až 4,00
- › 5-stupňový ventilátor s nízkou hlučnosťou



Digitálny inverter – nástenná jednotka

VNÚTORNÁ JEDNOTKA VONKAJŠIA JEDNOTKA		RAV-RM801KRTP-E* RAV-GM801ATP-E	RAV-GM901KRTP-E* RAV-GM901ATP-E
Chladiaci výkon	kW ❄️	6,70	8,00
Rozsah chladiaceho výkonu (min. – max.)	kW ❄️	1,50 - 8,00	1,90 - 8,80
Elektrický príkon (min./nom./max.)	kW ❄️	-/2,44/-	2,67
Stupeň účinnosti EER	W/W ❄️	2,75	3,00
Stupeň účinnosti SEER	❄️	5,73	6,10
Energetická trieda	❄️	A+	A++
Prevádzkový rozsah vonkajšej teploty (min. – max.)	°C ❄️	-15 / +46	-15/+46
Vykurovací výkon	kW ❄️	7,70	9,00
Rozsah vykurovacieho výkonu (min. – max.)	kW ❄️	1,50 - 9,00	1,6 - 9,90
Elektrický príkon (min./nom./max.)	kW ❄️	-/2,61/-	2,90
Stupeň účinnosti COP	W/W ❄️	2,95	3,10
Stupeň účinnosti SCOP	❄️	4,01	4,10
Energetická trieda	❄️	A+	A+
Prevádzkový rozsah vonkajšej teploty (min. – max.)	°C ❄️	-15 / +15	-15/+15
Napájanie napätím	V/f + N/Hz	220-240/1/50	220-240/1/50
Odporúčané poistky	A	16	-
Cena setu	€	2.840,-	3.140,-

VNÚTORNÁ JEDNOTKA		RAV-RM801KRTP-E*	RAV-GM901KRTP-E*
Prietok vzduchu	m³/h	680/910/1040	680/1180
Hladina akustického tlaku (low/med/high)	dB(A) ❄️	35/41/45	35/41/45
Hladina akustického tlaku (low/med/high)	dB(A) ❄️	35/41/45	35/41/45
Rozmery (VxŠxH)	mm	320 x 1050 x 250	320 x 1050 x 250
Hmotnosť	kg	14	14
Cena	€	730,-	810,-

VONKAJŠIA JEDNOTKA		RAV-GM801ATP-E	RAV-GM901ATP-E
Hladina akustického tlaku (low/med/high)	dB(A) ❄️	48	51
Hladina akustického tlaku (low/med/high)	dB(A) ❄️	52	55
Ø vedenia nasávaného plynu	mm (palce)	15,9 (5/8)	15,9 (5/8)
Ø vedenia kvapaliny	mm (palce)	9,5 (3/8)	9,5 (3/8)
Dĺžka vedení (min.)	m	5	5
Dĺžka vedení (max.)	m	30	50
Prevýšenie (max.)	m	30	30
Typ kompresora		Twin-Rotary	Twin-Rotary
Chladiaci prostriedok		R32	R32
Predplnené množstvo chladiaceho prostriedku	kg	1,3	2,0
Rozmery (VxŠxH)	mm	550 x 780 x 290	600 x 800 x 300
Hmotnosť	kg	44	47
Cena	€	2.110,-	2.330,-

Všetky voliteľné možnosti ovládania nájdete na strane 118 a nasledujúcich.

* Vnútorná jednotka: Do vypredania zásob. Vonkajšia jednotka je tiež kompatibilná s novými vnútornými jednotkami RAV-HM*****.

Super digitálny inverter – nástenná jednotka

VNÚTORNÁ JEDNOTKA VONKAJŠIA JEDNOTKA			RAV-HM561KRTP-E RAV-GP561ATW-E	RAV-RM801KRTP-E* RAV-GP801ATW-E
Chladiaci výkon	kW	❄	5,00	7,10
Rozsah chladiaceho výkonu (min. – max.)	kW	❄	1,20 - 5,60	1,90 - 8,00
Elektrický príkon (min./nom./max.)	kW	❄	0,19/1,43/1,98	0,26/2,06/3,17
Stupeň účinnosti EER	W/W	❄	3,50	3,45
Stupeň účinnosti SEER		❄	7,84	7,34
Energetická trieda		❄	A++	A+
Prevádzkový rozsah vonkajšej teploty (min. – max.)	°C	❄	-15 / +52	-15 / +52
Vykurovací výkon	kW	❄	5,60	8,00
Rozsah vykurovacieho výkonu (min. – max.)	kW	❄	0,90 - 7,30	1,30 - 11,30
Elektrický príkon (min./nom./max.)	kW	❄	0,16/1,39/2,67	0,20/2,25/3,50
Stupeň účinnosti COP	W/W	❄	4,03	3,56
Stupeň účinnosti SCOP		❄	4,19	4,13
Energetická trieda		❄	A+	A+
Prevádzkový rozsah vonkajšej teploty (min. – max.)	°C	❄	-27 / +15	-27 / +15
Napájanie napätím	V/f + N/Hz		220-240/1/50	220-240/1/50
Odporúčané poisťky	A		-	20
Cena setu	€		2.920,-	3.570,-

VNÚTORNÁ JEDNOTKA			RAV-HM561KRTP-E	RAV-RM801KRTP-E*
Prietok vzduchu	m³/h		680/ - /960	680/910/1040
Hladina akustického tlaku (low/med/high)	dB(A)	❄	35/39/42	35/41/45
Hladina akustického tlaku (low/med/high)	dB(A)	❄	35/39/42	35/41/45
Rozmery (VxŠxH)	mm		320 x 1050 x 250	320 x 1050 x 250
Hmotnosť	kg		14	14
Cena	€		720,-	730,-

VONKAJŠIA JEDNOTKA			RAV-GP561ATW-E	RAV-GP801ATW-E
Hladina akustického tlaku (low/med/high)	dB(A)	❄	46	46
Hladina akustického tlaku (low/med/high)	dB(A)	❄	48	48
Ø vedenia nasávaného plynu	mm (palce)		12,7 (½)	15,9 (5/8)
Ø vedenia kvapaliny	mm (palce)		6,4 (¼)	9,5 (3/8)
Dĺžka vedení (min.)	m		5	3
Dĺžka vedení (max.)	m		50	50
Prevýšenie (max.)	m		30	30
Typ kompresora			Twin-Rotary	Twin-Rotary
Chladiaci prostriedok			R32	R32
Predplnené množstvo chladiaceho prostriedku	kg		1,35	1,3
Rozmery (VxŠxH)	mm		630 x 799 x 299	1050 x 1010 x 370
Hmotnosť	kg		45	74
Cena	€		2.200,-	2.840,-

PRÍSLUŠENSTVO	POPIS	ZAHRNUTÉ	CENA €
Diaľkové ovládanie	Infračervené diaľkové ovládanie je súčasťou dodávky	✓	
RBC-AMSU52-E	Komfortné káblové diaľkové ovládanie PLUS		205,-

Všetky voliteľné možnosti ovládania nájdete na strane 118 a nasledujúcich.

* Vnútorná jednotka: Do vypredania zásob. Vonkajšia jednotka je tiež kompatibilná s novými vnútornými jednotkami RAV-HM*****.

Nástenná jednotka



- Kombinácia s vonkajšou jednotkou CLASSIC
- Kompaktný univerzálny model pre všetky oblasti použitia
- Trieda účinnosti až A++, COP až 4,00
- 5-stupňový ventilátor s nízkou hlučnosťou
- Špeciálne funkcie pre miestnosti so servermi: funkcia zálohovania / striedania, riadenie voľného chladenia



Digitálny invertor NEXT – nástenná jednotka

VNÚTORNÁ JEDNOTKA VONKAJŠIA JEDNOTKA		RAV-HM301KRTP-E RAV-GM302ATP-E	RAV-HM401KRTP-E RAV-GM402ATP-E	RAV-HM561KRTP-E RAV-GM562ATP-E	RAV-HM801KRTP-E RAV-GM802ATW-E	RAV-HM901KRTP-E RAV-GM902ATW-E
Chladiaci výkon	kW ❄️	2,50	3,60	5,00	6,70	8,00
Rozsah chladiaceho výkonu (min. – max.)	kW ❄️	0,90 - 3,00	0,90 - 4,00	1,50 - 5,60	1,90 - 8,00	1,90 - 8,80
Elektrický príkon (min./nom./max.)	kW ❄️	0,17/0,61/ 0,86	0,18/1,13/ 2,00	0,30/1,66/ 1,86	0,31/2,06/ 2,86	0,31/2,67/ 3,16
Stupeň účinnosti EER	W/W ❄️	4,10	3,19	3,01	3,25	3,00
Stupeň účinnosti SEER	❄️	7,00	6,70	6,69	6,60	6,60
Energetická trieda	❄️	A++	A++	A++	A++	A++
Prevádzkový rozsah vonkajšej teploty (min. – max.)	°C ❄️	-15 / +46	-15 / +46	-15 / +46	-15 / +46	-15 / +46
Vykurovací výkon	kW 🔥	3,40	4,00	5,30	7,70	8,60
Rozsah vykurovacieho výkonu (min. – max.)	kW 🔥	0,80 - 4,50	0,80 - 5,00	1,50 - 6,30	1,60 - 9,00	1,60 - 9,90
Elektrický príkon (min./nom./max.)	kW 🔥	0,17/0,85/ 1,40	0,14/1,12/ 1,70	0,30/1,55/ 2,40	0,38/2,30/ 3,04	0,38/2,61/ 3,27
Stupeň účinnosti COP	W/W 🔥	4,00	3,57	3,42	3,35	3,30
Stupeň účinnosti SCOP	❄️ 🔥	4,12	4,24	4,02	4,05	4,10
Energetická trieda	❄️ 🔥	A+	A+	A+	A+	A+
Prevádzkový rozsah vonkajšej teploty (min. – max.)	°C 🔥	-15 / +15	-15 / +15	-15 / +15	-15 / +15	-15 / +15
Napájanie napätím	V/f + N/Hz	220-240/1/ 50	220-240/1/ 50	220-240/1/ 50	220-240/1/ 50	220-240/1/ 50
Odporúčané poisťky	A	-	-	-	-	-
Cena setu	€	1.935,-	2.270,-	2.640,-	3.195,-	3.505,-

VNÚTORNÁ JEDNOTKA		RAV-HM301KRTP-E	RAV-HM401KRTP-E	RAV-HM561KRTP-E	RAV-HM801KRTP-E	RAV-HM901KRTP-E
Prietok vzduchu	m³/h	450/540/ 670	450/580/ 700	680 / - / 960	680/910/ 1040	680 / - / 1180
Hladina akustického tlaku (low/med/high)	dB(A) ❄️	29/34/40	30/36/41	35/39/42	35/41/45	35/41/47
Hladina akustického tlaku (low/med/high)	dB(A) 🔥	29/34/40	30/36/41	35/39/42	35/41/45	35/41/47
Rozmery (VxŠxH)	mm	293 x 798 x 230	293 x 798 x 230	320 x 1050 x 250	320 x 1050 x 250	320 x 1050 x 250
Hmotnosť	kg	10	10	14	14	14
Cena	€	615,-	660,-	720,-	745,-	825,-

VONKAJŠIA JEDNOTKA		RAV-GM302ATP-E	RAV-GM402ATP-E	RAV-GM562ATP-E	RAV-GM802ATW-E	RAV-GM902ATW-E
Hladina akustického tlaku (low/med/high)	dB(A) ❄️	46	49	46	50	52
Hladina akustického tlaku (low/med/high)	dB(A) 🔥	47	50	48	52	55
Ø vedenia nasávaného plynu	mm (palce)	9,5 (3/8)	12,7 (½)	12,7 (½)	15,9 (5/8)	15,9 (5/8)
Ø vedenia kvapaliny	mm (palce)	6,4 (¼)	6,4 (¼)	6,4 (¼)	9,5 (3/8)	9,5 (3/8)
Dĺžka vedení (min.)	m	2	2	5	5	5
Dĺžka vedení (max.)	m	20	20	30	50	50
Prevýšenie (max.)	m	10	10	30	30	30
Typ kompresora		Twin-Rotary	Twin-Rotary	Twin-Rotary	Twin-Rotary	Twin-Rotary
Chladiaci prostriedok		R32	R32	R32	R32	R32
Predplnené množstvo chladiaceho prostriedku	kg	0,60	0,90	0,90	1,90	1,90
Rozmery (VxŠxH)	mm	550 x 780 x 290	550 x 780 x 290	550 x 780 x 290	630 x 799 x 299	630 x 799 x 299
Hmotnosť	kg	29	34	40	47	47
Cena	€	1.320,-	1.610,-	1.920,-	2.450,-	2.680,-

PRÍSLUŠENSTVO	POPIS	ZAHRNUTÉ	CENA €
Diaľkové ovládanie	Infračervené diaľkové ovládanie je súčasťou dodávky	✓	
RBC-AMSU52-E	Komfortné káblové diaľkové ovládanie PLUS		205,-

Všetky voliteľné možnosti ovládania nájdete na strane 118 a nasledujúcich.



Nástenná jednotka 10 kW

- Maximálny výkon pri tej najjednoduchšej montáži
- Trieda účinnosti až A++, COP až 4,00
- 5-stupňový ventilátor s nízkou hlučnosťou
- Špeciálne funkcie pre miestnosti so servermi:
funkcia zálohovania / striedania, riadenie voľného chladenia



Digitálny invertor NEXT – nástenná jednotka 10 kW

		1-fázové		3-fázové	
VNÚTORNÁ JEDNOTKA VONKAJŠIA JEDNOTKA		RAV-HM1101KRTP-E RAV-GM1102ATW-E		RAV-HM1101KRTP-E RAV-GM1102AT8W-E	
Chladiaci výkon	kW ❄️	9,50		9,50	
Rozsah chladiaceho výkonu (min. – max.)	kW ❄️	3,00 - 11,20		3,00 - 11,20	
Elektrický príkon (min./nom./max.)	kW ❄️	0,63/2,96/3,95		0,67/2,95/3,91	
Stupeň účinnosti EER	W/W ❄️	3,21		3,22	
Stupeň účinnosti SEER	❄️	6,40		6,10	
Energetická trieda	❄️	A++		A++	
Prevádzkový rozsah vonkajšej teploty (min. – max.)	°C ❄️	-15 / +46		-15 / +46	
Vykurovací výkon	kW ❄️	11,20		11,20	
Rozsah vykurovacieho výkonu (min. – max.)	kW ❄️	3,00 - 13,00		3,00 - 13,00	
Elektrický príkon (min./nom./max.)	kW ❄️	0,73/3,44/4,33		0,77/3,38/4,29	
Stupeň účinnosti COP	W/W ❄️	3,26		3,31	
Stupeň účinnosti SCOP	❄️	4,20		4,20	
Energetická trieda	❄️	A+		A+	
Prevádzkový rozsah vonkajšej teploty (min. – max.)	°C ❄️	-15 / +15		-15 / +15	
Napájanie napätím	V/f + N/Hz	220-240/1/50		380-415/3+N/50	
Odporúčané poisťky	A	-		-	
Cena setu	€	4.235,-		4.715,-	

VNÚTORNÁ JEDNOTKA		RAV-HM1101KRTP-E		RAV-HM1101KRTP-E	
Prietok vzduchu	m³/h	1180/ - /1610		1180/ - /1610	
Hladina akustického tlaku (low/med/high)	dB(A) ❄️	41/45/49		41/45/49	
Hladina akustického tlaku (low/med/high)	dB(A) ❄️	41/45/49		41/45/49	
Rozmery (VxŠxH)	mm	350 x 1200 x 280		350 x 1200 x 280	
Hmotnosť	kg	19		19	
Cena	€	935,-		935,-	

VONKAJŠIA JEDNOTKA		RAV-GM1102ATW-E		RAV-GM1102AT8W-E	
Hladina akustického tlaku (low/med/high)	dB(A) ❄️	53		53	
Hladina akustického tlaku (low/med/high)	dB(A) ❄️	56		56	
Ø vedenia nasávaného plynu	mm (palce)	15,9 (5/8)		15,9 (5/8)	
Ø vedenia kvapaliny	mm (palce)	9,5 (3/8)		9,5 (3/8)	
Dĺžka vedení (min.)	m	5		5	
Dĺžka vedení (max.)	m	50		50	
Prevýšenie (max.)	m	30		30	
Typ kompresora		Twin-Rotary		Twin-Rotary	
Chladiaci prostriedok		R32		R32	
Predplnené množstvo chladiaceho prostriedku	kg	2,40		2,40	
Rozmery (VxŠxH)	mm	1050 x 1010 x 370		1050 x 1010 x 370	
Hmotnosť	kg	85		85	
Cena	€	3.300,-		3.780,-	

PRÍSLUŠENSTVO	POPIS	ZAHRNUTÉ	CENA €
Diaľkové ovládanie	Infračervené diaľkové ovládanie je súčasťou dodávky	✓	
RBC-AMSU52-E	Komfortné káblové diaľkové ovládanie PLUS		205,-

Všetky voľiteľné možnosti ovládania nájdete na strane 118 a nasledujúcich.

Podstropná jednotka

- Atraktívny dizajn s optimálnym rozvádzaním vzduchu
- Trieda účinnosti až A+++
- Veľké vzdialenosti dofuku
- Špeciálne funkcie pre miestnosti so servermi: funkcia zálohovania / striedania, riadenie voľného chladenia



Digitálny invertor – podstropná jednotka – 1-fázové vyhotovenie

VNÚTORNÁ JEDNOTKA VONKAJŠIA JEDNOTKA		RAV-RM401CTP-E* RAV-GM401ATP-E	RAV-RM561CTP-E* RAV-GM561ATP-E	RAV-RM1101CTP-E* RAV-GM1101ATP-E	RAV-RM1401CTP-E* RAV-GM1401ATP-E	RAV-RM1601CTP-E* RAV-GM1601ATP-E
Chladiaci výkon	kW ❄️	3,60	5,00	9,50	12,10	14,00
Rozsah chladiaceho výkonu (min. – max.)	kW ❄️	0,90 - 4,00	1,50 - 5,60	3,00 - 11,20	3,00 - 13,20	3,00 - 16,00
Elektrický príkon (min./nom./max.)	kW ❄️	0,18/0,83/ 2,00	0,29/1,61/ 1,95	0,60/2,95/ 4,10	0,60/4,42/ 4,71	4,65
Stupeň účinnosti EER	W/W ❄️	4,34	3,11	3,22	2,74	3,01
Stupeň účinnosti SEER	❄️	6,34	5,50	5,86	5,36	5,90
Energetická trieda	❄️	A++	A	A+	A+	-
Prevádzkový rozsah vonkajšej teploty (min. – max.)	°C ❄️	-15 / +46	-15 / +46	-15 / +46	-15 / +46	-15 / +46
Vykurovací výkon	kW 🔥	4,00	5,30	11,20	13,00	16,00
Rozsah vykurovacieho výkonu (min. – max.)	kW 🔥	0,80 - 5,00	1,50 - 6,30	3,00 - 13,00	3,00 - 16,00	3,00 - 18,00
Elektrický príkon (min./nom./max.)	kW 🔥	0,14/0,78/ 1,70	0,29/1,36/ 2,40	0,60/2,94/ 4,10	0,60/3,48/ 4,60	4,69
Stupeň účinnosti COP	W/W 🔥	5,13	3,90	3,81	3,74	3,47
Stupeň účinnosti SCOP	❄️	5,10	4,32	4,27	4,19	4,35
Energetická trieda	❄️	A+++	A+	A+	A+	-
Prevádzkový rozsah vonkajšej teploty (min. – max.)	°C 🔥	-15 / +15	-15 / +15	-15 / +15	-15 / +15	-15 / +15
Napájanie napätím	V/f + N/Hz	220-240/1/ 50	220-240/1/ 50	220-240/1/ 50	220-240/1/ 50	220-240/1/ 50
Odporúčané poisťky	A	10	16	25	25	-
Cena setu vrátane RBC-AMTU31-E	€	2.770,-	3.035,-	4.515,-	4.915,-	6.025,-

VNÚTORNÁ JEDNOTKA		RAV-RM401CTP-E*	RAV-RM561CTP-E*	RAV-RM1101CTP-E*	RAV-RM1401CTP-E*	RAV-RM1601CTP-E*
Prietok vzduchu	m³/h	540/720/ 900	540/720/ 900	1020/1350/ 1860	1200/1530/ 2040	1260/1650/ 2040
Hladina akustického tlaku (low/med/high)	dB(A) ❄️	28/35/37	28/35/37	32/38/44	35/41/46	36/42/46
Hladina akustického tlaku (low/med/high)	dB(A) 🔥	28/35/37	28/35/37	32/38/44	35/41/46	36/42/46
Rozmery (VxŠxH)	mm	235 x 952 x 690	235 x 952 x 690	235 x 1586 x 690	235 x 1586 x 690	235 x 1586 x 690
Hmotnosť	kg	23	23	37	37	37
Cena	€	1.170,-	1.240,-	1.595,-	1.775,-	1.875,-

VONKAJŠIA JEDNOTKA		RAV-GM401ATP-E	RAV-GM561ATP-E	RAV-GM1101ATP-E	RAV-GM1401ATP-E	RAV-GM1601ATP-E
Hladina akustického tlaku (low/med/high)	dB(A) ❄️	49	46	54	55	53
Hladina akustického tlaku (low/med/high)	dB(A) 🔥	50	48	57	57	55
Ø vedenia nasávaného plynu	mm (palce)	12,7 (½)	12,7 (½)	15,9 (¾)	15,9 (5/8)	15,9 (5/8)
Ø vedenia kvapaliny	mm (palce)	6,4 (¼)	6,4 (¼)	9,5 (3/8)	9,5 (3/8)	9,5 (3/8)
Dĺžka vedení (min.)	m	2	5	5	5	5
Dĺžka vedení (max.)	m	20	30	50	50	50
Prevýšenie (max.)	m	10	30	30	30	30
Typ kompresora		Twin-Rotary	Twin-Rotary	Twin-Rotary	Twin-Rotary	Twin-Rotary
Chladiaci prostriedok		R32	R32	R32	R32	R32
Predplnené množstvo chladiaceho prostriedku	kg	0,9	0,9	2,1	2,1	2,40
Rozmery (VxŠxH)	mm	550 x 780 x 290	550 x 780 x 290	890 x 900 x 320	890 x 900 x 320	1340 x 900 x 320
Hmotnosť	kg	34	40	68	68	95
Cena	€	1.450,-	1.645,-	2.770,-	2.990,-	4.000,-

* Vnútna jednotka: Do vypredania zásob. Vonkajšia jednotka je tiež kompatibilná s novými vnútornými jednotkami RAV-HM****.

Digitálny inverter – podstropná jednotka – 3-fázové vyhotovenie

VNÚTORNÁ JEDNOTKA VONKAJŠIA JEDNOTKA		RAV-RM1101CTP-E* RAV-GM1101AT8P-E	RAV-RM1401CTP-E* RAV-GM1401AT8P-E	RAV-RM1601CTP-E* RAV-GM1601AT8P-E
Chladiaci výkon	kW ❄️	9,50	12,10	14,00
Rozsah chladiaceho výkonu (min. – max.)	kW ❄️	3,00 - 11,20	3,00 - 13,20	3,00 - 16,00
Elektrický príkon (min./nom./max.)	kW ❄️	0,60/2,95/4,10	0,60/4,42/4,71	4,65
Stupeň účinnosti EER	W/W ❄️	3,22	2,74	3,12
Stupeň účinnosti SEER	❄️	5,86	5,36	5,90
Energetická trieda	❄️	A++	-	-
Prevádzkový rozsah vonkajšej teploty (min. – max.)	°C ❄️	-15 / +46	-15 / +46	-15 / +46
Vykurovací výkon	kW ❄️	11,20	13,00	16,00
Rozsah vykurovacieho výkonu (min. – max.)	kW ❄️	3,00 - 13,00	3,00 - 16,00	3,00 - 18,00
Elektrický príkon (min./nom./max.)	kW ❄️	0,60/2,94/4,10	0,60/3,48/4,60	4,69
Stupeň účinnosti COP	W/W ❄️	3,81	3,74	3,47
Stupeň účinnosti SCOP	❄️	4,27	4,19	4,35
Energetická trieda	❄️	A+	-	-
Prevádzkový rozsah vonkajšej teploty (min. – max.)	°C ❄️	-15 / +15	-15 / +15	-15 / +15
Napájanie napätím	V/f + N/Hz	380-415/3+N/50	380-415/3+N/50	380-415/3+N/50
Odporúčané poistky	A	3x 16	3x 16	3x 16
Cena setu vrátane RBC-AMTU31-E	€	4.760,-	5.150,-	6.605,-

VNÚTORNÁ JEDNOTKA		RAV-RM1101CTP-E*	RAV-RM1401CTP-E*	RAV-RM1601CTP-E*
Prítok vzduchu	m³/h	1020/1350/1860	1200/1530/2040	1260/1650/2040
Hladina akustického tlaku (low/med/high)	dB(A) ❄️	32/38/44	35/41/46	36/42/46
Hladina akustického tlaku (low/med/high)	dB(A) ❄️	32/38/44	35/41/46	36/42/46
Rozmery (VxŠxH)	mm	235 x 1586 x 690	235 x 1586 x 690	235 x 1586 x 690
Hmotnosť	kg	37	37	37
Cena	€	1.595,-	1.775,-	1.875,-

VONKAJŠIA JEDNOTKA		RAV-GM1101AT8P-E	RAV-GM1401AT8P-E	RAV-GM1601AT8P-E
Hladina akustického tlaku (low/med/high)	dB(A) ❄️	54	55	53
Hladina akustického tlaku (low/med/high)	dB(A) ❄️	57	57	55
Ø vedenia nasávaného plynu	mm (palce)	15,9 (5/8)	15,9 (5/8)	15,9 (5/8)
Ø vedenia kvapaliny	mm (palce)	9,5 (3/8)	9,5 (3/8)	9,5 (3/8)
Dĺžka vedení (min.)	m	5	5	5
Dĺžka vedení (max.)	m	50	50	50
Prevýšenie (max.)	m	30	30	30
Typ kompresora		Twin-Rotary	Twin-Rotary	Twin-Rotary
Chladiaci prostriedok		R32	R32	R32
Predplnené množstvo chladiaceho prostriedku	kg	2,1	2,1	2,40
Rozmery (VxŠxH)	mm	890 x 900 x 320	890 x 900 x 320	1340 x 900 x 320
Hmotnosť	kg	69	69	94
Cena	€	3.015,-	3.225,-	4.580,-

Všetky voliteľné možnosti ovládania nájdete na strane 118 a nasledujúcich.

* Vnútna jednotka: Do vypredania zásob. Vonkajšia jednotka je tiež kompatibilná s novými vnútornými jednotkami RAV-HM*****.

Super digitálny inverter – podstropná jednotka – 1-fázové vyhotovenie

VNÚTORNÁ JEDNOTKA VONKAJŠIA JEDNOTKA		RAV-RM561CTP-E* RAV-GP561ATW-E	RAV-HM801CTP-E RAV-GP801ATW-E	RAV-RM1101CTP-E* RAV-GP1101AT-E	RAV-RM1401CTP-E* RAV-GP1401AT-E1
Chladiaci výkon	kW ❄️	5,00	7,10	10,00	12,50
Rozsah chladiaceho výkonu (min. – max.)	kW ❄️	1,20 - 5,60	1,90 - 8,00	3,10 - 12,00	3,10 - 14,00
Elektrický príkon (min./nom./max.)	kW ❄️	0,19/1,37/1,98	0,26/1,60/3,17	0,55/2,23/3,45	0,55/3,58/3,97
Stupeň účinnosti EER	W/W ❄️	3,65	4,44	4,48	3,49
Stupeň účinnosti SEER	❄️	6,76	8,35	8,23	7,58
Energetická trieda	❄️	A++	A++	A++	-
Prevádzkový rozsah vonkajšej teploty (min. – max.)	°C ❄️	-15 / +52	-15 / +52	-15 / +52	-15 / +52
Vykurovací výkon	kW 🔥	5,60	8,00	11,20	14,00
Rozsah vykurovacieho výkonu (min. – max.)	kW 🔥	0,90 - 7,40	1,30 - 11,30	2,60 - 13,00	2,60 - 16,50
Elektrický príkon (min./nom./max.)	kW 🔥	0,16/1,39/2,67	0,20/1,80/3,50	0,41/2,38/3,09	0,41/3,59/4,40
Stupeň účinnosti COP	W/W 🔥	4,03	4,44	4,71	3,90
Stupeň účinnosti SCOP	🔥	4,70	5,10	4,72	4,71
Energetická trieda	🔥	A++	A++	A++	-
Prevádzkový rozsah vonkajšej teploty (min. – max.)	°C 🔥	-27 / +15	-27 / +15	-27 / +15	-27 / +15
Napájanie napätím	V/f + N/Hz	220-240/1/50	220-240/1/50	220-240/1/50	220-240/1/50
Odporúčané poistky	A	16	-	25	25
Cena setu vrátane RBC-AMTU31-E	€	3.590,-	4.420,-	6.045,-	6.675,-

VNÚTORNÁ JEDNOTKA		RAV-RM561CTP-E*	RAV-HM801CTP-E	RAV-RM1101CTP-E*	RAV-RM1401CTP-E*
Prítok vzduchu	m³/h	540/720/900	750/1000/1410	1020/1350/1860	1200/1530/2040
Hladina akustického tlaku (low/med/high)	dB(A) ❄️	28/35/37	29/36/41	32/38/44	35/41/46
Hladina akustického tlaku (low/med/high)	dB(A) 🔥	28/35/37	29/36/41	32/38/44	35/41/46
Rozmery (VxŠxH)	mm	235 x 952 x 690	235 x 1270 x 690	235 x 1586 x 690	235 x 1586 x 690
Hmotnosť	kg	23	29	35	35
Cena	€	1.240,-	1.430,-	1.595,-	1.775,-

VONKAJŠIA JEDNOTKA		RAV-GP561ATW-E	RAV-GP801ATW-E	RAV-GP1101AT-E	RAV-GP1401AT-E1
Hladina akustického tlaku (low/med/high)	dB(A) ❄️	46	46	49	50
Hladina akustického tlaku (low/med/high)	dB(A) 🔥	48	48	50	51
Ø vedenia nasávaného plynu	mm (palce)	12,7 (½)	15,9 (5/8)	15,9 (¾)	15,9 (¾)
Ø vedenia kvapaliny	mm (palce)	6,4 (¼)	9,5 (3/8)	9,5 (3/8)	9,5 (3/8)
Dĺžka vedení (min.)	m	5	5	5	5
Dĺžka vedení (max.)	m	50	50	75	75
Prevýšenie (max.)	m	30	30	30	30
Typ kompresora		Twin-Rotary	Twin-Rotary	Twin-Rotary	Twin-Rotary
Chladiaci prostriedok		R32	R32	R32	R32
Predplnené množstvo chladiaceho prostriedku	kg	1,35	1,30	3,10	3,10
Rozmery (VxŠxH)	mm	630 x 799 x 299	1050 x 1010 x 370	1550 x 1010 x 370	1550 x 1010 x 370
Hmotnosť	kg	45	74	104	104
Cena	€	2.200,-	2.840,-	4.300,-	4.750,-

* Vnútorňa jednotka: Do vypredania zásob. Vonkajšia jednotka je tiež kompatibilná s novými vnútornými jednotkami RAV-HM*****.

Super digitálny inverter – podstropná jednotka – 3-fázové vyhotovenie

VNÚTORNÁ JEDNOTKA VONKAJŠIA JEDNOTKA		RAV-RM1101CTP-E* RAV-GP1101AT8-E	RAV-RM1401CTP-E* RAV-GP1401AT8-E	RAV-RM1601CTP-E* RAV-GP1601AT8-E
Chladiaci výkon	kW ❄️	10,00	12,50	14,00
Rozsah chladiaceho výkonu (min. – max.)	kW ❄️	2,60 - 12,00	2,60 - 14,00	2,60 - 16,00
Elektrický príkon (min./nom./max.)	kW ❄️	0,66/2,56/3,81	0,66/3,68/4,85	0,66/4,60/6,33
Stupeň účinnosti EER	W/W ❄️	3,91	3,40	3,04
Stupeň účinnosti SEER	❄️	6,61	6,30	6,00
Energetická trieda	❄️	A++	-	-
Prevádzkový rozsah vonkajšej teploty (min. – max.)	°C ❄️	-15 / +46	-15 / +46	-15 / +46
Vykurovací výkon	kW 🔥	11,20	14,00	16,00
Rozsah vykurovacieho výkonu (min. – max.)	kW 🔥	2,40 - 14,00	2,40 - 18,00	2,40 - 19,00
Elektrický príkon (min./nom./max.)	kW 🔥	0,53/2,51/4,26	0,53/3,48/5,95	0,53/4,30/6,96
Stupeň účinnosti COP	W/W 🔥	4,46	4,02	3,72
Stupeň účinnosti SCOP	🔥	4,21	4,20	4,19
Energetická trieda	🔥	A+	-	-
Prevádzkový rozsah vonkajšej teploty (min. – max.)	°C 🔥	-20/ +15	-20/ +15	-20/ +15
Napájanie napätím	V/f + N/Hz	380-415/3+N/50	380-415/3+N/50	380-415/3+N/50
Odporúčané poisťky	A	3x 16	3x 16	3x 16
Cena setu vrátane RBC-AMTU31-E	€	5.955,-	6.325,-	7.005,-

VNÚTORNÁ JEDNOTKA		RAV-RM1101CTP-E*	RAV-RM1401CTP-E*	RAV-RM1601CTP-E*
Prietok vzduchu	m³/h	1020/1350/1860	1200/1530/2040	1260/1650/2040
Hladina akustického tlaku (low/med/high)	dB(A) ❄️	32/38/44	35/41/46	36/42/46
Hladina akustického tlaku (low/med/high)	dB(A) 🔥	32/38/44	35/41/46	36/42/46
Rozmery (VxŠxH)	mm	235 x 1586 x 690	235 x 1586 x 690	235 x 1586 x 690
Hmotnosť	kg	37	37	37
Cena	€	1.595,-	1.775,-	1.875,-

VONKAJŠIA JEDNOTKA		RAV-GP1101AT8-E	RAV-GP1401AT8-E	RAV-GP1601AT8-E
Hladina akustického tlaku (low/med/high)	dB(A) ❄️	49	51	51
Hladina akustického tlaku (low/med/high)	dB(A) 🔥	50	52	53
Ø vedenia nasávaného plynu	mm (palce)	15,9 (5/8)	15,9 (5/8)	15,9 (5/8)
Ø vedenia kvapaliny	mm (palce)	9,5 (3/8)	9,5 (3/8)	9,5 (3/8)
Dĺžka vedení (min.)	m	5	5	5
Dĺžka vedení (max.)	m	75	75	75
Prevýšenie (max.)	m	30	30	30
Typ kompresora		Twin-Rotary	Twin-Rotary	Twin-Rotary
Chladiaci prostriedok		R32	R32	R32
Predplnené množstvo chladiaceho prostriedku	kg	2,60	2,6	2,60
Rozmery (VxŠxH)	mm	1340 x 900 x 320	1340 x 900 x 320	1340 x 900 x 320
Hmotnosť	kg	95	95	95
Cena	€	4.210,-	4.400,-	4.980,-

PRÍSLUŠENSTVO	POPIS	CENA €
RBC-AMTU31-E	Štandardné káblové diaľkové ovládanie	150,-
RBC-AXU31C-E	Infračervené diaľkové ovládanie + súprava prijímača na montáž do podstropnej jednotky	355,-
RBC-AMSU52-E	Komfortné káblové diaľkové ovládanie PLUS	205,-
TCB-DP31CE	Čerpadlo kondenzátu, dopravná výška 600 mm, meraná od spodnej hrany jednotky	440,-
TCB-KP13CE	Uholník (je potrebný pri čerpadle kondenzátu), RAV: veľkosti 4 a 5/VRF: veľkosti 15 a 18	70,-
TCB-KP14CPE	Uholník, okraj certifikovaný podľa normy ISO14093 (je potrebný pri kondenzátovom čerpadle), RAV: veľkosti 4 a 5/VRF: veľkosti 15 a 18	125,-
TCB-KP24CPE	Uholník, okraj certifikovaný podľa normy ISO14093 (je potrebný pri kondenzátovom čerpadle), RAV: veľkosti 8 až 16/VRF: veľkosti 24 až 56	155,-
TCB-PCUC2E	Riadiaca doska na externé ovládanie, alarmy a hlásenia	200,-
TCB-FF101URE2	Príruba s hrdlom na prípojku čerstvého vzduchu Ø 100 mm	80,-

Všetky voliteľné možnosti ovládania nájdete na strane 118 a nasledujúcich.

* Vnútorná jednotka: Do vypredania zásob. Vonkajšia jednotka je tiež kompatibilná s novými vnútornými jednotkami RAV-HM****.



VNÚTORNÁ JEDNOTKA VONKAJŠIA JEDNOTKA		RAV-HM401CTP-E RAV-GM402ATP-E	RAV-HM561CTP-E RAV-GM562ATP-E	RAV-HM801CTP-E RAV-GM802ATW-E	RAV-HM901CTP-E RAV-GM902ATW-E	RAV-HM1101CTP-E RAV-GM1102ATW-E	RAV-HM1401CTP-E RAV-GM1402ATW-E	RAV-HM1601CTP-E RAV-GM1602ATW-E
Chladiaci výkon	kW ❄️	3,60	5,00	6,90	8,00	9,50	12,10	14,00
Rozsah chladiaceho výkonu (min. – max.)	kW ❄️	0,90 - 4,00	1,50 - 5,60	1,90 - 8,00	1,90 - 8,80	3,00 - 11,20	3,00 - 13,20	3,00 - 15,00
Elektrický príkon (min./nom./max.)	kW ❄️	0,18/0,83/ 2,00	0,29/1,61/ 1,95	0,30/2,06/ 2,66	0,30/2,38/ 2,75	0,58/2,59/ 3,29	0,58/4,01/ 4,39	0,58/5,04/ 6,12
Stupeň účinnosti EER	W/W ❄️	4,34	3,11	3,35	3,36	3,67	3,02	2,78
Stupeň účinnosti SEER	❄️	7,20	6,00	7,03	7,0	7,00	6,16	6,25
Energetická trieda	❄️	A++	A+	A++	A++	A++	-	-
Prevádzkový rozsah vonkajšej teploty (min. – max.)	°C ❄️	-15 / +46	-15 / +46	-15 / +46	-15 / +46	-15 / +46	-15 / +46	-15 / +46
Vykurovací výkon	kW 🔥	4,00	5,30	7,70	8,60	11,20	13,00	16,00
Rozsah vykurovacieho výkonu (min. – max.)	kW 🔥	0,80 - 5,00	1,50 - 6,30	1,60 - 9,00	1,60 - 9,90	3,00 - 13,00	3,00 - 16,00	3,00 - 17,00
Elektrický príkon (min./nom./max.)	kW 🔥	0,14/0,78/ 1,70	0,29/1,36/ 2,40	0,29/1,99/ 2,57	0,29/2,15/ 2,62	0,66/2,86/ 3,49	0,66/3,48/ 4,61	0,66/4,75/ 5,78
Stupeň účinnosti COP	W/W 🔥	5,13	3,90	3,87	4,00	3,91	3,74	3,37
Stupeň účinnosti SCOP	🔥	5,13	4,34	4,48	4,60	4,30	4,28	4,30
Energetická trieda	🔥	A+++	A+	A+	A++	A+	-	-
Prevádzkový rozsah vonkajšej teploty (min. – max.)	°C 🔥	-15 / +15	-15 / +15	-15 / +15	-15 / +15	-15 / +15	-15 / +15	-15 / +15
Napájanie napätím	V/f + N/Hz	220-240/1/ 50	220-240/1/ 50	220-240/1/ 50	220-240/1/ 50	220-240/1/ 50	220-240/1/ 50	220-240/1/ 50
Odporúčané poisťky	A	-	-	-	-	-	-	-
Cena setu vrátane RBC-AMTU31-E	€	2.955,-	3.340,-	4.030,-	4.415,-	5.075,-	5.520,-	6.315,-

VNÚTORNÁ JEDNOTKA		RAV-HM401CTP-E	RAV-HM561CTP-E	RAV-HM801CTP-E	RAV-HM901CTP-E	RAV-HM1101CTP-E	RAV-HM1401CTP-E	RAV-HM1601CTP-E
Prietok vzduchu	m³/h	540/720/ 900	540/720/ 900	750/1000/ 1410	900 / - / 1600	1020/1350/ 1860	1200/1530/ 2040	1200/1650/ 2040
Hladina akustického tlaku (low/med/high)	dB(A) ❄️	28/35/37	28/35/37	29/36/41	30/38/42	32/38/44	35/41/46	36/42/46
Hladina akustického tlaku (low/med/high)	dB(A) 🔥	28/35/37	28/35/37	29/36/41	30/38/42	32/38/44	35/41/46	36/42/46
Rozmery (VxŠxH)	mm	235 x 950 x 690	235 x 950 x 690	235 x 1270 x 690	235 x 1586 x 690	235 x 1586 x 690	235 x 1586 x 690	235 x 1586 x 690
Hmotnosť	kg	23	23	29	37	37	37	37
Cena	€	1.195,-	1.270,-	1.430,-	1.585,-	1.625,-	1.810,-	1.915,-

VONKAJŠIA JEDNOTKA		RAV-GM402ATP-E	RAV-GM562ATP-E	RAV-GM802ATW-E	RAV-GM902ATW-E	RAV-GM1102ATW-E	RAV-GM1402ATW-E	RAV-GM1602ATW-E
Hladina akustického tlaku (low/med/high)	dB(A) ❄️	49	46	50	52	53	56	57
Hladina akustického tlaku (low/med/high)	dB(A) 🔥	50	48	52	55	56	56	56
Ø vedenia nasávaného plynu	mm (palce)	12,7 (½)	12,7 (½)	15,9 (5/8)	15,9 (5/8)	15,9 (5/8)	15,9 (5/8)	15,9 (5/8)
Ø vedenia kvapaliny	mm (palce)	6,4 (¼)	6,4 (¼)	9,5 (3/8)	9,5 (3/8)	9,5 (3/8)	9,5 (3/8)	9,5 (3/8)
Dĺžka vedení (min.)	m	2	5	5	5	5	5	5
Dĺžka vedení (max.)	m	20	30	50	50	50	50	50
Prevýšenie (max.)	m	10	30	30	30	30	30	30
Typ kompresora		Twin-Rotary	Twin-Rotary	Twin-Rotary	Twin-Rotary	Twin-Rotary	Twin-Rotary	Twin-Rotary
Chladiaci prostriedok		R32	R32	R32	R32	R32	R32	R32
Predplnené množstvo chladiaceho prostriedku	kg	0,90	0,90	1,90	1,90	2,40	2,40	2,40
Rozmery (VxŠxH)	mm	550 x 780 x 290	550 x 780 x 290	630 x 799 x 299	630 x 799 x 299	1050 x 1010 x 370	1050 x 1010 x 370	1050 x 1010 x 370
Hmotnosť	kg	34	40	47	47	85	85	88
Cena	€	1.610,-	1.920,-	2.450,-	2.680,-	3.300,-	3.560,-	4.250,-



Digitálny inverter Next – podstropná jednotka – 3-fázové vyhotovenie

VNÚTORNÁ JEDNOTKA VONKAJŠIA JEDNOTKA		RAV-HM1101CTP-E RAV-GM1102AT8W-E	RAV-HM1401CTP-E RAV-GM1402AT8W-E	RAV-HM1601CTP-E RAV-GM1602AT8W-E
Chladiaci výkon	kW ❄️	9,50	12,10	14,00
Rozsah chladiaceho výkonu (min. – max.)	kW ❄️	3,00 - 11,20	3,00 - 13,20	3,00 - 15,00
Elektrický príkon (min./nom./max.)	kW ❄️	0,62/2,55/3,25	0,62/3,94/4,35	0,62/4,94/6,02
Stupeň účinnosti EER	W/W ❄️	3,72	3,07	2,83
Stupeň účinnosti SEER	❄️	6,46	5,87	6,12
Energetická trieda	❄️	A++	-	-
Prevádzkový rozsah vonkajšej teploty (min. – max.)	°C ❄️	-15 / +46	-15 / +46	-15 / +46
Vykurovací výkon	kW 🔥	11,20	13,00	16,00
Rozsah vykurovacieho výkonu (min. – max.)	kW 🔥	3,00 - 13,00	3,00 - 16,00	3,00 - 18,00
Elektrický príkon (min./nom./max.)	kW 🔥	0,70/2,83/3,45	0,70/3,43/4,57	0,70/4,68/7,09
Stupeň účinnosti COP	W/W 🔥	3,95	3,79	3,41
Stupeň účinnosti SCOP	🔥	4,29	4,20	4,22
Energetická trieda	🔥	A+	-	-
Prevádzkový rozsah vonkajšej teploty (min. – max.)	°C 🔥	-15 / +15	-15 / +15	-15 / +15
Napájanie napätím	V/f + N/Hz	380-415/3+N/50	380-415/3+N/50	380-415/3+N/50
Odporúčané poistky	A	-	-	-
Cena setu vrátane RBC-AMTU31-E	€	5.555,-	6.060,-	6.845,-

VNÚTORNÁ JEDNOTKA		RAV-HM1101CTP-E	RAV-HM1401CTP-E	RAV-HM1601CTP-E
Prietok vzduchu	m³/h	1020/1350/1860	1200/1530/2040	1200/1650/2040
Hladina akustického tlaku (low/med/high)	dB(A) ❄️	32/38/44	35/41/46	36/42/46
Hladina akustického tlaku (low/med/high)	dB(A) 🔥	32/38/44	35/41/46	36/42/46
Rozmery (VxŠxH)	mm	235 x 1586 x 690	235 x 1586 x 690	235 x 1586 x 690
Hmotnosť	kg	37	37	37
Cena	€	1.625,-	1.810,-	1.915,-

VONKAJŠIA JEDNOTKA		RAV-GM1102AT8W-E	RAV-GM1402AT8W-E	RAV-GM1602AT8W-E
Hladina akustického tlaku (low/med/high)	dB(A) ❄️	53	56	57
Hladina akustického tlaku (low/med/high)	dB(A) 🔥	56	56	56
Ø vedenia nasávaného plynu	mm (palce)	15,9 (5/8)	15,9 (5/8)	15,9 (5/8)
Ø vedenia kvapaliny	mm (palce)	9,5 (3/8)	9,5 (3/8)	9,5 (3/8)
Dĺžka vedení (min.)	m	5	5	5
Dĺžka vedení (max.)	m	50	50	50
Prevýšenie (max.)	m	30	30	30
Typ kompresora		Twin-Rotary	Twin-Rotary	Twin-Rotary
Chladiaci prostriedok		R32	R32	R32
Predplnené množstvo chladiaceho prostriedku	kg	2,40	2,40	2,40
Rozmery (VxŠxH)	mm	1050 x 1010 x 370	1050 x 1010 x 370	1050 x 1010 x 370
Hmotnosť	kg	85	85	88
Cena	€	3.780,-	4.100,-	4.780,-

PRÍSLUŠENSTVO	POPIS	CENA €
RBC-AMTU31-E	Štandardné káblové diaľkové ovládanie	150,-
RBC-AXU31C-E	Infračervené diaľkové ovládanie + súprava prijímača na montáž do podstropnej jednotky	355,-
TCB-DP31CE	Čerpadlo kondenzátu, dopravná výška 600 mm, meraná od spodnej hrany jednotky	440,-
TCB-KP13CE	Uholník (je potrebný pri čerpadle kondenzátu), RAV: veľkosti 4 a 5/VRF: veľkosti 15 a 18	70,-
TCB-KP14CPE	Uholník, okraj certifikovaný podľa normy ISO14093 (je potrebný pri kondenzátovom čerpadle), RAV: veľkosti 4 a 5/VRF: veľkosti 15 a 18	125,-
TCB-KP24CPE	Uholník, okraj certifikovaný podľa normy ISO14093 (je potrebný pri kondenzátovom čerpadle), RAV: veľkosti 8 až 16/VRF: veľkosti 24 až 56	155,-
TCB-PCUC2E	Riadiaca doska na externé ovládanie, alarmy a hlásenia	200,-
TCB-FF101URE2	Príruba s hrdlom na prípojku čerstvého vzduchu Ø 100 mm	80,-

Všetky voliteľné možnosti ovládania nájdete na strane 118 a nasledujúcich.

60x60 slim kazeta

- › Rozvádanie vzduchu v rozsahu 360° v euro mriežke s konštrukčnou výškou už od 256 mm
- › Trieda účinnosti až A++; vyššia úspora energie vďaka voliteľnému vybaveniu senzorom prítomnosti osôb
- › Integrované kondenzátové čerpadlo (850 mm); jednotka je pripravená na externý prívod čerstvého vzduchu
 - › Vyžadované príslušenstvo: diaľkové ovládanie + panel



		Digitálny inverter		Super Digital Inverter
VNÚTORNÁ JEDNOTKA VONKAJŠIA JEDNOTKA		RAV-RM301MUT-E* RAV-GM301ATP-E	RAV-RM401MUT-E* RAV-GM401ATP-E	RAV-HM561MUT-E RAV-GP561ATW-E
Chladiaci výkon	kW ❄️	2,50	3,60	5,00
Rozsah chladiaceho výkonu (min. – max.)	kW ❄️	0,90 - 3,00	0,90 - 4,00	1,20 - 5,60
Elektrický príkon (min./nom./max.)	kW ❄️	0,25/0,59/0,32	0,18/0,90/2,00	0,19/1,56/1,97
Stupeň účinnosti EER	W/W ❄️	4,24	4,00	3,21
Stupeň účinnosti SEER	❄️	5,94	5,76	6,27
Energetická trieda	❄️	A++	A+	A++
Prevádzkový rozsah vonkajšej teploty (min. – max.)	°C ❄️	-15 / +46	-15 / +46	-15 / +52
Vykurovací výkon	kW ❄️	3,40	4,00	5,60
Rozsah vykurovacieho výkonu (min. – max.)	kW ❄️	0,80 - 4,50	0,80 - 5,00	0,90 - 7,00
Elektrický príkon (min./nom./max.)	kW ❄️	0,17/0,76/1,40	0,14/0,95/1,70	0,16/1,60/2,36
Stupeň účinnosti COP	W/W ❄️	4,47	4,21	3,50
Stupeň účinnosti SCOP	❄️	4,70	4,44	4,32
Energetická trieda	❄️	A++	A+	A+
Prevádzkový rozsah vonkajšej teploty (min. – max.)	°C ❄️	-15 / +15	-15 / +15	-27 / +15
Napájanie napätím	V/f + N/Hz	220-240/1/50	220-240/1/50	220-240/1/50
Odporúčané poisťky	A	10	10	-
Cena setu vrátane RBC-AMTU31-E + RBC-UM21PG(W)-E	€	2.970,-	3.280,-	4.120,-

VNÚTORNÁ JEDNOTKA		RAV-RM301MUT-E*	RAV-RM401MUT-E*	RAV-HM561MUT-E
Prietok vzduchu	m³/h	440/520/640	468/552/660	546/672/798
Hladina akustického tlaku (low/med/high)	dB(A) ❄️	30/36/38	32/36/41	35/39/44
Hladina akustického tlaku (low/med/high)	dB(A) ❄️	30/36/38	32/36/41	35/39/44
Rozmery (VxŠxH)	mm	256 x 575 x 575	256 x 575 x 575	256 x 575 x 575
Hmotnosť	kg	15	15	15
Rozmery panela (VxŠxH)	mm	12 x 620 x 620	12 x 620 x 620	12 x 620 x 620
Hmotnosť panela	kg	3	3	2,5
Cena	€	1.200,-	1.240,-	1.330,-

VONKAJŠIA JEDNOTKA		RAV-GM301ATP-E	RAV-GM401ATP-E	RAV-GP561ATW-E
Hladina akustického tlaku (low/med/high)	dB(A) ❄️	46	49	46
Hladina akustického tlaku (low/med/high)	dB(A) ❄️	47	50	48
Ø vedenia nasávaného plynu	mm (palce)	9,5 (3/8)	12,7 (½)	12,7 (½)
Ø vedenia kvapaliny	mm (palce)	6,4 (¼)	6,4 (¼)	6,4 (¼)
Dĺžka vedení (min.)	m	2	2	5
Dĺžka vedení (max.)	m	20	20	50
Prevýšenie (max.)	m	10	10	30
Typ kompresora		Twin-Rotary	Twin-Rotary	Twin-Rotary
Chladiaci prostriedok		R32	R32	R32
Predplnené množstvo chladiaceho prostriedku	kg	0,6	0,9	1,35
Rozmery (VxŠxH)	mm	550 x 780 x 290	550 x 780 x 290	630 x 799 x 299
Hmotnosť	kg	29	34	45
Cena	€	1.180,-	1.450,-	2.200,-

PRÍSLUŠENSTVO	POPIS	CENA €
RBC-UM21PG(W)-E	Panel pre 60x60 slim kazetu	440,-
RBC-AMTU31-E	Štandardné káblové diaľkové ovládanie	150,-
RBC-AXU31UM-E	Infračervené diaľkové ovládanie + súprava prijímača na montáž do 60x60 slim kazety (SMMSu)	180,-
TCB-SIR41UM-E	Súprava snímača pohybu na montáž do 60 x 60 slim kazety	130,-
TCB-FF101URE2	Príruba s hrdlom na prípojku čerstvého vzduchu Ø 100 mm	80,-

Všetky voliteľné možnosti ovládania nájdete na strane 118 a nasledujúcich.
* Vnútorňa jednotka: Do vypredania zásob. Vonkajšia jednotka je tiež kompatibilná s novými vnútornými jednotkami RAV-HM****.

60x60 slim kazeta – DI Next

- › Rozvádanie vzduchu v rozsahu 360° v euro mriežke s konštrukčnou výškou už od 256 mm
- › Trieda účinnosti až A++; vyššia úspora energie vďaka voliteľnému vybaveniu senzorom prítomnosti osôb
- › Integrované kondenzátové čerpadlo (850 mm); jednotka je pripravená na externý prívod čerstvého vzduchu
 - › Vyžadované príslušenstvo: diaľkové ovládanie + panel



VNÚTORNÁ JEDNOTKA VONKAJŠIA JEDNOTKA		RAV-HM301MUT-E RAV-GM302ATP-E	RAV-HM401MUT-E RAV-GM402ATP-E	RAV-HM561MUT-E RAV-GM562ATP-E
Chladiaci výkon	kW ❄️	2,50	3,60	5,00
Rozsah chladiaceho výkonu (min. – max.)	kW ❄️	0,90 - 3,00	0,90 - 4,00	1,50 - 5,60
Elektrický príkon (min./nom./max.)	kW ❄️	0,18/0,59/0,82	0,18/0,90/2,00	0,30/1,64/1,86
Stupeň účinnosti EER	W/W ❄️	4,24	4,00	3,05
Stupeň účinnosti SEER	❄️	6,86	6,70	6,19
Energetická trieda	❄️	A++	A++	A++
Prevádzkový rozsah vonkajšej teploty (min. – max.)	°C ❄️	-15 / +46	-15 / +46	-15 / +46
Vykurovací výkon	kW ❄️	3,40	4,00	5,30
Rozsah vykurovacieho výkonu (min. – max.)	kW ❄️	0,80 - 4,50	0,80 - 5,00	1,50 - 6,30
Elektrický príkon (min./nom./max.)	kW ❄️	0,17/0,76/1,40	0,14/0,95/1,70	0,30/1,47/2,40
Stupeň účinnosti COP	W/W ❄️	4,47	4,21	3,61
Stupeň účinnosti SCOP	❄️	4,73	4,46	4,40
Energetická trieda	❄️	A++	A+	A+
Prevádzkový rozsah vonkajšej teploty (min. – max.)	°C ❄️	-15 / +15	-15 / +15	-15 / +15
Napájanie napätím	V/f + N/Hz	220-240/1/50	220-240/1/50	220-240/1/50
Odporúčané poistky	A	-	-	-
Cena setu vrátane RBC-AMTU31-E + RBC-UM21PG(W)-E	€	3.175,-	3.510,-	3.840,-

VNÚTORNÁ JEDNOTKA		RAV-HM301MUT-E	RAV-HM401MUT-E	RAV-HM561MUT-E
Prietok vzduchu	m³/h	440/520/640	468/552/660	546/672/798
Hladina akustického tlaku (low/med/high)	dB(A) ❄️	30/36/38	32/36/41	35/39/40
Hladina akustického tlaku (low/med/high)	dB(A) ❄️	30/36/38	32/36/41	35/39/40
Rozmery (VxŠxH)	mm	256 x 575 x 575	256 x 575 x 575	256 x 575 x 575
Hmotnosť	kg	15	15	15
Cena	€	1.265,-	1.310,-	1.330,-

VONKAJŠIA JEDNOTKA		RAV-GM302ATP-E	RAV-GM402ATP-E	RAV-GM562ATP-E
Hladina akustického tlaku (low/med/high)	dB(A) ❄️	46	49	46
Hladina akustického tlaku (low/med/high)	dB(A) ❄️	47	50	48
Ø vedenia nasávaného plynu	mm (palce)	9,5 (3/8)	12,7 (½)	12,7 (½)
Ø vedenia kvapaliny	mm (palce)	6,4 (¼)	6,4 (¼)	6,4 (¼)
Dĺžka vedení (min.)	m	2	2	5
Dĺžka vedení (max.)	m	20	20	30
Prevýšenie (max.)	m	10	10	30
Typ kompresora		Twin-Rotary	Twin-Rotary	Twin-Rotary
Chladiaci prostriedok		R32	R32	R32
Predplnené množstvo chladiaceho prostriedku	kg	0,60	0,90	0,90
Rozmery (VxŠxH)	mm	550 x 780 x 290	550 x 780 x 290	550 x 780 x 290
Hmotnosť	kg	29	34	40
Cena	€	1.320,-	1.610,-	1.920,-

PRÍSLUŠENSTVO	POPIS	CENA €
RBC-UM21PG(W)-E	Panel pre 60x60 slim kazetu	440,-
RBC-AMTU31-E	Štandardné káblové diaľkové ovládanie	150,-
RBC-AXU31UM-E	Infračervené diaľkové ovládanie + súprava prijímača na montáž do 60x60 slim kazety (SMMSU)	180,-
TCB-SIR41UM-E	Súprava snímača pohybu na montáž do 60 x 60 slim kazety	130,-
TCB-FF101URE2	Príruba s hrdlom na prípojku čerstvého vzduchu Ø 100 mm	80,-

Všetky voliteľné možnosti ovládania nájdete na strane 118 a nasledujúcich.

Smart kazeta

- 4-cestná jednotka s vysoko efektívnym dizajnom pre vysoké výkony
- Trieda účinnosti až A++; vyššia úspora energie vďaka voliteľnému vybaveniu senzorom prítomnosti osôb
- Integrované kondenzátové čerpadlo (850 mm); jednotka je pripravená na externý prívod čerstvého vzduchu
 - Vyžadované príslušenstvo: diaľkové ovládanie + panel



Super digitálny inverter – Smart kazeta

VNÚTORNÁ JEDNOTKA VONKAJŠIA JEDNOTKA		RAV-GM561UT-E* RAV-GP561ATW-E	RAV-GM801UT-E* RAV-GP801ATW-E	RAV-GM1101UT-E* RAV-GP1101AT-E	RAV-GM1401UT-E* RAV-GP1401AT-E1
Chladiaci výkon	kW ❄️	5,00	7,10	10,00	12,50
Rozsah chladiaceho výkonu (min. – max.)	kW ❄️	1,20 - 5,60	1,90 - 8,00	3,10 - 12,00	3,10 - 14,00
Elektrický príkon (min./nom./max.)	kW ❄️	0,19/1,52/1,99	0,26/1,37/2,94	0,56/1,90/2,80	0,56/2,91/3,40
Stupeň účinnosti EER	W/W ❄️	3,29	5,18	5,26	4,30
Stupeň účinnosti SEER	❄️	8,07	9,40	8,80	8,30
Energetická trieda	❄️	A++	A+++	A+++	-
Prevádzkový rozsah vonkajšej teploty (min. – max.)	°C ❄️	-15 / +52	-15 / +52	-15 / +52	-15 / +52
Vykurovací výkon	kW 🔥	5,60	8,00	11,20	14,00
Rozsah vykurovacieho výkonu (min. – max.)	kW 🔥	0,90 - 7,40	1,30 - 11,30	2,60 - 13,00	2,60 - 16,50
Elektrický príkon (min./nom./max.)	kW 🔥	0,16/1,61/2,76	0,20/1,45/3,15	0,41/2,18/2,98	0,41/3,04/4,18
Stupeň účinnosti COP	W/W 🔥	3,48	5,52	5,14	4,61
Stupeň účinnosti SCOP	🔥	5,01	5,51	5,00	4,97
Energetická trieda	🔥	A++	A+++	A+++	-
Prevádzkový rozsah vonkajšej teploty (min. – max.)	°C 🔥	-27 / +15	-27 / +15	-27 / +15	-27 / +15
Napájanie napätím	V/f + N/Hz	220-240/1/50	220-240/1/50	220-240/1/50	220-240/1/50
Odporúčané poisťky	A	16	16	25	25
Cena setu vrátane RBC-AMTU31-E + RBC-U41PG(W)-E	€	3.985,-	4.920,-	6.580,-	7.240,-

VNÚTORNÁ JEDNOTKA		RAV-GM561UT-E*	RAV-GM801UT-E*	RAV-GM1101UT-E*	RAV-GM1401UT-E*
Prietok vzduchu	m³/h	750/900/1050	810/1290/1920	1050/1650/2250	1170/1710/2250
Hladina akustického tlaku (low/med/high)	dB(A) ❄️	26/29/32	27/35/42	31/40/48	33/41/48
Hladina akustického tlaku (low/med/high)	dB(A) 🔥	26/29/32	27/35/42	31/40/48	33/41/48
Rozmery (VxŠxH)	mm	256 x 840 x 840	319 x 840 x 840	319 x 840 x 840	319 x 840 x 840
Hmotnosť	kg	20	25	25	25
Rozmery panela (VxŠxH)	mm	30 x 950 x 950	30 x 950 x 950	30 x 950 x 950	30 x 950 x 950
Hmotnosť panela	kg	5	5	5	5
Cena	€	1.205,-	1.500,-	1.700,-	1.910,-

VONKAJŠIA JEDNOTKA		RAV-GP561ATW-E	RAV-GP801ATW-E	RAV-GP1101AT-E	RAV-GP1401AT-E1
Hladina akustického tlaku (low/med/high)	dB(A) ❄️	46	46	49	50
Hladina akustického tlaku (low/med/high)	dB(A) 🔥	48	48	50	51
Ø vedenia nasávaného plynu	mm (palce)	12,7 (½)	15,9 (5/8)	15,9 (¾)	15,9 (¾)
Ø vedenia kvapaliny	mm (palce)	6,4 (¼)	9,5 (3/8)	9,5 (3/8)	9,5 (3/8)
Dĺžka vedení (min.)	m	5	5	5	5
Dĺžka vedení (max.)	m	50	50	75	75
Prevýšenie (max.)	m	30	30	30	30
Typ kompresora		Twin-Rotary	Twin-Rotary	Twin-Rotary	Twin-Rotary
Chladiaci prostriedok		R32	R32	R32	R32
Predplnené množstvo chladiaceho prostriedku	kg	1,35	1,30	3,10	3,10
Rozmery (VxŠxH)	mm	630 x 799 x 299	1050 x 1010 x 370	1550 x 1010 x 370	1550 x 1010 x 370
Hmotnosť	kg	45	74	104	104
Cena	€	2.200,-	2.840,-	4.300,-	4.750,-

PRÍSLUŠENSTVO	POPIS	CENA €
RBC-U41PG(W)-E	Panel pre Smart kazetu	430,-
RBC-AMTU31-E	Štandardné káblové diaľkové ovládanie	150,-
RBC-AXU41U-E	Infračervené diaľkové ovládanie + súprava prijímača na montáž do Smart kazety VRF TU2C	315,-
TCB-SIR41U-E	Súprava snímača pohybu na montáž do Smart kazety	130,-
TCB-GFC1603UE	Filter čerstvého vzduchu	290,-
TCB-SP1603UE	Dištančný rám na spustenie rámu o 70 mm	230,-
TCB-BC1603UE	Súprava Air Discharge Direction Kit na uzatvorenie až troch strán vyfukovania	75,-
TCB-FF101URE2	Príruba s hrdlom na prípojku čerstvého vzduchu Ø 100 mm	80,-
TCB-PCUC2E	Riadiaca doska na externé ovládanie, alarmy a hlásenia	200,-

Všetky voliteľné možnosti ovládania nájdete na strane 118 a nasledujúcich. / * Vnútorná jednotka je tiež kompatibilná s novými vnútornými jednotkami RAV-HM****.

Smart kazeta

- 4-cestná jednotka s vysoko efektívnym dizajnom pre vysoké výkony
- Trieda účinnosti až A++; vyššia úspora energie vďaka voliteľnému vybaveniu senzorom prítomnosti osôb
- Integrované kondenzátové čerpadlo (850 mm); jednotka je pripravená na externý prívod čerstvého vzduchu
- Nejde o skladový tovar – dodacia lehota na dopyt
 - Vyžadované príslušenstvo: diaľkové ovládanie + panel



Super digitálny inverter – Smart kazeta

VNÚTORNÁ JEDNOTKA VONKAJŠIA JEDNOTKA			RAV-HM561UT-E RAV-GP561ATW-E	RAV-HM801UT-E RAV-GP801ATW-E	RAV-HM1101UT-E RAV-GP1101AT-E	RAV-HM1401UT-E RAV-GP1401AT-E1
Chladiaci výkon	kW	❄	5,00	7,10	10,00	12,50
Rozsah chladiaceho výkonu (min. – max.)	kW	❄	1,20 - 5,60	1,90 - 8,00	3,10 - 12,00	3,10 - 14,00
Elektrický príkon (min./nom./max.)	kW	❄	0,19/1,20/2,03	0,26/1,37/2,94	0,56/1,90/2,80	0,56/2,91/3,40
Stupeň účinnosti EER	W/W	❄	4,17	5,18	5,26	4,30
Stupeň účinnosti SEER		❄	8,17	9,72	9,25	8,87
Energetická trieda		❄	A++	A+++	-	-
Prevádzkový rozsah vonkajšej teploty (min. – max.)	°C	❄	-15 / +52	-15 / +52	-15 / +52	-15 / +52
Vykurovací výkon	kW	🔥	5,60	8,00	11,20	14,00
Rozsah vykurovacieho výkonu (min. – max.)	kW	🔥	0,90 - 8,10	1,30 - 11,30	2,60 - 13,00	2,60 - 16,50
Elektrický príkon (min./nom./max.)	kW	🔥	0,16/1,29/2,75	0,20/1,45/3,15	0,41/2,18/2,98	0,41/3,04/4,18
Stupeň účinnosti COP	W/W	🔥	4,34	5,52	5,14	4,61
Stupeň účinnosti SCOP		🔥	5,02	5,54	5,03	5,00
Energetická trieda		🔥	A++	A+++	-	-
Prevádzkový rozsah vonkajšej teploty (min. – max.)	°C	🔥	-27 / +15	-27 / +15	-27 / +15	-27 / +15
Napájanie napätím	V/f + N/Hz		220-240/1/50	220-240/1/50	220-240/1/50	220-240/1/50
Odporúčané poisťky	A		-	-	-	-
Cena setu vrátane RBC-AMTU31-E + RBC-U41PG(W)-E	€		4.050,-	5.000,-	6.675,-	7.345,-

VNÚTORNÁ JEDNOTKA			RAV-HM561UT-E	RAV-HM801UT-E	RAV-HM1101UT-E	RAV-HM1401UT-E
Prietok vzduchu	m³/h		750/900/1050	810/1290/1920	1050/1650/2250	1170/1710/2250
Hladina akustického tlaku (low/med/high)	dB(A)	❄	26/29/32	27/35/42	31/40/48	33/41/48
Hladina akustického tlaku (low/med/high)	dB(A)	🔥	26/29/32	27/35/42	31/40/48	33/41/48
Rozmery (VxŠxH)	mm		256 x 840 x 840	319 x 840 x 840	319 x 840 x 840	319 x 840 x 840
Hmotnosť	kg		20	25	25	25
Rozmery panela (VxŠxH)	mm		30 x 950 x 950	30 x 950 x 950	30 x 950 x 950	30 x 950 x 950
Hmotnosť panela	kg		5	5	5	5
Cena	€		1.270,-	1.580,-	1.795,-	2.015,-

VONKAJŠIA JEDNOTKA			RAV-GP561ATW-E	RAV-GP801ATW-E	RAV-GP1101AT-E	RAV-GP1401AT-E1
Hladina akustického tlaku (low/med/high)	dB(A)	❄	46	46	49	50
Hladina akustického tlaku (low/med/high)	dB(A)	🔥	48	48	50	51
Ø vedenia nasávaného plynu	mm (palce)		12,7 (½)	15,9 (5/8)	15,9 (¾)	15,9 (¾)
Ø vedenia kvapaliny	mm (palce)		6,4 (¼)	9,5 (3/8)	9,5 (3/8)	9,5 (3/8)
Dĺžka vedení (min.)	m		5	5	5	5
Dĺžka vedení (max.)	m		50	50	75	75
Prevýšenie (max.)	m		30	30	30	30
Typ kompresora			Twin-Rotary	Twin-Rotary	Twin-Rotary	Twin-Rotary
Chladiaci prostriedok			R32	R32	R32	R32
Predplnené množstvo chladiaceho prostriedku	kg		1,35	1,30	3,10	3,10
Rozmery (VxŠxH)	mm		630 x 799 x 299	1050 x 1010 x 370	1550 x 1010 x 370	1550 x 1010 x 370
Hmotnosť	kg		45	74	104	104
Cena	€		2.200,-	2.840,-	4.300,-	4.750,-

PRÍSLUŠENSTVO	POPIS	CENA €
RBC-U41PG(W)-E	Panel pre Smart kazetu	430,-
RBC-AMTU31-E	Štandardné káblové diaľkové ovládanie	150,-
RBC-AXU41U-E	Infračervené diaľkové ovládanie + súprava prijímača na montáž do Smart kazety VRF-TU2C	315,-
TCB-SIR41U-E	Súprava snímača pohybu na montáž do Smart kazety	130,-
TCB-GFC1603UE	Filter čerstvého vzduchu	290,-
TCB-SP1603UE	Dištančný rám na spustenie rámu o 70 mm	230,-
TCB-BC1603UE	Súprava Air Discharge Direction Kit na uzatvorenie až troch strán vyfukovania	75,-
TCB-FF101URE2	Príruba s hrdlom na prípojku čerstvého vzduchu Ø 100 mm	80,-
TCB-PCUC2E	Riadiaca doska na externé ovládanie, alarmy a hlásenia	200,-

Všetky voliteľné možnosti ovládania nájdete na strane 118 a nasledujúcich.

4-cestná štandardná kazetová jednotka

- › Kombinácia s vonkajšou jednotkou CLASSIC
- › Rozvádzanie vzduchu v rozsahu 360° alebo priamy prúd vzduchu
- › Trieda účinnosti až A++
- › Integrované kondenzátové čerpadlo (850 mm); jednotka je pripravená na externý prívod čerstvého vzduchu
 - › Vyžadované príslušenstvo: diaľkové ovládanie + panel



Digitálny invertor CLASSIC – 4-cestná štandardná kazetová jednotka – 1-fázové vyhotovenie

VNÚTORNÁ JEDNOTKA VONKAJŠIA JEDNOTKA		RAV-HM561UTP-E RAV-GV561ATP-E	RAV-HM801UTP-E RAV-GV801ATP-E	RAV-HM1101UTP-E RAV-GV1101ATP-E	RAV-HM1401UTP-E RAV-GV1401ATP-E	RAV-HM1601UTP-E RAV-GV1601ATP-E
Chladiaci výkon	kW ❄️	5,00	6,70	9,50	11,50	13,00
Rozsah chladiaceho výkonu (min. – max.)	kW ❄️	1,50 - 5,60	1,50 - 8,00	3,00 - 11,20	3,00 - 12,00	3,00 - 14,00
Elektrický príkon (min./nom./max.)	kW ❄️	- /1,60/ -	0,26/2,22/ 2,60	- /3,15/ -	- /4,60/ -	- /5,40/ -
Stupeň účinnosti EER	W/W ❄️	3,13	3,02	3,02	2,50	2,41
Stupeň účinnosti SEER	❄️	6,20	5,81	6,00	5,10	5,90
Energetická trieda	❄️	A++	A+	A+	A	-
Prevádzkový rozsah vonkajšej teploty (min. – max.)	°C ❄️	-15 / +46	-15 / +46	-15 / +46	-15 / +46	-15 / +46
Vykurovací výkon	kW ❄️	5,30	7,70	10,00	11,90	13,50
Rozsah vykurovacieho výkonu (min. – max.)	kW ❄️	1,50 - 6,30	1,50 - 9,00	3,00 - 13,00	3,00 - 16,00	3,00 - 18,00
Elektrický príkon (min./nom./max.)	kW ❄️	- /1,40/ -	0,26/2,13/ 3,03	- /3,10/ -	- /3,80/ -	- /3,90/ -
Stupeň účinnosti COP	W/W ❄️	3,79	3,62	3,23	3,13	3,46
Stupeň účinnosti SCOP	❄️	4,20	4,42	4,00	3,90	4,20
Energetická trieda	❄️	A+	A+	A+	A	-
Prevádzkový rozsah vonkajšej teploty (min. – max.)	°C ❄️	-15 / +15	-15 / +15	-15 / +15	-15 / +15	-15 / +15
Napájanie napätím	V/f + N/Hz	220-240/1/ 50	220-240/1/ 50	220-240/1/ 50	220-240/1/ 50	220-240/1/ 50
Odporúčané poisťky	A	-	-	-	-	-
Cena setu vrátane RBC-AMTU31-E + RBC-U32PGP-E	€	3.115,-	3.715,-	4.530,-	5.045,-	6.090,-

VNÚTORNÁ JEDNOTKA		RAV-HM561UTP-E	RAV-HM801UTP-E	RAV-HM1101UTP-E	RAV-HM1401UTP-E	RAV-HM1601UTP-E
Prietok vzduchu	m³/h	780/870/ 1050	810/960/ 1230	1170/1440/ 2010	1230/1440/ 2100	1260/1500/ 2130
Hladina akustického tlaku (low/med/high)	dB(A) ❄️	28/29/32	28/31/35	33/38/43	34/38/44	36/40/45
Hladina akustického tlaku (low/med/high)	dB(A) ❄️	28/29/32	28/31/35	33/38/43	34/38/44	36/40/45
Rozmery (VxŠxH)	mm	256 x 840 x 840	256 x 840 x 840	319 x 840 x 840	319 x 840 x 840	319 x 840 x 840
Hmotnosť	kg	20	20	24	24	24
Rozmery panela (VxŠxH)	mm	30 x 950 x 950	30 x 950 x 950	30 x 950 x 950	30 x 950 x 950	30 x 950 x 950
Hmotnosť panela	kg	4,2	4,2	4,2	4,2	4,2
Cena	€	1.140,-	1.305,-	1.605,-	1.800,-	2.030,-

VONKAJŠIA JEDNOTKA		RAV-GV561ATP-E	RAV-GV801ATP-E	RAV-GV1101ATP-E	RAV-GV1401ATP-E	RAV-GV1601ATP-E
Hladina akustického tlaku (low/med/high)	dB(A) ❄️	46	48	53	53	57
Hladina akustického tlaku (low/med/high)	dB(A) ❄️	48	51	55	60	59
Ø vedenia nasávaného plynu	mm (palce)	12,7 (½)	15,9 (5/8)	15,9 (5/8)	15,9 (5/8)	15,9 (5/8)
Ø vedenia kvapaliny	mm (palce)	6,4 (¼)	9,5 (3/8)	9,5 (3/8)	9,5 (3/8)	9,5 (3/8)
Dĺžka vedení (min.)	m	5	5	5	5	5
Dĺžka vedení (max.)	m	20	20	30	30	30
Prevýšenie (max.)	m	20	20	30	30	30
Typ kompresora		Twin-Rotary	Twin-Rotary	Twin-Rotary	Twin-Rotary	Twin-Rotary
Chladiaci prostriedok		R32	R32	R32	R32	R32
Predplnené množstvo chladiaceho prostriedku	kg	0,90	1,40	1,70	1,90	2,20
Rozmery (VxŠxH)	mm	550 x 780 x 290	550 x 780 x 290	630 x 800 x 300	710 x 900 x 320	890 x 900 x 320
Hmotnosť	kg	36	39	45	57	64
Cena	€	1.440,-	1.875,-	2.390,-	2.710,-	3.525,-

Všetky voliteľné možnosti ovládania nájdete na strane 118 a nasledujúcich.

Digitálny inverter CLASSIC – 4-cestná štandardná kazetová jednotka – 3-fázové vyhotovenie

VNÚTORNÁ JEDNOTKA VONKAJŠIA JEDNOTKA			RAV-HM1101UTP-E RAV-GV1101AT8P-E	RAV-HM1401UTP-E RAV-GV1401AT8P-E	RAV-HM1601UTP-E RAV-GV1601AT8P-E
Chladiaci výkon	kW ❄️		9,50	12,10	14,00
Rozsah chladiaceho výkonu (min. – max.)	kW ❄️		3,00 - 11,20	3,00 - 14,00	3,00 - 16,00
Elektrický príkon (min./nom./max.)	kW ❄️		- /3,10/ -	- /4,80/ -	0,65/4,49/5,70
Stupeň účinnosti EER	W/W ❄️		3,06	2,52	3,12
Stupeň účinnosti SEER	❄️		6,20	5,10	6,30
Energetická trieda	❄️		A++	-	-
Prevádzkový rozsah vonkajšej teploty (min. – max.)	°C ❄️		-15 / +46	-15 / +46	-15 / +46
Vykurovací výkon	kW ❄️		10,00	12,30	16,00
Rozsah vykurovacieho výkonu (min. – max.)	kW ❄️		3,00 - 13,00	3,00 - 16,00	3,00 - 18,00
Elektrický príkon (min./nom./max.)	kW ❄️		- /3,00/ -	- /4,10/ -	0,65/4,43/5,66
Stupeň účinnosti COP	W/W ❄️		3,33	3,00	3,61
Stupeň účinnosti SCOP	❄️		4,10	3,90	4,35
Energetická trieda	❄️		A+	-	-
Prevádzkový rozsah vonkajšej teploty (min. – max.)	°C ❄️		-15 / +15	-15 / +15	-15 / +15
Napájanie napätím	V/f + N/Hz		380-415/3+N/50	380-415/3+N/50	380-415/3+N/50
Odporúčané poistky	A		-	-	-
Cena setu vrátane RBC-AMTU31-E + RBC-U32PGP-E	€		4.905,-	5.315,-	6.670,-

VNÚTORNÁ JEDNOTKA			RAV-HM1101UTP-E	RAV-HM1401UTP-E	RAV-HM1601UTP-E
Prietok vzduchu	m³/h		1170/1440/2010	1230/1440/2100	1260/1500/2130
Hladina akustického tlaku (low/med/high)	dB(A) ❄️		33/38/43	34/38/44	36/40/45
Hladina akustického tlaku (low/med/high)	dB(A) ❄️		33/38/43	34/38/44	36/40/45
Rozmery (VxŠxH)	mm		319 x 840 x 840	319 x 840 x 840	319 x 840 x 840
Hmotnosť	kg		24	24	24
Rozmery panela (VxŠxH)	mm		30 x 950 x 950	30 x 950 x 950	30 x 950 x 950
Hmotnosť panela	kg		4,2	4,2	4,2
Cena	€		1.605,-	1.800,-	2.030,-

VONKAJŠIA JEDNOTKA			RAV-GV1101AT8P-E	RAV-GV1401AT8P-E	RAV-GV1601AT8P-E
Hladina akustického tlaku (low/med/high)	dB(A) ❄️		53	53	57
Hladina akustického tlaku (low/med/high)	dB(A) ❄️		55	60	59
Ø vedenia nasávaného plynu	mm (palce)		15,9 (5/8)	15,9 (5/8)	15,9 (5/8)
Ø vedenia kvapaliny	mm (palce)		9,5 (3/8)	9,5 (3/8)	9,5 (3/8)
Dĺžka vedení (min.)	m		5	5	5
Dĺžka vedení (max.)	m		30	30	30
Prevýšenie (max.)	m		30	30	30
Typ kompresora			Twin-Rotary	Twin-Rotary	Twin-Rotary
Chladiaci prostriedok			R32	R32	R32
Predplnené množstvo chladiaceho prostriedku	kg		1,70	1,90	2,20
Rozmery (VxŠxH)	mm		710 x 900 x 320	710 x 900 x 320	890 x 900 x 320
Hmotnosť	kg		60	60	63
Cena	€		2.765,-	2.980,-	4.105,-

Všetky voliteľné možnosti ovládania nájdete na strane 118 a nasledujúcich.

4-cestná štandardná kazetová jednotka

- Rozvádanie vzduchu v rozsahu 360° alebo priamy prúd vzduchu
- Trieda účinnosti až A++
- Integrované kondenzátové čerpadlo (850 mm); jednotka je pripravená na externý prívod čerstvého vzduchu
- Vyžadované príslušenstvo: diaľkové ovládanie + panel



Digitálny invertor – 4-cestná štandardná kazetová jednotka – 1-fázové vyhotovenie

VNÚTORNÁ JEDNOTKA VONKAJŠIA JEDNOTKA		RAV-RM561UTP-E* RAV-GM561ATP-E	RAV-RM801UTP-E* RAV-GM801ATP-E	RAV-GM901UTP-E* RAV-GM901ATP-E	RAV-RM1101UTP-E* RAV-GM1101ATP-E	RAV-RM1401UTP-E* RAV-GM1401ATP-E	RAV-RM1601UTP-E* RAV-GM1601ATP-E
Chladiaci výkon	kW ❄️	5,00	6,70	8,00	9,50	12,00	14,00
Rozsah chladiaceho výkonu (min. – max.)	kW ❄️	1,50 - 5,60	1,50 - 8,00	1,90 - 8,80	3,00 - 11,20	3,00 - 13,20	3,00 - 16,00
Elektrický príkon (min./nom./max.)	kW ❄️	0,26/1,56/ 1,86	0,26/2,22/ 2,60	2,67	0,60/2,87/ 4,10	0,60/4,29/ 4,71	4,49
Stupeň účinnosti EER	W/W ❄️	3,21	3,02	3,30	3,31	2,80	3,12
Stupeň účinnosti SEER	❄️	6,34	5,81	7,00	6,15	5,71	6,30
Energetická trieda	❄️	A++	A+	A++	A++	A+	-
Prevádzkový rozsah vonkajšej teploty (min. – max.)	°C ❄️	-15 / +46	-15 / +46	-15/+46	-15 / +46	-15 / +46	-15 / +46
Vykurovací výkon	kW ❄️	5,30	7,70	9,00	11,20	13,00	16,00
Rozsah vykurovacieho výkonu (min. – max.)	kW ❄️	1,50 - 6,30	1,50 - 9,00	1,6 - 9,90	3,00 - 13,00	3,00 - 16,00	3,00 - 18,00
Elektrický príkon (min./nom./max.)	kW ❄️	0,26/1,36/ 2,08	0,26/2,13/ 3,03	2,90	0,60/2,93/ 4,30	0,60/3,40/ 4,50	4,43
Stupeň účinnosti COP	W/W ❄️	3,90	3,62	3,72	3,82	3,76	3,61
Stupeň účinnosti SCOP	❄️	4,60	4,42	4,60	4,28	4,29	4,35
Energetická trieda	❄️	A+	A+	A++	A+	A+	-
Prevádzkový rozsah vonkajšej teploty (min. – max.)	°C ❄️	-15 / +15	-15 / +15	-15/+15	-15 / +15	-15 / +15	-15 / +15
Napájanie napätím	V/f + N/Hz	220-240/1/ 50	220-240/1/ 50	220-240/1/ 50	220-240/1/ 50	220-240/1/ 50	220-240/1/ 50
Odporúčané poisťky	A	16	16	-	25	25	-
Cena setu vrátane RBC-AMTU31-E + RBC-U31PGP(W)-E	€	3.300,-	3.925,-	4.285,-	4.875,-	5.290,-	6.525,-

VNÚTORNÁ JEDNOTKA		RAV-RM561UTP-E*	RAV-RM801UTP-E*	RAV-GM901UTP-E*	RAV-RM1101UTP-E*	RAV-RM1401UTP-E*	RAV-RM1601UTP-E*
Prietok vzduchu	m³/h	780/870/ 1050	810/960/ 1230	900/1600	1170/1440/ 2010	1230/1440/ 2100	1260/1500/ 2130
Hladina akustického tlaku (low/med/high)	dB(A) ❄️	28/29/32	28/31/35	33/36/40	33/38/43	34/38/44	36/40/45
Hladina akustického tlaku (low/med/high)	dB(A) ❄️	28/29/32	28/31/35	33/36/40	33/38/43	34/38/44	36/40/45
Rozmery (VxŠxH)	mm	256 x 840 x 840	256 x 840 x 840	319 x 840 x 840	319 x 840 x 840	319 x 840 x 840	319 x 840 x 840
Hmotnosť	kg	20	20	24	24	24	24
Rozmery panela (VxŠxH)	mm	30 x 950 x 950	30 x 950 x 950	30 x 950 x 950	30 x 950 x 950	30 x 950 x 950	30 x 950 x 950
Hmotnosť panela	kg	4,2	4,2	4,2	4,2	4,2	4,2
Cena	€	1.120,-	1.280,-	1.420,-	1.570,-	1.765,-	1.990,-

VONKAJŠIA JEDNOTKA		RAV-GM561ATP-E	RAV-GM801ATP-E	RAV-GM901ATP-E	RAV-GM1101ATP-E	RAV-GM1401ATP-E	RAV-GM1601ATP-E
Hladina akustického tlaku (low/med/high)	dB(A) ❄️	46	48	51	54	55	53
Hladina akustického tlaku (low/med/high)	dB(A) ❄️	48	52	55	57	57	55
Ø vedenia nasávaného plynu	mm (palce)	12,7 (½)	15,9 (5/8)	15,9 (5/8)	15,9 (5/8)	15,9 (5/8)	15,9 (5/8)
Ø vedenia kvapaliny	mm (palce)	6,4 (¼)	9,5 (3/8)	9,5 (3/8)	9,5 (3/8)	9,5 (3/8)	9,5 (3/8)
Dĺžka vedení (min.)	m	5	5	5	5	5	5
Dĺžka vedení (max.)	m	30	30	50	50	50	50
Prevýšenie (max.)	m	30	30	30	30	30	30
Typ kompresora		Twin-Rotary	Twin-Rotary	Twin-Rotary	Twin-Rotary	Twin-Rotary	Twin-Rotary
Chladiaci prostriedok		R32	R32	R32	R32	R32	R32
Predplnené množstvo chladiaceho prostriedku	kg	0,9	1,3	2,0	2,1	2,1	2,40
Rozmery (VxŠxH)	mm	550 x 780 x 290	550 x 780 x 290	600 x 800 x 300	890 x 900 x 320	890 x 900 x 320	1340 x 900 x 320
Hmotnosť	kg	40	44	47	68	68	95
Cena	€	1.645,-	2.110,-	2.330,-	2.770,-	2.990,-	4.000,-

Všetky voliteľné možnosti ovládania nájdete na strane 118 a nasledujúcich.

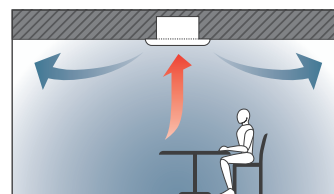
* Vnútroňná jednotka: Do vypredania zásob. Vonkajšia jednotka je tiež kompatibilná s novými vnútornými jednotkami RAV-HM*****.



Panel RBC-U31PGP(W)-E
Špeciálna forma lamiel zaručuje dokonalé rozvádžanie vzduchu v rozsahu 360°.



Panel RBC-U31PGSP(W)-E
Konceptcia lamiel sa postará o to, aby sa prúdy vzduchu rozvádžali v priamej línii.



Digitálny invertor – 4-cestná štandardná kazetová jednotka – 3-fázové vyhotovenie

VNÚTORNÁ JEDNOTKA VONKAJŠIA JEDNOTKA		RAV-RM1101UTP-E* RAV-GM1101AT8P-E	RAV-RM1401UTP-E* RAV-GM1401AT8P-E	RAV-RM1601UTP-E* RAV-GM1601AT8P-E
Chladiaci výkon	kW ❄️	9,50	12,00	14,00
Rozsah chladiaceho výkonu (min. – max.)	kW ❄️	3,00 - 11,20	3,00 - 13,20	3,00 - 16,00
Elektrický príkon (min./nom./max.)	kW ❄️	0,60/4,29/4,71	0,60/4,29/4,71	4,49
Stupeň účinnosti EER	W/W ❄️	3,31	2,80	3,12
Stupeň účinnosti SEER	❄️	6,15	5,71	6,30
Energetická trieda	❄️	A++	A+	-
Prevádzkový rozsah vonkajšej teploty (min. – max.)	°C ❄️	-15 / +46	-15 / +46	-15 / +46
Vykurovací výkon	kW 🔥	11,20	13,00	16,00
Rozsah vykurovacieho výkonu (min. – max.)	kW 🔥	3,00 - 11,20	3,00 - 13,20	3,00 - 18,00
Elektrický príkon (min./nom./max.)	kW 🔥	0,60/2,93/4,30	0,60/4,46/4,50	4,43
Stupeň účinnosti COP	W/W 🔥	3,82	3,76	3,61
Stupeň účinnosti SCOP	🔥	4,28	4,29	4,35
Energetická trieda	🔥	A+	A+	-
Prevádzkový rozsah vonkajšej teploty (min. – max.)	°C 🔥	-15 / +15	-15 / +15	-15 / +15
Napájanie napätím	V/f + N/Hz	380-415/3+N/50	380-415/3+N/50	380-415/3+N/50
Odporúčané poisťky	A	3x 16	3x 16	3x 16
Cena setu vrátane RBC-AMTU31-E + RBC-U31PGP(W)-E	€	5.120,-	5.525,-	7.105,-

VNÚTORNÁ JEDNOTKA		RAV-RM1101UTP-E*	RAV-RM1401UTP-E*	RAV-RM1601UTP-E*
Prietok vzduchu	m³/h	1170/1440/2010	1230/1440/2100	1260/1500/2130
Hladina akustického tlaku (low/med/high)	dB(A) ❄️	33/38/43	34/38/44	36/40/45
Hladina akustického tlaku (low/med/high)	dB(A) 🔥	33/38/43	34/38/44	36/40/45
Rozmery (VxŠxH)	mm	319 x 840 x 840	319 x 840 x 840	319 x 840 x 840
Hmotnosť	kg	24	24	24
Rozmery panela (VxŠxH)	mm	30 x 950 x 950	30 x 950 x 950	30 x 950 x 950
Hmotnosť panela	kg	4,2	4,2	4,2
Cena	€	1.570,-	1.765,-	1.990,-

VONKAJŠIA JEDNOTKA		RAV-GM1101AT8P-E	RAV-GM1401AT8P-E	RAV-GM1601AT8P-E
Hladina akustického tlaku (low/med/high)	dB(A) ❄️	54	55	53
Hladina akustického tlaku (low/med/high)	dB(A) 🔥	57	57	55
Ø vedenia nasávaného plynu	mm (palce)	15,9 (5/8)	15,9 (5/8)	15,9 (5/8)
Ø vedenia kvapaliny	mm (palce)	9,5 (3/8)	9,5 (3/8)	9,5 (3/8)
Dĺžka vedení (min.)	m	5	5	5
Dĺžka vedení (max.)	m	50	50	50
Prevýšenie (max.)	m	30	30	30
Typ kompresora		Twin-Rotary	Twin-Rotary	Twin-Rotary
Chladiaci prostriedok		R32	R32	R32
Predplnené množstvo chladiaceho prostriedku	kg	2,1	2,1	2,40
Rozmery (VxŠxH)	mm	890 x 900 x 320	890 x 900 x 320	1340 x 900 x 320
Hmotnosť	kg	69	69	94
Cena	€	3.015,-	3.225,-	4.580,-

Všetky voliteľné možnosti ovládania nájdete na strane 118 a nasledujúcich.

* Vnútorňá jednotka: Do vypredania zásob. Vonkajšia jednotka je tiež kompatibilná s novými vnútorňými jednotkami RAV-HM*****.

Super digitálny inverter – 4-cestná štandardná kazetová jednotka

		1-fázové				3-fázové			
VNÚTORNÁ JEDNOTKA VONKAJŠIA JEDNOTKA		RAV-RM561UTP-E* RAV-GP561ATW-E	RAV-RM801UTP-E* RAV-GP801ATW-E	RAV-RM1101UTP-E* RAV-GP1101AT-E	RAV-RM1401UTP-E* RAV-GP1401AT-E1	RAV-RM1101UTP-E* RAV-GP1101AT8-E	RAV-RM1401UTP-E* RAV-GP1401AT8-E	RAV-RM1601UTP-E* RAV-GP1601AT8-E	
Chladiaci výkon	kW ❄️	5,00	7,10	10,00	12,50	10,00	12,50	14,00	
Rozsah chladiaceho výkonu (min. – max.)	kW ❄️	1,20 - 5,60	1,90 - 8,00	3,10 - 12,00	3,10 - 14,00	2,60 - 12,00	2,60 - 14,00	2,60 - 16,00	
Elektrický príkon (min./nom./max.)	kW ❄️	0,19/1,22/ 1,97	0,26/1,58/ 3,15	0,53/2,13/ 3,05	0,53/3,16/ 3,55	0,66/2,32/ 3,60	0,66/3,42/ 5,50	0,66/4,34/ 5,70	
Stupeň účinnosti EER	W/W ❄️	4,10	4,49	4,69	3,96	4,31	3,65	3,23	
Stupeň účinnosti SEER	❄️	7,61	8,80	8,65	8,15	7,10	7,01	6,72	
Energetická trieda	❄️	A++	A+++	A+++	-	-	-	-	
Prevádzkový rozsah vonkajšej teploty (min. – max.)	°C ❄️	-15 / +52	-15 / +52	-15 / +52	-15 / +52	-15 / +46	-15 / +46	-15 / +46	
Vykurovací výkon	kW 🔥	5,60	8,00	11,20	14,00	11,20	14,00	16,00	
Rozsah vykurovacieho výkonu (min. – max.)	kW 🔥	0,90 - 8,10	1,30 - 11,30	2,60 - 13,00	2,60 - 16,50	2,40 - 15,60	2,40 - 18,00	2,40 - 19,00	
Elektrický príkon (min./nom./max.)	kW 🔥	0,16/1,30/ 2,76	0,20/1,77/ 3,47	0,40/2,34/ 3,08	0,40/3,21/ 4,38	0,53/2,41/ 4,30	0,53/3,41/ 5,50	0,53/4,28/ 6,51	
Stupeň účinnosti COP	W/W 🔥	4,31	4,52	4,79	4,36	4,65	4,11	3,74	
Stupeň účinnosti SCOP	❄️	4,96	4,52	4,73	4,72	4,31	4,30	4,36	
Energetická trieda	❄️	A+	A+++	A++	-	-	-	-	
Prevádzkový rozsah vonkajšej teploty (min. – max.)	°C 🔥	-27 / +15	-27 / +15	-27 / +15	-27 / +15	-20 / +15	-20 / +15	-20 / +15	
Napájanie napätím	V/f + N/Hz	220-240/1/ 50	220-240/1/ 50	220-240/1/ 50	220-240/1/ 50	380-415/3+N/ 50	380-415/3+N/ 50	380-415/3+N/ 50	
Odporúčané poisťky	A	16	-	25	25	3x 16	3x 16	3x 16	
Cena setu vrátane RBC-AMTU31-E + RBC-U31PGP(W)-E	€	3.855,-	4.655,-	6.405,-	7.050,-	6.315,-	6.700,-	7.505,-	

VNÚTORNÁ JEDNOTKA		RAV-RM561UTP-E*	RAV-RM801UTP-E*	RAV-RM1101UTP-E*	RAV-RM1401UTP-E*	RAV-RM1101UTP-E*	RAV-RM1401UTP-E*	RAV-RM1601UTP-E*
Prietok vzduchu	m³/h	780/870/ 1050	810/960/ 1230	1170/1440/ 2010	1170/1440/ 2010	1170/1440/ 2010	1230/1440/ 2100	1260/1500/ 2130
Hladina akustického tlaku (low/med/high)	dB(A) ❄️	28/29/32	28/31/35	33/38/43	34/38/44	33/38/43	34/38/44	36/40/45
Hladina akustického tlaku (low/med/high)	dB(A) 🔥	28/29/32	28/31/35	33/38/43	34/38/44	33/38/43	34/38/44	36/40/45
Rozmery (VxŠxH)	mm	256 x 840 x 840	256 x 840 x 840	319 x 840 x 840	319 x 840 x 840	319 x 840 x 840	319 x 840 x 840	319 x 840 x 840
Hmotnosť	kg	20	20	24	24	24	24	24
Rozmery panela (VxŠxH)	mm	30 x 950 x 950	30 x 950 x 950	30 x 950 x 950	30 x 950 x 950	30 x 950 x 950	30 x 950 x 950	30 x 950 x 950
Hmotnosť panela	kg	4,2	4,2	4,2	4,2	4,2	4,2	4,2
Cena	€	1.120,-	1.280,-	1.570,-	1.765,-	1.570,-	1.765,-	1.990,-

VONKAJŠIA JEDNOTKA		RAV-GP561ATW-E	RAV-GP801ATW-E	RAV-GP1101AT-E	RAV-GP1401AT-E1	RAV-GP1101AT8-E	RAV-GP1401AT8-E	RAV-GP1601AT8-E
Hladina akustického tlaku (low/med/high)	dB(A) ❄️	46	46	49	50	49	34/38/44	36/40/45
Hladina akustického tlaku (low/med/high)	dB(A) 🔥	48	48	50	51	50	34/38/44	36/40/45
Ø vedenia nasávaného plynu	mm (palce)	12,7 (½)	15,9 (5/8)	15,9 (¾)	15,9 (¾)	15,9 (5/8)	15,9 (5/8)	15,9 (5/8)
Ø vedenia kvapaliny	mm (palce)	6,4 (¼)	9,5 (3/8)	9,5 (3/8)	9,5 (3/8)	9,5 (3/8)	9,5 (3/8)	9,5 (3/8)
Dĺžka vedení (min.)	m	5	5	5	5	5	5	5
Dĺžka vedení (max.)	m	50	50	75	75	75	75	75
Prevýšenie (max.)	m	30	30	30	30	30	30	30
Typ kompresora		Twin-Rotary	Twin-Rotary	Twin-Rotary	Twin-Rotary	Twin-Rotary	Twin-Rotary	Twin-Rotary
Chladiaci prostriedok		R32	R32	R32	R32	R32	R32	R32
Predplnené množstvo chladiaceho prostriedku	kg	1,35	1,30	3,10	3,10	2,60	2,60	2,60
Rozmery (VxŠxH)	mm	630 x 799 x 299	1050 x 1010 x 370	1550 x 1010 x 370	1550 x 1010 x 370	1340 x 900 x 320	1340 x 900 x 320	1340 x 900 x 320
Hmotnosť	kg	45	74	104	104	95	95	95
Cena	€	2.200,-	2.840,-	4.300,-	4.750,-	4.210,-	4.400,-	4.980,-

Všetky voliteľné možnosti ovládania nájdete na strane 118 a nasledujúcich.

* Vnútorná jednotka: Do vypredania zásob. Vonkajšie jednotky sú tiež kompatibilné s novými vnútornými jednotkami RAV-HM*****.



4-cestná štandardná kazetová jednotka / príslušenstvo

4-cestná štandardná kazeta

PRÍSLUŠENSTVO	POPIS	CENA €
RBC-U31PGP(W)-E	Panel na široký prúd vzduchu (SMMSe)	385,-
RBC-U31PGSP(W)-E	Panel na priamy prúd vzduchu (SMMSe)	405,-
RBC-U33P-E	Panel FLAT – čisto biely, pre 4-cestnú štandardnú kazetovú jednotku	385,-
RBC-AMTU31-E	Štandardné káblové diaľkové ovládanie	150,-
RBC-AXU31U-E	Infračervené diaľkové ovládanie + súprava prijímača na montáž do 4-cestnej štandardnej kazetovej jednotky	325,-
RBC-AXU33UP-E	Infračervené diaľkové ovládanie + súprava prijímača na montáž do panela FLAT 4-cestnej štandardnej kazetovej jednotky	230,-
TCB-FF101URE2	Príruba s hrdlom na prípojku čerstvého vzduchu Ø 100 mm	80,-
TCB-PLFC1UPE	Súprava filtra triedy PM 2,5 (pred prachovým filtrom), kompatibilná s jednotkami RBC-U32PGP-E a RBC-U31PGP(W)-E	20,-
TCB-SIR33UP-E	Súprava senzora prítomnosti na montáž do panela FLAT	130,-
TCB-EAPC1UHP-E	Súprava plazmového filtra PURE na montáž do panela FLAT 4-cestnej štandardnej kazetovej jednotky	1.600,-
TCB-ADCN510UP-E	Adaptér panela pre jednotku RBC-U33P-E	60,-

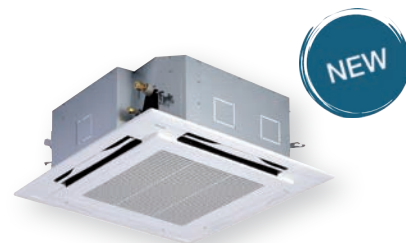
BLACK

PRÍSLUŠENSTVO	POPIS	CENA €
RBC-U33PB-E	Panel FLAT – ČIERNY, pre 4-cestnú štandardnú kazetovú jednotku	405,-
TCB-EABC1UHP-E	Súprava plazmového filtra PURE SIMPLIFIED na montáž do panela FLAT 4-cestnej štandardnej kazetovej jednotky	850,-



4-cestná štandardná kazetová jednotka

- › Kombinácia s vonkajšou jednotkou NEXT
- › Rozvádžanie vzduchu v rozsahu 360° alebo priamy prúd vzduchu
- › Trieda účinnosti až A++
- › Integrované kondenzátové čerpadlo (850 mm); jednotka je pripravená na externý prívod čerstvého vzduchu
 - › Vyžadované príslušenstvo: diaľkové ovládanie + panel



Digitálny invertor NEXT – 4-cestná štandardná kazetová jednotka – 1-fázové vyhotovenie

VNÚTORNÁ JEDNOTKA VONKAJŠIA JEDNOTKA		RAV-HM561UTP-E RAV-GM562ATP-E	RAV-HM801UTP-E RAV-GM802ATW-E	RAV-HM901UTP-E RAV-GM902ATW-E	RAV-HM1101UTP-E RAV-GM1102ATW-E	RAV-HM1401UTP-E RAV-GM1402ATW-E	RAV-HM1601UTP-E RAV-GM1602ATW-E
Chladiaci výkon	kW ❄️	5,00	6,70	8,00	9,50	12,10	14,00
Rozsah chladiaceho výkonu (min. – max.)	kW ❄️	1,50 - 5,60	1,90 - 8,00	1,80 - 8,80	3,00 - 11,20	3,00 - 13,20	3,00 - 15,00
Elektrický príkon (min./nom./max.)	kW ❄️	0,26/1,56/ 1,86	0,29/1,90/ 2,59	0,29/2,29/ 2,88	0,52/2,57/ 3,11	0,52/3,88/ 4,23	0,52/5,05/ 6,00
Stupeň účinnosti EER	W/W ❄️	3,21	3,52	3,50	3,70	3,12	2,77
Stupeň účinnosti SEER		6,84	7,50	7,50	7,50	7,30	6,60
Energetická trieda		A++	A++	A++	A++	-	-
Prevádzkový rozsah vonkajšej teploty (min. – max.)	°C ❄️	-15 / +46	-15 / +46	-15 / +46	-15 / +46	-15 / +46	-15 / +46
Vykurovací výkon	kW ❄️	5,30	7,70	8,60	11,20	13,00	16,00
Rozsah vykurovacieho výkonu (min. – max.)	kW ❄️	1,50 - 6,30	1,60 - 9,00	1,60 - 9,90	3,00 - 13,00	3,00 - 16,00	3,00 - 18,00
Elektrický príkon (min./nom./max.)	kW ❄️	0,26/1,36/ 2,08	0,27/1,99/ 2,66	0,27/2,09/ 2,68	0,67/2,86/ 3,39	0,67/3,43/ 4,55	0,67/4,72/ 5,47
Stupeň účinnosti COP	W/W ❄️	3,90	3,87	4,12	3,92	3,79	3,39
Stupeň účinnosti SCOP		4,62	4,60	4,60	4,40	4,40	4,40
Energetická trieda		A++	A++	A++	A++	-	-
Prevádzkový rozsah vonkajšej teploty (min. – max.)	°C ❄️	-15 / +15	-15 / +15	-15 / +15	-15 / +15	-15 / +15	-15 / +15
Napájanie napätím	V/f + N/Hz	220-240/1/ 50	220-240/1/ 50	220-240/1/ 50	220-240/1/ 50	220-240/1/ 50	220-240/1/ 50
Odporúčané poisťky	A	-	-	-	-	-	-
Cena setu vrátane RBC-AMTU31-E + RBC-U32PGP-E	€	3.595,-	4.290,-	4.660,-	5.440,-	5.895,-	6.815,-

VNÚTORNÁ JEDNOTKA		RAV-HM561UTP-E	RAV-HM801UTP-E	RAV-HM901UTP-E	RAV-HM1101UTP-E	RAV-HM1401UTP-E	RAV-HM1601UTP-E
Prietok vzduchu	m³/h	780/870/ 1050	810/960/ 1230	900 / - / 1600	1170/1440/ 2010	1230/1440/ 2100	1260/1500/ 2130
Hladina akustického tlaku (low/med/high)	dB(A) ❄️	28/29/32	28/31/35	33/36/40	33/38/43	34/38/44	36/40/45
Hladina akustického tlaku (low/med/high)	dB(A) ❄️	28/29/32	28/31/35	33/36/40	33/38/43	34/38/44	36/40/45
Rozmery (VxŠxH)	mm	256 x 840 x 840	256 x 840 x 840	319 x 840 x 840	319 x 840 x 840	319 x 840 x 840	319 x 840 x 840
Hmotnosť	kg	20	20	24	24	24	24
Rozmery panela (VxŠxH)	mm	30 x 950 x 950	30 x 950 x 950	30 x 950 x 950	30 x 950 x 950	30 x 950 x 950	30 x 950 x 950
Hmotnosť panela	kg	4,2	4,2	4,2	4,2	4,2	4,2
Cena	€	1.140,-	1.305,-	1.445,-	1.605,-	1.800,-	2.030,-

VONKAJŠIA JEDNOTKA		RAV-GM562ATP-E	RAV-GM802ATW-E	RAV-GM902ATW-E	RAV-GM1102ATW-E	RAV-GM1402ATW-E	RAV-GM1602ATW-E
Hladina akustického tlaku (low/med/high)	dB(A) ❄️	46	50	52	53	56	57
Hladina akustického tlaku (low/med/high)	dB(A) ❄️	48	52	55	56	56	56
Ø vedenia nasávaného plynu	mm (palce)	12,7 (½)	15,9 (5/8)	15,9 (5/8)	15,9 (5/8)	15,9 (5/8)	15,9 (5/8)
Ø vedenia kvapaliny	mm (palce)	6,4 (¼)	9,5 (3/8)	9,5 (3/8)	9,5 (3/8)	9,5 (3/8)	9,5 (3/8)
Dĺžka vedení (min.)	m	5	5	5	5	5	5
Dĺžka vedení (max.)	m	30	50	50	50	50	50
Prevýšenie (max.)	m	30	30	30	30	30	30
Typ kompresora		Twin-Rotary	Twin-Rotary	Twin-Rotary	Twin-Rotary	Twin-Rotary	Twin-Rotary
Chladiaci prostriedok		R32	R32	R32	R32	R32	R32
Predplnené množstvo chladiaceho prostriedku	kg	0,90	1,90	1,90	2,40	2,40	2,40
Rozmery (VxŠxH)	mm	550 x 780 x 290	630 x 799 x 299	630 x 799 x 299	1050 x 1010 x 370	1050 x 1010 x 370	1050 x 1010 x 370
Hmotnosť	kg	40	47	47	85	85	88
Cena	€	1.920,-	2.450,-	2.680,-	3.300,-	3.560,-	4.250,-

Všetky voliteľné možnosti ovládania nájdete na strane 118 a nasledujúcich.



Digitálny inverter NEXT – 4-cestná štandardná kazetová jednotka – 3-fázové vyhotovenie

VNÚTORNÁ JEDNOTKA VONKAJŠIA JEDNOTKA		RAV-HM1101UTP-E RAV-GM1102AT8W-E	RAV-HM1401UTP-E RAV-GM1402AT8W-E	RAV-HM1601UTP-E RAV-GM1602AT8W-E
Chladiaci výkon	kW ❄️	9,50	12,10	14,00
Rozsah chladiaceho výkonu (min. – max.)	kW ❄️	3,00 - 11,20	3,00 - 13,20	3,00 - 15,00
Elektrický príkon (min./nom./max.)	kW ❄️	0,56/2,52/3,07	0,56/3,81/4,19	0,56/4,92/5,90
Stupeň účinnosti EER	W/W ❄️	3,76	3,17	2,84
Stupeň účinnosti SEER	❄️	7,15	6,91	6,53
Energetická trieda	❄️	A++	-	-
Prevádzkový rozsah vonkajšej teploty (min. – max.)	°C ❄️	-15 / +46	-15 / +46	-15 / +46
Vykurovací výkon	kW 🔥	11,20	13,00	16,00
Rozsah vykurovacieho výkonu (min. – max.)	kW 🔥	3,00 - 13,00	3,00 - 16,00	3,00 - 18,00
Elektrický príkon (min./nom./max.)	kW 🔥	0,71/2,82/3,35	0,71/3,39/4,51	0,71/4,65/6,71
Stupeň účinnosti COP	W/W 🔥	3,97	3,83	3,44
Stupeň účinnosti SCOP	🔥	4,29	4,30	4,38
Energetická trieda	🔥	A+	-	-
Prevádzkový rozsah vonkajšej teploty (min. – max.)	°C 🔥	-15 / +15	-15 / +15	-15 / +15
Napájanie napätím	V/f + N/Hz	380-415/3+N/50	380-415/3+N/50	380-415/3+N/50
Odporúčané poisťky	A	-	-	-
Cena setu vrátane RBC-AMTU31-E + RBC-U32PGP-E	€	5.920,-	6.435,-	7.345,-

VNÚTORNÁ JEDNOTKA		RAV-HM1101UTP-E	RAV-HM1401UTP-E	RAV-HM1601UTP-E
Prietok vzduchu	m ³ /h	1170/1440/2010	1230/1440/2100	1260/1500/2130
Hladina akustického tlaku (low/med/high)	dB(A) ❄️	33/38/43	34/38/44	36/40/45
Hladina akustického tlaku (low/med/high)	dB(A) 🔥	33/38/43	34/38/44	36/40/45
Rozmery (VxŠxH)	mm	319 × 840 × 840	319 × 840 × 840	319 × 840 × 840
Hmotnosť	kg	24	24	24
Rozmery panela (VxŠxH)	mm	30 x 950 x 950	30 x 950 x 950	30 x 950 x 950
Hmotnosť panela	kg	4,2	4,2	4,2
Cena	€	1.605,-	1.800,-	2.030,-

VONKAJŠIA JEDNOTKA		RAV-GM1102AT8W-E	RAV-GM1402AT8W-E	RAV-GM1602AT8W-E
Hladina akustického tlaku (low/med/high)	dB(A) ❄️	53	56	57
Hladina akustického tlaku (low/med/high)	dB(A) 🔥	56	56	56
Ø vedenia nasávaného plynu	mm (palce)	15,9 (5/8)	15,9 (5/8)	15,9 (5/8)
Ø vedenia kvapaliny	mm (palce)	9,5 (3/8)	9,5 (3/8)	9,5 (3/8)
Dĺžka vedení (min.)	m	5	5	5
Dĺžka vedení (max.)	m	50	50	50
Prevýšenie (max.)	m	30	30	30
Typ kompresora		Twin-Rotary	Twin-Rotary	Twin-Rotary
Chladiaci prostriedok		R32	R35	R32
Predplnené množstvo chladiaceho prostriedku	kg	2,40	2,40	2,40
Rozmery (VxŠxH)	mm	1050 x 1010 x 370	1050 x 1010 x 370	1050 x 1010 x 370
Hmotnosť	kg	85	85	88
Cena	€	3.780,-	4.100,-	4.780,-

Všetky voliteľné možnosti ovládania nájdete na strane 118 a nasledujúcich.

1-cestná kazetová jednotka Flat



- › Rozvádžanie vzduchu v 1 smere bez prievanu
- › Ultra-plochý 30 mm dizajnový panel so senzorom prítomnosti ako voliteľným vybavením
- › Voliteľný plazmový filter s ionizátorom
- › Najmenšia konštrukčná výška už od 150 mm
- › Integrované kondenzátové čerpadlo
 - › Vyžadované príslušenstvo: diaľkové ovládanie + panel



Digitálny invertor NEXT – 1-cestná kazetová jednotka Flat

VNÚTORNÁ JEDNOTKA VONKAJŠIA JEDNOTKA		RAV-HM301U1TP-E RAV-GM302ATP-E	RAV-HM401U1TP-E RAV-GM402ATP-E
Chladiaci výkon	kW ❄️	2,50	3,60
Rozsah chladiaceho výkonu (min. – max.)	kW ❄️	0,90 - 3,00	0,90 - 4,00
Elektrický príkon (min./nom./max.)	kW ❄️	0,19/0,69/0,92	0,32/1,13/1,40
Stupeň účinnosti EER	W/W ❄️	3,62	3,19
Stupeň účinnosti SEER	❄️	6,20	6,00
Energetická trieda	❄️	A++	A+
Prevádzkový rozsah vonkajšej teploty (min. – max.)	°C ❄️	-15 / +46	-15 / +46
Vykurovací výkon	kW 🔥	3,40	4,00
Rozsah vykurovacieho výkonu (min. – max.)	kW 🔥	0,80 - 4,50	0,80 - 5,00
Elektrický príkon (min./nom./max.)	kW 🔥	0,16/1,03/1,50	0,18/1,32/2,00
Stupeň účinnosti COP	W/W 🔥	3,30	3,03
Stupeň účinnosti SCOP	🔥	4,10	4,00
Energetická trieda	🔥	A++	A+
Prevádzkový rozsah vonkajšej teploty (min. – max.)	°C 🔥	-15 / +15	-15 / +15
Napájanie napätím	V/f + N/Hz	220-240/1/50	220-240/1/50
Odporúčané poisťky	A	-	-
Cena setu vrátane RBC-AMTU31-E + RBC-UY32P-E	€	3.510,-	3.850,-

VNÚTORNÁ JEDNOTKA		RAV-HM301U1TP-E	RAV-HM401U1TP-E
Prietok vzduchu	m³/h	310/ - /520	290/ - /540
Hladina akustického tlaku (low/med/high)	dB(A) ❄️	30/35/39	30/36/40
Hladina akustického tlaku (low/med/high)	dB(A) 🔥	30/35/39	30/36/40
Rozmery (VxŠxH)	mm	150 x 990 x 450	150 x 990 x 450
Hmotnosť	kg	13	13
Rozmery panela (VxŠxH)	mm	30 x 1220 x 530	30 x 1220 x 530
Hmotnosť panela	kg	4	4
Cena	€	1.450,-	1.500,-

VONKAJŠIA JEDNOTKA		RAV-GM302ATP-E	RAV-GM402ATP-E
Hladina akustického tlaku (low/med/high)	dB(A) ❄️	46	49
Hladina akustického tlaku (low/med/high)	dB(A) 🔥	47	50
Ø vedenia nasávaného plynu	mm (palce)	9,5 (3/8)	12,7 (½)
Ø vedenia kvapaliny	mm (palce)	6,4 (¼)	6,4 (¼)
Dĺžka vedení (min.)	m	2	2
Dĺžka vedení (max.)	m	20	20
Prevýšenie (max.)	m	10	10
Typ kompresora		Twin-Rotary	Twin-Rotary
Chladiaci prostriedok		R32	R32
Predplnené množstvo chladiaceho prostriedku	kg	0,60	0,90
Rozmery (VxŠxH)	mm	550 x 780 x 290	550 x 780 x 290
Hmotnosť	kg	29	34
Cena	€	1.320,-	1.610,-

PRÍSLUŠENSTVO	POPIS	CENA €
RBC-UY32P-E	Panel pre veľkosti 3 až 12	590,-
RBC-AX33UYP-E	Infračervené diaľkové ovládanie + súprava prijímača na montáž do 1-cestnej kazetovej jednotky (SMMSu)	85,-
TCB-EAPC1UYHP-E	Ozónová čistička vzduchu pre 1-cestnú kazetovú jednotku (SMMSu)	320,-
TCB-SIR41UYHP-E	Súprava snímača pohybu na montáž do 1-cestnej kazetovej jednotky (SMMSu)	125,-

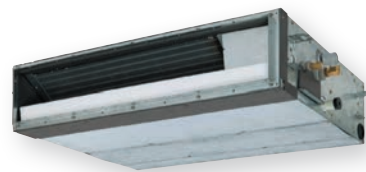
Všetky voliteľné možnosti ovládania nájdete na strane 118 a nasledujúcich.



LIGHT BUSINESS / RAW

Plochá kanálová jednotka

- › Najmenšia konštrukčná výška už od 210 mm
- › Trieda účinnosti až A++, integrovaný vzduchový filter
- › Integrované kondenzátové čerpadlo (850 mm); jednotka je pripravená na externý prívod čerstvého vzduchu



		Digitálny inverter			Super Digital Inverter
VNÚTORNÁ JEDNOTKA VONKAJŠIA JEDNOTKA		RAV-RM301SDT-E* RAV-GM301ATP-E	RAV-RM401SDT-E* RAV-GM401ATP-E	RAV-RM561SDT-E* RAV-GM561ATP-E	RAV-RM561SDT-E* RAV-GP561ATW-E
Chladiaci výkon	kW ❄️	2,50	3,60	5,00	5,00
Rozsah chladiaceho výkonu (min. – max.)	kW ❄️	0,90 - 3,00	0,90 - 4,00	1,50 - 5,60	1,20 - 5,60
Elektrický príkon (min./nom./max.)	kW ❄️	0,25/0,56/0,82	0,18/0,93/2,00	0,32/1,91/2,75	0,19/1,56/1,98
Stupeň účinnosti EER	W/W ❄️	4,46	3,87	2,62	3,21
Stupeň účinnosti SEER	❄️	6,29	5,86	5,14	5,77
Energetická trieda	❄️	A++	A+	A+	A+
Prevádzkový rozsah vonkajšej teploty (min. – max.)	°C ❄️	-15 / +46	-15 / +46	-15 / +46	-15 / +52
Vykurovací výkon	kW ❄️	3,40	4,00	5,30	5,60
Rozsah vykurovacieho výkonu (min. – max.)	kW ❄️	0,80 - 4,50	0,80 - 5,00	1,50 - 6,30	0,90 - 7,00
Elektrický príkon (min./nom./max.)	kW ❄️	0,17/0,86/1,40	0,14/0,97/1,70	0,32/1,50/2,40	0,16/1,58/2,66
Stupeň účinnosti COP	W/W ❄️	3,95	4,12	3,53	3,54
Stupeň účinnosti SCOP	❄️	4,60	4,01	4,16	4,20
Energetická trieda	❄️	A++	A+	A+	A+
Prevádzkový rozsah vonkajšej teploty (min. – max.)	°C ❄️	-15 / +15	-15 / +15	-15 / +15	-27 / +15
Napájanie napätím	V/f + N/Hz	220-240/1/50	220-240/1/50	220-240/1/50	220-240/1/50
Odporúčané poistky	A	10	10	16	16
Cena setu vrátane RBC-AMTU31-E	€	2.735,-	3.040,-	3.275,-	3.830,-

VNÚTORNÁ JEDNOTKA		RAV-RM301SDT-E*	RAV-RM401SDT-E*	RAV-RM561SDT-E*	RAV-RM561SDT-E*
Prietok vzduchu	m³/h	480/560/660	522/600/690	582/678/780	582/678/780
Externý statický tlak	Pa	5 - 45	5 - 45	4 - 44	4 - 44
Hladina akustického tlaku (low/med/high)	dB(A) ❄️	33/36/39	33/36/39	36/40/45	36/40/45
Hladina akustického tlaku (low/med/high)	dB(A) ❄️	33/36/39	33/36/39	36/40/45	36/40/45
Rozmery (VxŠxH)	mm	210 x 845 x 645	210 x 845 x 645	210 x 845 x 645	210 x 845 x 645
Hmotnosť	kg	22	22	22	22
Cena	€	1.405,-	1.440,-	1.480,-	1.480,-

VONKAJŠIA JEDNOTKA		RAV-GM301ATP-E	RAV-GM401ATP-E	RAV-GM561ATP-E	RAV-GP561ATW-E
Hladina akustického tlaku (low/med/high)	dB(A) ❄️	46	49	46	46
Hladina akustického tlaku (low/med/high)	dB(A) ❄️	47	50	48	48
Ø vedenia nasávaného plynu	mm (palce)	9,5 (3/8)	12,7 (½)	12,7 (½)	12,7 (½)
Ø vedenia kvapaliny	mm (palce)	6,4 (¼)	6,4 (¼)	6,4 (¼)	6,4 (¼)
Dĺžka vedení (min.)	m	2	2	5	5
Dĺžka vedení (max.)	m	20	20	30	50
Prevýšenie (max.)	m	10	10	30	30
Typ kompresora		Twin-Rotary	Twin-Rotary	Twin-Rotary	Twin-Rotary
Chladiaci prostriedok		R32	R32	R32	R32
Predplnené množstvo chladiaceho prostriedku	kg	0,6	0,9	0,9	1,35
Rozmery (VxŠxH)	mm	550 x 780 x 290	550 x 780 x 290	550 x 780 x 290	630 x 799 x 299
Hmotnosť	kg	29	34	40	45
Cena	€	1.180,-	1.450,-	1.645,-	2.200,-

PRÍSLUŠENSTVO	POPIS	CENA €
RBC-AMTU31-E	Štandardné káblové diaľkové ovládanie	150,-
RBC-AXU31-E	Infračervené diaľkové ovládanie s externou súpravou prijímača na všetky vnútorné jednotky	460,-
TCB-FF101URE2	Príruba s hrdlom na pripojku čerstvého vzduchu Ø 100 mm	80,-

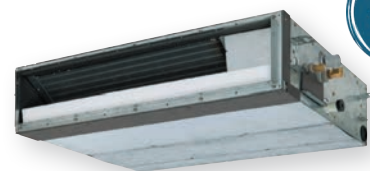
Všetky voliteľné možnosti ovládania nájdete na strane 118 a nasledujúcich.

* Vnútorná jednotka: Do vypredania zásob. Vonkajšie jednotky sú tiež kompatibilné s novými vnútornými jednotkami RAV-HM****.



Plochá kanálová jednotka – DI Next

- › Najmenšia konštrukčná výška už od 210 mm
- › Trieda účinnosti až A++, integrovaný vzduchový filter
- › Integrované kondenzátové čerpadlo (850 mm); jednotka je pripravená na externý prívod čerstvého vzduchu



VNÚTORNÁ JEDNOTKA VONKAJŠIA JEDNOTKA		RAV-HM301SDTY-E RAV-GM302ATP-E	RAV-HM401SDTY-E RAV-GM402ATP-E	RAV-HM561SDTY-E RAV-GM562ATP-E	RAV-HM801SDTY-E RAV-GM802ATW-E
Chladiaci výkon	kW ❄️	2,50	3,60	5,00	6,70
Rozsah chladiaceho výkonu (min. – max.)	kW ❄️	0,90 - 3,00	0,90 - 4,00	1,50 - 5,60	1,90 - 8,00
Elektrický príkon (min./nom./max.)	kW ❄️	0,19/0,56/0,92	0,18/0,93/2,00	0,28/1,86/2,05	0,33/2,16/2,77
Stupeň účinnosti EER	W/W ❄️	4,46	3,87	2,69	3,10
Stupeň účinnosti SEER	❄️	6,41	6,03	5,80	5,63
Energetická trieda	❄️	A++	A+	A+	A+
Prevádzkový rozsah vonkajšej teploty (min. – max.)	°C ❄️	-15 / +46	-15 / +46	-15 / +46	-15 / +46
Vykurovací výkon	kW 🔥	3,40	4,00	5,30	7,70
Rozsah vykurovacieho výkonu (min. – max.)	kW 🔥	0,80 - 4,50	0,80 - 5,00	1,50 - 6,30	1,60 - 9,00
Elektrický príkon (min./nom./max.)	kW 🔥	0,17/0,86/1,40	0,17/0,97/1,70	0,22/1,50/2,40	0,31/2,24/2,66
Stupeň účinnosti COP	W/W 🔥	3,95	4,12	3,53	3,44
Stupeň účinnosti SCOP	🔥	4,35	4,00	4,00	4,00
Energetická trieda	🔥	A+	A+	A+	A+
Prevádzkový rozsah vonkajšej teploty (min. – max.)	°C 🔥	-15 / +15	-15 / +15	-15 / +15	-15 / +15
Napájanie napätím	V/f + N/Hz	220-240/1/50	220-240/1/50	220-240/1/50	220-240/1/50
Odporúčané poisťky	A	-	-	-	-
Cena setu vrátane RBC-AMTU31-E	€	2.875,-	3.200,-	3.550,-	4.180,-

VNÚTORNÁ JEDNOTKA		RAV-HM301SDTY-E	RAV-HM401SDTY-E	RAV-HM561SDTY-E	RAV-HM801SDTY-E
Prietok vzduchu	m³/h	420/ - /570	440/ - /600	650/ - /780	910/ - /1140
Externý statický tlak	Pa	10/50	10/50	10/50	10/50
Hladina akustického tlaku (low/med/high)	dB(A) ❄️	26/29/32	27/30/33	29/32/34	32/34/37
Hladina akustického tlaku (low/med/high)	dB(A) 🔥	26/29/32	27/30/33	29/32/34	32/34/37
Rozmery (VxŠxH)	mm	210 x 700 x 450	210 x 700 x 450	210 x 900 x 450	210 x 1100 x 450
Hmotnosť	kg	15	15	19	22
Cena	€	1.405,-	1.440,-	1.480,-	1.580,-

VONKAJŠIA JEDNOTKA		RAV-GM302ATP-E	RAV-GM402ATP-E	RAV-GM562ATP-E	RAV-GM802ATW-E
Hladina akustického tlaku (low/med/high)	dB(A) ❄️	46	49	46	50
Hladina akustického tlaku (low/med/high)	dB(A) 🔥	47	50	48	52
Ø vedenia nasávaného plynu	mm (palce)	9,5 (3/8)	12,7 (½)	12,7 (½)	15,9 (5/8)
Ø vedenia kvapaliny	mm (palce)	6,4 (¼)	6,4 (¼)	6,4 (¼)	9,5 (3/8)
Dĺžka vedení (min.)	m	2	2	5	5
Dĺžka vedení (max.)	m	20	20	30	50
Prevýšenie (max.)	m	10	10	30	30
Typ kompresora		Twin-Rotary	Twin-Rotary	Twin-Rotary	Twin-Rotary
Chladiaci prostriedok		R32	R32	R32	R32
Predplnené množstvo chladiaceho prostriedku	kg	0,60	0,90	0,90	1,90
Rozmery (VxŠxH)	mm	550 x 780 x 290	550 x 780 x 290	550 x 780 x 290	630 x 799 x 299
Hmotnosť	kg	29	34	40	47
Cena	€	1.320,-	1.610,-	1.920,-	2.450,-

PRÍSLUŠENSTVO	POPIS	CENA €
RBC-AMTU31-E	Štandardné káblové diaľkové ovládanie	150,-
RBC-AXU31-E	Infračervené diaľkové ovládanie s externou súpravou prijímača na všetky vnútorné jednotky	460,-
TCB-FF101URE2	Príruba s hrdlom na pripojku čerstvého vzduchu Ø 100 mm	80,-

Všetky voliteľné možnosti ovládania nájdete na strane 118 a nasledujúcich.

Štandardná kanálová jednotka

- › Kombinácia s vonkajšou jednotkou CLASSIC
- › Malá konštrukčná výška už od 275 mm
- › Externý statický tlak do 120 Pa, integrovaný vzduchový filter
- › Integrované kondenzátové čerpadlo (850 mm); jednotka je pripravená na externý prívod čerstvého vzduchu



Digitálny invertor CLASSIC – štandardná kanálová jednotka – 1-fázové vyhotovenie

VNÚTORNÁ JEDNOTKA VONKAJŠIA JEDNOTKA		RAV-HM801BTP-E RAV-GV801ATP-E	RAV-HM1101BTP-E RAV-GV1101ATP-E	RAV-HM1401BTP-E RAV-GV1401ATP-E	RAV-HM1601BTP-E RAV-GV1601ATP-E
Chladiaci výkon	kW ❄️	6,70	9,50	11,50	13,00
Rozsah chladiaceho výkonu (min. – max.)	kW ❄️	1,50 - 8,00	3,00 - 11,20	3,00 - 12,00	3,00 - 14,00
Elektrický príkon (min./nom./max.)	kW ❄️	- /2,30/ -	- /3,17/ -	- /4,70/ -	- /5,40/ -
Stupeň účinnosti EER	W/W ❄️	2,91	3,00	2,45	2,41
Stupeň účinnosti SEER	❄️	5,10	5,10	5,10	4,90
Energetická trieda	❄️	A	A	-	-
Prevádzkový rozsah vonkajšej teploty (min. – max.)	°C ❄️	-15 / +46	-15 / +46	-15 / +46	-15 / +46
Vykurovací výkon	kW 🔥	7,00	10,00	11,90	13,50
Rozsah vykurovacieho výkonu (min. – max.)	kW 🔥	1,50 - 9,00	3,00 - 13,00	3,00 - 16,00	3,00 - 18,00
Elektrický príkon (min./nom./max.)	kW 🔥	- /2,33/ -	- /3,00/ -	- /3,90/ -	- /4,00/ -
Stupeň účinnosti COP	W/W 🔥	3,00	3,30	3,05	3,38
Stupeň účinnosti SCOP	❄️	4,00	3,80	3,80	4,15
Energetická trieda	❄️	A+	A	-	-
Prevádzkový rozsah vonkajšej teploty (min. – max.)	°C 🔥	-15 / +15	-15 / +15	-15 / +15	-15 / +15
Napájanie napätím	V/f + N/Hz	220-240/1/50	220-240/1/50	220-240/1/50	220-240/1/50
Odporúčané poisťky	A	-	-	-	-
Cena setu vrátane RBC-AMTU31-E	€	3.485,-	4.340,-	4.720,-	5.690,-

VNÚTORNÁ JEDNOTKA		RAV-HM801BTP-E	RAV-HM1101BTP-E	RAV-HM1401BTP-E	RAV-HM1601BTP-E
Prietok vzduchu	m³/h	750/930/1200	1260/1650/2100	1260/1650/2100	1260/1650/2100
Externý statický tlak	Pa	30/120	50/120	50/120	50/120
Hladina akustického tlaku (low/med/high)	dB(A) ❄️	26/30/34	33/36/40	33/36/40	33/36/40
Hladina akustického tlaku (low/med/high)	dB(A) 🔥	26/30/34	33/36/40	33/36/40	33/36/40
Rozmery (VxŠxH)	mm	275 x 1000 x 750	275 x 1400 x 750	275 x 1400 x 750	275 x 1400 x 750
Hmotnosť	kg	31	41	41	41
Cena	€	1.460,-	1.800,-	1.860,-	2.015,-

VONKAJŠIA JEDNOTKA		RAV-GV801ATP-E	RAV-GV1101ATP-E	RAV-GV1401ATP-E	RAV-GV1601ATP-E
Hladina akustického tlaku (low/med/high)	dB(A) ❄️	48	53	53	57
Hladina akustického tlaku (low/med/high)	dB(A) 🔥	51	55	60	59
Ø vedenia nasávaného plynu	mm (palce)	15,9 (5/8)	15,9 (5/8)	15,9 (5/8)	15,9 (5/8)
Ø vedenia kvapaliny	mm (palce)	9,5 (3/8)	9,5 (3/8)	9,5 (3/8)	9,5 (3/8)
Dĺžka vedení (min.)	m	5	5	5	5
Dĺžka vedení (max.)	m	20	30	30	30
Prevýšenie (max.)	m	20	30	30	30
Typ kompresora		Twin-Rotary	Twin-Rotary	Twin-Rotary	Twin-Rotary
Chladiaci prostriedok		R32	R32	R32	R32
Predplnené množstvo chladiaceho prostriedku	kg	1,40	1,70	1,90	2,20
Rozmery (VxŠxH)	mm	550 x 780 x 290	630 x 800 x 300	710 x 900 x 320	890 x 900 x 320
Hmotnosť	kg	39	45	57	64
Cena	€	1.875,-	2.390,-	2.710,-	3.525,-

Digitálny inverter CLASSIC – štandardná kanálová jednotka – 3-fázové vyhotovenie

VNÚTORNÁ JEDNOTKA VONKAJŠIA JEDNOTKA			RAV-HM1101BTP-E RAV-GV1101AT8P-E	RAV-HM1401BTP-E RAV-GV1401AT8P-E	RAV-HM1601BTP-E RAV-GV1601AT8P-E
Chladiaci výkon	kW	❄	9,50	12,10	13,00
Rozsah chladiaceho výkonu (min. – max.)	kW	❄	3,00 - 11,20	3,00 - 14,00	3,00 - 15,00
Elektrický príkon (min./nom./max.)	kW	❄	- /3,06/ -	- /4,90/ -	- /5,40/ -
Stupeň účinnosti EER	W/W	❄	3,06	2,47	2,41
Stupeň účinnosti SEER		❄	5,30	5,10	4,90
Energetická trieda		❄	A	-	-
Prevádzkový rozsah vonkajšej teploty (min. – max.)	°C	❄	-15 / +46	-15 / +46	-15 / +46
Vykurovací výkon	kW	🔥	10,00	12,30	13,50
Rozsah vykurovacieho výkonu (min. – max.)	kW	🔥	3,00 - 13,00	3,00 - 16,00	3,00 - 18,00
Elektrický príkon (min./nom./max.)	kW	🔥	- /2,94/ -	- /4,10/ -	- /4,00/ -
Stupeň účinnosti COP	W/W	🔥	3,40	3,00	3,38
Stupeň účinnosti SCOP		🔥	3,80	3,80	4,15
Energetická trieda		🔥	A	-	-
Prevádzkový rozsah vonkajšej teploty (min. – max.)	°C	🔥	-15 / +15	-15 / +15	-15 / +15
Napájanie napätím	V/f + N/Hz		380-415/3+N/50	380-415/3+N/50	380-415/3+N/50
Odporúčané poistky	A		-	-	-
Cena setu vrátane RBC-AMTU31-E	€		4.715,-	4.990,-	6.270,-

VNÚTORNÁ JEDNOTKA			RAV-HM1101BTP-E	RAV-HM1401BTP-E	RAV-HM1601BTP-E
Prietok vzduchu	m³/h		1260/1650/2100	1260/1650/2100	1260/1650/2100
Externý statický tlak	Pa		50/120	50/120	50/120
Hladina akustického tlaku (low/med/high)	dB(A)	❄	33/36/40	33/36/40	33/36/40
Hladina akustického tlaku (low/med/high)	dB(A)	🔥	33/36/40	33/36/40	33/36/40
Rozmery (VxŠxH)	mm		275 x 1400 x 750	275 x 1400 x 750	275 x 1400 x 750
Hmotnosť	kg		41	41	41
Cena	€		1.800,-	1.860,-	2.015,-

VONKAJŠIA JEDNOTKA			RAV-GV1101AT8P-E	RAV-GV1401AT8P-E	RAV-GV1601AT8P-E
Hladina akustického tlaku (low/med/high)	dB(A)	❄	53	53	57
Hladina akustického tlaku (low/med/high)	dB(A)	🔥	55	60	59
Ø vedenia nasávaného plynu	mm (palce)		15,9 (5/8)	15,9 (5/8)	15,9 (5/8)
Ø vedenia kvapaliny	mm (palce)		9,5 (3/8)	9,5 (3/8)	9,5 (3/8)
Dĺžka vedení (min.)	m		5	5	5
Dĺžka vedení (max.)	m		30	30	30
Prevýšenie (max.)	m		30	30	30
Typ kompresora			Twin-Rotary	Twin-Rotary	Twin-Rotary
Chladiaci prostriedok			R32	R32	R32
Predplnené množstvo chladiaceho prostriedku	kg		1,70	1,90	2,20
Rozmery (VxŠxH)	mm		710 x 900 x 320	710 x 900 x 320	890 x 900 x 320
Hmotnosť	kg		60	60	63
Cena	€		2.765,-	2.980,-	4.105,-

PRÍSLUŠENSTVO	POPIS	CENA €
RBC-AMTU31-E	Štandardné káblové diaľkové ovládanie	150,-
TCB-AX32E2	Infračervené diaľkové ovládanie s externou súpravou prijímača na všetky vnútorné jednotky	350,-
TCB-SF56C6BPPE	Spojovacia príruha (2x Ø 200 mm) RAV: veľkosť 5/VRF: veľkosti 5 až 18	165,-
TCB-SF80C6BPPE	Spojovacia príruha (3x Ø 200 mm) RAV: veľkosť 8/VRF: veľkosti 24 až 30	195,-
TCB-SF160C6BPPE	Spojovacia príruha (4x Ø 200 mm) RAV: veľkosti 11 až 16/VRF: veľkosti 36 až 56	245,-
TCB-FF101URE2	Príruha s hrdlom na prípojku čerstvého vzduchu Ø 100 mm	80,-

Všetky voliteľné možnosti ovládania nájdete na strane 118 a nasledujúcich.

Štandardná kanálová jednotka

- ▶ Malá konštrukčná výška už od 275 mm
- ▶ Externý statický tlak do 120 Pa, integrovaný vzduchový filter
- ▶ Integrované kondenzátové čerpadlo (850 mm); jednotka je pripravená na externý prívod čerstvého vzduchu



Digitálny invertor – štandardná kanálová jednotka – 1-fázové vyhotovenie

VNÚTORNÁ JEDNOTKA VONKAJŠIA JEDNOTKA		RAV-RM561BTP-E* RAV-GM561ATP-E	RAV-RM801BTP-E* RAV-GM801ATP-E	RAV-GM901BTP-E* RAV-GM901ATP-E	RAV-RM1101BTP-E* RAV-GM1101ATP-E	RAV-RM1401BTP-E* RAV-GM1401ATP-E
Chladiaci výkon	kW ❄️	5,00	6,70	8,00	9,50	12,10
Rozsah chladiaceho výkonu (min. – max.)	kW ❄️	1,50 - 5,60	1,50 - 7,40	1,90 - 8,80	3,00 - 11,20	3,00 - 13,20
Elektrický príkon (min./nom./max.)	kW ❄️	0,31/1,83/ 2,05	0,31/2,38/ 2,76	2,58	0,60/2,99/ 4,50	0,60/4,42/ 4,71
Stupeň účinnosti EER	W/W ❄️	2,73	2,82	3,00	3,18	2,74
Stupeň účinnosti SEER	❄️	5,28	5,20	6,10	5,28	5,36
Energetická trieda	❄️	A	A	A++	A	-
Prevádzkový rozsah vonkajšej teploty (min. – max.)	°C ❄️	-15 / +46	-15 / +46	-15/+46	-15 / +46	-15 / +46
Vykurovací výkon	kW ❄️	5,30	7,70	9,00	11,20	13,00
Rozsah vykurovacieho výkonu (min. – max.)	kW ❄️	1,50 - 6,30	1,50 - 9,00	1,6 - 9,90	3,00 - 13,00	3,00 - 16,00
Elektrický príkon (min./nom./max.)	kW ❄️	0,31/1,62/ 2,47	0,31/2,32/ 3,18	2,65	0,60/2,99/ 4,00	0,60/3,60/ 4,55
Stupeň účinnosti COP	W/W ❄️	3,27	3,32	3,40	3,75	3,61
Stupeň účinnosti SCOP	❄️	4,08	4,13	4,60	4,19	4,19
Energetická trieda	❄️	A+	A+	A++	A+	-
Prevádzkový rozsah vonkajšej teploty (min. – max.)	°C ❄️	-15 / +15	-15 / +15	-15/+15	-15 / +15	-15 / +15
Napájanie napätím	V/f + N/Hz	220-240/1/ 50	220-240/1/ 50	220-240/1/ 50	220-240/1/ 50	220-240/1/ 50
Odporúčané poisťky	A	16	16	-	25	25
Cena setu vrátane RBC-AMTU31-E	€	3.055,-	3.690,-	4.130,-	4.685,-	4.960,-

VNÚTORNÁ JEDNOTKA		RAV-RM561BTP-E*	RAV-RM801BTP-E*	RAV-GM901BTP-E*	RAV-RM1101BTP-E*	RAV-RM1401BTP-E*
Prietok vzduchu	m³/h	480/630/ 800	720/930/ 1200	1000/1700	1260/1650/ 2100	1260/1650/ 2100
Externý statický tlak	Pa	30/120	30/120	30 - 120	30/120	30/120
Hladina akustického tlaku (low/med/high)	dB(A) ❄️	25/29/33	26/30/34	30/33/37	33/36/40	33/36/40
Hladina akustického tlaku (low/med/high)	dB(A) ❄️	25/29/33	26/30/34	30/33/37	33/36/40	33/36/40
Rozmery (VxŠxH)	mm	275 x 700 x 750	275 x 1000 x 750	275 x 1400 x 750	275 x 1400 x 750	275 x 1400 x 750
Hmotnosť	kg	23	30	40	40	40
Cena	€	1.260,-	1.430,-	1.650,-	1.765,-	1.820,-

VONKAJŠIA JEDNOTKA		RAV-GM561ATP-E	RAV-GM801ATP-E	RAV-GM901ATP-E	RAV-GM1101ATP-E	RAV-GM1401ATP-E
Hladina akustického tlaku (low/med/high)	dB(A) ❄️	46	48	51	54	55
Hladina akustického tlaku (low/med/high)	dB(A) ❄️	48	52	55	57	57
Ø vedenia nasávaného plynu	mm (palce)	12,7 (½)	15,9 (5/8)	15,9 (5/8)	15,9 (¾)	15,9 (¾)
Ø vedenia kvapaliny	mm (palce)	6,4 (¼)	9,5 (3/8)	9,5 (3/8)	9,5 (3/8)	9,5 (3/8)
Dĺžka vedení (min.)	m	5	5	5	5	5
Dĺžka vedení (max.)	m	30	30	50	50	50
Prevýšenie (max.)	m	30	30	30	30	30
Typ kompresora		Twin-Rotary	Twin-Rotary	Twin-Rotary	Twin-Rotary	Twin-Rotary
Chladiaci prostriedok		R32	R32	R32	R32	R32
Predplnené množstvo chladiaceho prostriedku	kg	0,9	1,3	2,0	2,1	2,1
Rozmery (VxŠxH)	mm	550 x 780 x 290	550 x 780 x 290	600 x 800 x 300	890 x 900 x 320	890 x 900 x 320
Hmotnosť	kg	40	44	47	68	68
Cena	€	1.645,-	2.110,-	2.330,-	2.770,-	2.990,-

Všetky voliteľné možnosti ovládania nájdete na strane 118 a nasledujúcich.

* Vnútorňá jednotka: Do vypredania zásob. Vonkajšie jednotky sú tiež kompatibilné s vnútornými jednotkami RAV-HM*****.

Digitálny inverter – štandardná kanálová jednotka – 3-fázové vyhotovenie

VNÚTORNÁ JEDNOTKA VONKAJŠIA JEDNOTKA		RAV-RM1101BTP-E* RAV-GM1101AT8P-E	RAV-RM1401BTP-E* RAV-GM1401AT8P-E
Chladiaci výkon	kW ❄️	9,50	12,10
Rozsah chladiaceho výkonu (min. – max.)	kW ❄️	3,00 - 11,20	3,00 - 13,20
Elektrický príkon (min./nom./max.)	kW ❄️	0,60/2,99/4,50	0,60/4,42/4,71
Stupeň účinnosti EER	W/W ❄️	3,18	2,74
Stupeň účinnosti SEER	❄️	5,28	5,36
Energetická trieda	❄️	A	-
Prevádzkový rozsah vonkajšej teploty (min. – max.)	°C ❄️	-15 / +46	-15 / +46
Vykurovací výkon	kW 🔥	11,20	13,00
Rozsah vykurovacieho výkonu (min. – max.)	kW 🔥	3,00 - 13,00	3,00 - 16,00
Elektrický príkon (min./nom./max.)	kW 🔥	0,60/2,99/4,00	0,60/3,60/4,55
Stupeň účinnosti COP	W/W 🔥	3,75	3,61
Stupeň účinnosti SCOP	🔥	4,19	4,19
Energetická trieda	🔥	A+	-
Prevádzkový rozsah vonkajšej teploty (min. – max.)	°C 🔥	-15 / +15	-15 / +15
Napájanie napätím	V/f + N/Hz	380-415/3+N/50	380-415/3+N/50
Odporúčané poisťky	A	3x 16	3x 16
Cena setu vrátane RBC-AMTU31-E	€	4.930,-	5.195,-

VNÚTORNÁ JEDNOTKA		RAV-RM1101BTP-E*	RAV-RM1401BTP-E*
Prietok vzduchu	m³/h	1260/1650/2100	1260/1650/2100
Externý statický tlak	Pa	30/120	30/120
Hladina akustického tlaku (low/med/high)	dB(A) ❄️	33/36/40	33/36/40
Hladina akustického tlaku (low/med/high)	dB(A) 🔥	33/36/40	33/36/40
Rozmery (VxŠxH)	mm	275 x 1400 x 750	275 x 1400 x 750
Hmotnosť	kg	40	40
Cena	€	1.765,-	1.820,-

VONKAJŠIA JEDNOTKA		RAV-GM1101AT8P-E	RAV-GM1401AT8P-E
Hladina akustického tlaku (low/med/high)	dB(A) ❄️	54	55
Hladina akustického tlaku (low/med/high)	dB(A) 🔥	57	57
Ø vedenia nasávaného plynu	mm (palce)	15,9 (5/8)	15,9 (5/8)
Ø vedenia kvapaliny	mm (palce)	9,5 (3/8)	9,5 (3/8)
Dĺžka vedení (min.)	m	5	5
Dĺžka vedení (max.)	m	50	50
Prevýšenie (max.)	m	30	30
Typ kompresora		Twin-Rotary	Twin-Rotary
Chladiaci prostriedok		R32	R32
Predplnené množstvo chladiaceho prostriedku	kg	2,1	2,1
Rozmery (VxŠxH)	mm	890 x 900 x 320	890 x 900 x 320
Hmotnosť	kg	69	69
Cena	€	3.015,-	3.225,-

Všetky voliteľné možnosti ovládania nájdete na strane 118 a nasledujúcich.

* Vnútorňá jednotka: Do vypredania zásob. Vonkajšie jednotky sú tiež kompatibilné s novými vnútornými jednotkami RAV-HM*****.

Super digitálny inverter – štandardná kanálová jednotka – 1-fázové vyhotovenie

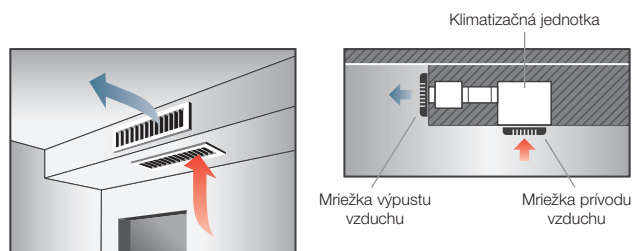
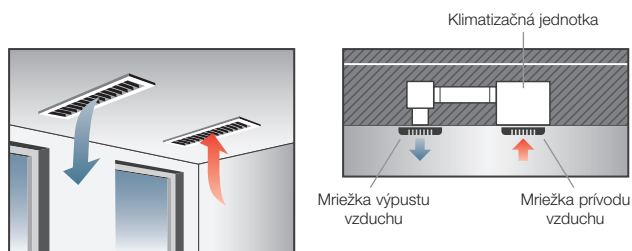
VNÚTORNÁ JEDNOTKA VONKAJŠIA JEDNOTKA		RAV-RM561BTP-E* RAV-GP561ATW-E	RAV-RM801BTP-E* RAV-GP801ATW-E	RAV-RM1101BTP-E* RAV-GP1101AT-E	RAV-RM1401BTP-E* RAV-GP1401AT-E1
Chladiaci výkon	kW ❄️	5,00	7,10	10,00	12,50
Rozsah chladiaceho výkonu (min. – max.)	kW ❄️	1,20 - 5,60	-	3,10 - 12,00	3,10 - 14,00
Elektrický príkon (min./nom./max.)	kW ❄️	0,19/1,52/1,99	0,26/1,63/3,20	0,65/2,40/3,63	0,65/3,57/3,97
Stupeň účinnosti EER	W/W ❄️	3,29	4,36	4,17	3,50
Stupeň účinnosti SEER	❄️	5,60	7,50	6,60	6,06
Energetická trieda	❄️	A+	A++	A++	-
Prevádzkový rozsah vonkajšej teploty (min. – max.)	°C ❄️	-15 / +52	-15 / +52	-15 / +52	-15 / +52
Vykurovací výkon	kW 🔥	5,60	8,00	11,20	14,00
Rozsah vykurovacieho výkonu (min. – max.)	kW 🔥	0,9 - 7,40	1,30 - 11,30	2,60 - 13,00	2,60 - 16,50
Elektrický príkon (min./nom./max.)	kW 🔥	0,16/1,61/2,76	0,20/1,85/3,55	0,47/2,73/3,38	0,47/3,63/4,43
Stupeň účinnosti COP	W/W 🔥	3,48	4,32	4,10	3,86
Stupeň účinnosti SCOP	🔥	4,24	4,81	4,24	4,24
Energetická trieda	🔥	A+	A++	A+	-
Prevádzkový rozsah vonkajšej teploty (min. – max.)	°C 🔥	-27 / +15	-27 / +15	-27 / +15	-27 / +15
Napájanie napätím	V/f + N/Hz	220-240/1/50	220-240/1/50	220-240/1/50	220-240/1/50
Odporúčané poisťky	A	16	16	25	25
Cena setu vrátane RBC-AMTU31-E	€	3.610,-	4.420,-	6.215,-	6.720,-

VNÚTORNÁ JEDNOTKA		RAV-RM561BTP-E*	RAV-RM801BTP-E*	RAV-RM1101BTP-E*	RAV-RM1401BTP-E*
Prietok vzduchu	m³/h	540/660/800	870/990/1200	1500/1740/2100	1500/1740/2100
Externý statický tlak	Pa	30/120	30/120	50/120	30/120
Hladina akustického tlaku (low/med/high)	dB(A) ❄️	25/29/33	26/30/34	33/36/40	33/36/40
Hladina akustického tlaku (low/med/high)	dB(A) 🔥	25/29/33	26/30/34	33/36/40	33/36/40
Rozmery (VxŠxH)	mm	275 x 700 x 750	275 x 1000 x 750	275 x 1400 x 750	275 x 1400 x 750
Hmotnosť	kg	23	30	40	40
Cena	€	1.260,-	1.430,-	1.765,-	1.820,-

VONKAJŠIA JEDNOTKA		RAV-GP561ATW-E	RAV-GP801ATW-E	RAV-GP1101AT-E	RAV-GP1401AT-E1
Hladina akustického tlaku (low/med/high)	dB(A) ❄️	46	46	49	50
Hladina akustického tlaku (low/med/high)	dB(A) 🔥	48	48	50	51
Ø vedenia nasávaného plynu	mm (palce)	12,7 (½)	15,9 (5/8)	15,9 (¾)	15,9 (¾)
Ø vedenia kvapaliny	mm (palce)	6,4 (¼)	9,5 (3/8)	9,5 (3/8)	9,5 (3/8)
Dĺžka vedení (min.)	m	5	5	5	5
Dĺžka vedení (max.)	m	50	50	75	75
Prevýšenie (max.)	m	30	30	30	30
Typ kompresora		Twin-Rotary	Twin-Rotary	Twin-Rotary	Twin-Rotary
Chladiaci prostriedok		R32	R32	R32	R32
Predplnené množstvo chladiaceho prostriedku	kg	1,35	1,30	3,10	3,10
Rozmery (VxŠxH)	mm	630 x 799 x 299	1050 x 1010 x 370	1550 x 1010 x 370	1550 x 1010 x 370
Hmotnosť	kg	45	74	104	104
Cena	€	2.200,-	2.840,-	4.300,-	4.750,-

Všetky voliteľné možnosti ovládania nájdete na strane 118 a nasledujúcich.

* Vnútorná jednotka: Do vypredania zásob. Vonkajšie jednotky sú tiež kompatibilné s novými vnútornými jednotkami RAV-HM*****.



V existujúcom medzistrop sa vnútorný vzduch nasaje dole na klimatizačnej jednotke, klimatizuje sa a potom sa rozvádza cez vzduchové kanály a difúzory späť do miestnosti.

Ak nie je k dispozícii medzistrop, môže sa so zníženým stropom len na jednej strane miestnosti dosiahnuť takmer neviditeľná klimatizácia.

Super digitálny inverter – štandardná kanálová jednotka – 3-fázové vyhotovenie

VNÚTORNÁ JEDNOTKA VONKAJŠIA JEDNOTKA			RAV-RM1101BTP-E* RAV-GP1101AT8-E	RAV-RM1401BTP-E* RAV-GP1401AT8-E	RAV-HM1601BTP-E RAV-GP1601AT8-E
Chladiaci výkon	kW	❄	10,00	12,50	14,00
Rozsah chladiaceho výkonu (min. – max.)	kW	❄	2,60 - 12,00	2,60 - 14,00	2,60 - 16,00
Elektrický príkon (min./nom./max.)	kW	❄	0,66/2,58/4,01	0,66/3,81/4,89	0,66/4,49/6,50
Stupeň účinnosti EER	W/W	❄	3,87	3,28	3,12
Stupeň účinnosti SEER		❄	5,70	5,48	5,81
Energetická trieda		❄	A+	-	-
Prevádzkový rozsah vonkajšej teploty (min. – max.)	°C	❄	-15 / +46	-15 / +46	-15 / +46
Vykurovací výkon	kW	🔥	11,20	14,00	16,00
Rozsah vykurovacieho výkonu (min. – max.)	kW	🔥	2,40 - 15,60	2,40 - 18,00	2,40 - 19,00
Elektrický príkon (min./nom./max.)	kW	🔥	0,53/2,76/4,42	0,53/3,66/5,71	0,53/4,57/6,96
Stupeň účinnosti COP	W/W	🔥	4,06	3,83	3,50
Stupeň účinnosti SCOP		🔥	4,14	3,94	3,96
Energetická trieda		🔥	A+	-	-
Prevádzkový rozsah vonkajšej teploty (min. – max.)	°C	🔥	-20/ +15	-20/ +15	-20/ +15
Napájanie napätím	W/f + N/Hz		380-415/3+N/50	380-415/3+N/50	380-415/3+N/50
Odporúčané poisťky	A		3x 16	3x 16	-
Cena setu vrátane RBC-AMTU31-E	€		6.125,-	6.370,-	7.145,-

VNÚTORNÁ JEDNOTKA			RAV-RM1101BTP-E*	RAV-RM1401BTP-E*	RAV-HM1601BTP-E
Prietok vzduchu	m³/h		1260/1740/2100	1260/1740/2100	1260/1650/2100
Externý statický tlak	Pa		30/120	30/120	50/120
Hladina akustického tlaku (low/med/high)	dB(A)	❄	33/36/40	33/36/40	33/36/40
Hladina akustického tlaku (low/med/high)	dB(A)	🔥	33/36/40	33/36/40	33/36/40
Rozmery (VxŠxH)	mm		275 x 1400 x 750	275 x 1400 x 750	275 x 1400 x 750
Hmotnosť	kg		40	40	41
Cena	€		1.765,-	1.820,-	2.015,-

VONKAJŠIA JEDNOTKA			RAV-GP1101AT8-E	RAV-GP1401AT8-E	RAV-GP1601AT8-E
Hladina akustického tlaku (low/med/high)	dB(A)	❄	49	51	51
Hladina akustického tlaku (low/med/high)	dB(A)	🔥	50	51	53
Ø vedenia nasávaného plynu	mm (palce)		15,9 (5/8)	15,9 (5/8)	15,9 (5/8)
Ø vedenia kvapaliny	mm (palce)		9,5 (3/8)	9,5 (3/8)	9,5 (3/8)
Dĺžka vedení (min.)	m		5	5	5
Dĺžka vedení (max.)	m		75	75	75
Prevýšenie (max.)	m		30	30	30
Typ kompresora			Twin-Rotary	Twin-Rotary	Twin-Rotary
Chladiaci prostriedok			R32	R32	R32
Predplnené množstvo chladiaceho prostriedku	kg		2,60	2,60	2,60
Rozmery (VxŠxH)	mm		1340 x 900 x 320	1340 x 900 x 320	1340 x 900 x 320
Hmotnosť	kg		95	95	95
Cena	€		4.210,-	4.400,-	4.980,-

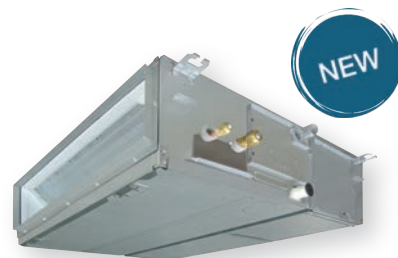
PRÍSLUŠENSTVO	POPIS	CENA €
RBC-AMTU31-E	Štandardné káblové diaľkové ovládanie	150,-
TCB-AX32E2	Infračervené diaľkové ovládanie s externou súpravou prijímača na všetky vnútorné jednotky	350,-
TCB-SF56C6BPPE	Spojovacia príruha (2x Ø 200 mm) RAV: veľkosť 5/VRF: veľkosti 5 až 18	165,-
TCB-SF80C6BPPE	Spojovacia príruha (3x Ø 200 mm) RAV: veľkosť 8/VRF: veľkosti 24 až 30	195,-
TCB-SF160C6BPPE	Spojovacia príruha (4x Ø 200 mm) RAV: veľkosti 11 až 16/VRF: veľkosti 36 až 56	245,-
TCB-FF101URE2	Príruha s hrdlom na prípojku čerstvého vzduchu Ø 100 mm	80,-

Všetky voliteľné možnosti ovládania nájdete na strane 118 a nasledujúcich.

* Vnútna jednotka: Do vypredania zásob. Vonkajšie jednotky sú tiež kompatibilné s novými vnútornými jednotkami RAV-HM*****.

Štandardná kanálová jednotka

- Malá konštrukčná výška už od 275 mm
- Externý statický tlak do 120 Pa, integrovaný vzduchový filter
- Integrované kondenzátové čerpadlo (850 mm); jednotka je pripravená na externý prívod čerstvého vzduchu



Digitálny invertor NEXT – štandardná kanálová jednotka – 1-fázové vyhotovenie

VNÚTORNÁ JEDNOTKA VONKAJŠIA JEDNOTKA		RAV-HM561BTP-E RAV-GM562ATP-E	RAV-HM801BTP-E RAV-GM802ATW-E	RAV-HM901BTP-E RAV-GM902ATW-E	RAV-HM1101BTP-E RAV-GM1102ATW-E	RAV-HM1401BTP-E RAV-GM1402ATW-E	RAV-HM1601BTP-E RAV-GM1602ATW-E
Chladiaci výkon	kW ❄️	5,00	6,70	8,00	9,50	12,10	14,00
Rozsah chladiaceho výkonu (min. – max.)	kW ❄️	1,50 - 5,60	1,90 - 8,00	1,90 - 8,80	3,00 - 11,20	3,00 - 13,20	3,00 - 15,00
Elektrický príkon (min./nom./max.)	kW ❄️	0,31/1,83/ 2,05	0,33/2,02/ 2,77	0,33/2,39/ 2,97	0,64/2,60/ 3,21	0,64/4,01/ 4,52	0,64/5,26/ 6,00
Stupeň účinnosti EER	W/W ❄️	2,73	3,32	3,35	3,65	3,02	2,66
Stupeň účinnosti SEER	❄️	5,80	6,37	6,75	6,40	6,15	5,90
Energetická trieda	❄️	A+	A++	A++	A++	-	-
Prevádzkový rozsah vonkajšej teploty (min. – max.)	°C ❄️	-15 / +46	-15 / +46	-15 / +46	-15 / +46	-15 / +46	-15 / +46
Vykurovací výkon	kW ❄️	5,30	7,70	8,60	11,20	13,00	16,00
Rozsah vykurovacieho výkonu (min. – max.)	kW ❄️	1,50 - 6,30	1,360 - 9,00	1,60 - 9,90	3,00 - 13,00	3,00 - 16,00	3,00 - 17,00
Elektrický príkon (min./nom./max.)	kW ❄️	0,31/1,62/ 2,47	0,31/2,04/ 2,66	0,31/2,15/ 2,67	0,74/2,91/ 3,42	0,74/3,55/ 4,62	0,74/4,73/ 5,64
Stupeň účinnosti COP	W/W ❄️	3,27	3,77	4,00	3,85	3,66	3,38
Stupeň účinnosti SCOP	❄️	4,11	4,30	4,30	4,00	3,92	4,05
Energetická trieda	❄️	A+	A+	A+	A+	-	-
Prevádzkový rozsah vonkajšej teploty (min. – max.)	°C ❄️	-15 / +15	-15 / +15	-15 / +15	-15 / +15	-15 / +15	-15 / +15
Napájanie napätím	V/f + N/Hz	220-240/1/ 50	220-240/1/ 50	220-240/1/ 50	220-240/1/ 50	220-240/1/ 50	220-240/1/ 50
Odporúčané poisťky	A	-	-	-	-	-	-
Cena setu vrátane RBC-AMTU31-E	€	3.355,-	4.060,-	4.515,-	5.250,-	5.570,-	6.415,-

VNÚTORNÁ JEDNOTKA		RAV-HM561BTP-E	RAV-HM801BTP-E	RAV-HM901BTP-E	RAV-HM1101BTP-E	RAV-HM1401BTP-E	RAV-HM1601BTP-E
Prietok vzduchu	m³/h	480/630/ 800	750/930/ 1200	1000/ - / 1700	1260/1650/ 2100	1260/1650/ 2100	1260/1650/ 2100
Externý statický tlak	Pa	30/120	30/120	30/120	50/120	50/120	50/120
Hladina akustického tlaku (low/med/high)	dB(A) ❄️	25/29/33	26/30/34	30/33/37	33/36/40	33/36/40	33/36/40
Hladina akustického tlaku (low/med/high)	dB(A) ❄️	25/29/33	26/30/34	30/33/37	33/36/40	33/36/40	33/36/40
Rozmery (VxŠxH)	mm	275 x 700 x 750	275 x 1000 x 750	275 x 1400 x 750	275 x 1400 x 750	275 x 1400 x 750	275 x 1400 x 750
Hmotnosť	kg	23	31	41	41	41	41
Cena	€	1.285,-	1.460,-	1.685,-	1.800,-	1.860,-	2.015,-

VONKAJŠIA JEDNOTKA		RAV-GM562ATP-E	RAV-GM802ATW-E	RAV-GM902ATW-E	RAV-GM1102ATW-E	RAV-GM1402ATW-E	RAV-GM1602ATW-E
Hladina akustického tlaku (low/med/high)	dB(A) ❄️	46	50	52	53	56	57
Hladina akustického tlaku (low/med/high)	dB(A) ❄️	48	52	55	56	56	56
Ø vedenia nasávaného plynu	mm (palce)	12,7 (½)	15,9 (5/8)	15,9 (5/8)	15,9 (5/8)	15,9 (5/8)	15,9 (5/8)
Ø vedenia kvapaliny	mm (palce)	6,4 (¼)	9,5 (3/8)	9,5 (3/8)	9,5 (3/8)	9,5 (3/8)	9,5 (3/8)
Dĺžka vedení (min.)	m	5	5	5	5	5	5
Dĺžka vedení (max.)	m	30	50	50	50	50	50
Prevýšenie (max.)	m	30	30	30	30	30	30
Typ kompresora		Twin-Rotary	Twin-Rotary	Twin-Rotary	Twin-Rotary	Twin-Rotary	Twin-Rotary
Chladiaci prostriedok		R32	R32	R32	R32	R32	R32
Predplnené množstvo chladiaceho prostriedku	kg	0,90	1,90	1,90	2,40	2,40	2,40
Rozmery (VxŠxH)	mm	550 x 780 x 290	630 x 799 x 299	630 x 799 x 299	1050 x 1010 x 370	1050 x 1010 x 370	1050 x 1010 x 370
Hmotnosť	kg	40	47	47	85	85	88
Cena	€	1.920,-	2.450,-	2.680,-	3.300,-	3.560,-	4.250,-



Digitálny inverter NEXT – štandardná kanálová jednotka – 3-fázové vyhotovenie

VNÚTORNÁ JEDNOTKA VONKAJŠIA JEDNOTKA		RAV-HM1101BTP-E RAV-GM1102AT8W-E	RAV-HM1401BTP-E RAV-GV1401AT8P-E	RAV-HM1601BTP-E RAV-GM1602AT8W-E
Chladiaci výkon	kW ❄️	9,50	12,10	14,00
Rozsah chladiaceho výkonu (min. – max.)	kW ❄️	3,00 - 11,20	3,00 - 14,00	3,00 - 15,00
Elektrický príkon (min./nom./max.)	kW ❄️	0,68/2,56/3,17	- /4,90/ -	0,68/5,14/5,90
Stupeň účinnosti EER	W/W ❄️	3,71	2,47	2,72
Stupeň účinnosti SEER	❄️	6,00	5,10	5,80
Energetická trieda	❄️	A+	-	-
Prevádzkový rozsah vonkajšej teploty (min. – max.)	°C ❄️	-15 / +46	-15 / +46	-15 / +46
Vykurovací výkon	kW 🔥	11,20	12,30	16,00
Rozsah vykurovacieho výkonu (min. – max.)	kW 🔥	3,00 - 13,00	3,00 - 16,00	3,00 - 18,00
Elektrický príkon (min./nom./max.)	kW 🔥	0,78/2,87/3,38	- /4,10/ -	0,78/4,66/6,92
Stupeň účinnosti COP	W/W 🔥	3,90	3,00	3,43
Stupeň účinnosti SCOP	🔥	3,92	3,80	3,96
Energetická trieda	🔥	A	-	-
Prevádzkový rozsah vonkajšej teploty (min. – max.)	°C 🔥	-15 / +15	-15 / +15	-15 / +15
Napájanie napätím	V/f + N/Hz	380-415/3+N/50	380-415/3+N/50	380-415/3+N/50
Odporúčané poistky	A	-	-	-
Cena setu vrátane RBC-AMTU31-E	€	5.730,-	4.990,-	6.945,-

VNÚTORNÁ JEDNOTKA		RAV-HM1101BTP-E	RAV-HM1401BTP-E	RAV-HM1601BTP-E
Prietok vzduchu	m³/h	1260/1650/2100	1260/1650/2100	1260/1650/2100
Externý statický tlak	Pa	50/120	50/120	50/120
Hladina akustického tlaku (low/med/high)	dB(A) ❄️	33/36/40	33/36/40	33/36/40
Hladina akustického tlaku (low/med/high)	dB(A) 🔥	33/36/40	33/36/40	33/36/40
Rozmery (VxŠxH)	mm	275 x 1400 x 750	275 x 1400 x 750	275 x 1400 x 750
Hmotnosť	kg	41	41	41
Cena	€	1.800,-	1.860,-	2.015,-

VONKAJŠIA JEDNOTKA		RAV-GM1102AT8W-E	RAV-GV1401AT8P-E	RAV-GM1602AT8W-E
Hladina akustického tlaku (low/med/high)	dB(A) ❄️	53	53	57
Hladina akustického tlaku (low/med/high)	dB(A) 🔥	56	60	56
Ø vedenia nasávaného plynu	mm (palce)	15,9 (5/8)	15,9 (5/8)	15,9 (5/8)
Ø vedenia kvapaliny	mm (palce)	9,5 (3/8)	9,5 (3/8)	9,5 (3/8)
Dĺžka vedení (min.)	m	5	5	5
Dĺžka vedení (max.)	m	50	30	50
Prevýšenie (max.)	m	30	30	30
Typ kompresora		Twin-Rotary	Twin-Rotary	Twin-Rotary
Chladiaci prostriedok		R32	R32	R32
Predplnené množstvo chladiaceho prostriedku	kg	2,40	1,90	2,40
Rozmery (VxŠxH)	mm	1050 x 1010 x 370	710 x 900 x 320	1050 x 1010 x 370
Hmotnosť	kg	85	60	88
Cena	€	3.780,-	2.980,-	4.780,-

PRÍSLUŠENSTVO	POPIS	CENA €
RBC-AMTU31-E	Štandardné káblové diaľkové ovládanie	150,-
TCB-AX32E2	Infračervené diaľkové ovládanie s externou súpravou prijímača na všetky vnútorné jednotky	350,-
TCB-SF56C6BPE	Spojovacia príruha (2x Ø 200 mm) RAV: veľkosť 5/VRF: veľkosti 5 až 18	165,-
TCB-SF80C6BPE	Spojovacia príruha (3x Ø 200 mm) RAV: veľkosť 8/VRF: veľkosti 24 až 30	195,-
TCB-SF160C6BPE	Spojovacia príruha (4x Ø 200 mm) RAV: veľkosti 11 až 16/VRF: veľkosti 36 až 56	245,-
TCB-FF101URE2	Príruha s hrdlom na prípojku čerstvého vzduchu Ø 100 mm	80,-

Všetky voliteľné možnosti ovládania nájdete na strane 118 a nasledujúcich.

Vysokotlaková kanálová jednotka

Digitálny inverter BIG



- › Na kombinovanie s digitálnym invertorom BIG
- › Nastaviteľný externý statický tlak do 250 Pa

VNÚTORNÁ JEDNOTKA VONKAJŠIA JEDNOTKA		RAV-RM2241DTP-E2 RAV-GM2241AT8-E1	RAV-RM2801DTP-E2 RAV-GM2801AT8-E1
Chladiaci výkon	kW ❄️	19,00	22,50
Rozsah chladiaceho výkonu (min. – max.)	kW ❄️	4,60 - 22,40	4,60 - 27,00
Elektrický príkon (min./nom./max.)	kW ❄️	1,27/5,86/9,05	1,27/7,98/11,87
Stupeň účinnosti EER	W/W ❄️	3,24	2,82
Stupeň účinnosti SEER	❄️	5,82	5,49
Energetická trieda	❄️	-	-
Prevádzkový rozsah vonkajšej teploty (min. – max.)	°C ❄️	-15 / +46	-15 / +46
Vykurovací výkon	kW ❄️	22,40	27,00
Rozsah vykurovacieho výkonu (min. – max.)	kW ❄️	4,60 - 25,00	4,60 - 31,50
Elektrický príkon (min./nom./max.)	kW ❄️	1,27/5,71/10,15	1,27/7,52/13,83
Stupeň účinnosti COP	W/W ❄️	3,92	3,59
Stupeň účinnosti SCOP	❄️	3,78	3,69
Energetická trieda	❄️	-	-
Prevádzkový rozsah vonkajšej teploty (min. – max.)	°C ❄️	-20/ +15	-20/ +15
Napájanie napätím	V/f + N/Hz	380-415/3+N/50	380-415/3+N/50
Odporúčané poisťky	A	3x 20	3x 25
Cena setu vrátane RBC-AMTU31-E	€	12.700,-	13.700,-

VNÚTORNÁ JEDNOTKA		RAV-RM2241DTP-E2	RAV-RM2801DTP-E2
Prietok vzduchu	m³/h	3800	4800
Externý statický tlak	Pa	50/150/250	50/150/250
Hladina akustického tlaku (low/med/high)	dB(A) ❄️	36/40/44	38/42/46
Hladina akustického tlaku (low/med/high)	dB(A) ❄️	36/40/44	38/42/46
Rozmery (VxŠxH)	mm	448 x 1400 x 900	448 x 1400 x 900
Hmotnosť	kg	97	97
Cena	€	5.160,-	5.430,-

VONKAJŠIA JEDNOTKA		RAV-GM2241AT8-E1	RAV-GM2801AT8-E1
Hladina akustického tlaku (low/med/high)	dB(A) ❄️	58	61
Hladina akustického tlaku (low/med/high)	dB(A) ❄️	60	63
Ø vedenia nasávaného plynu	mm (palce)	28,6 (1 1/8)	28,6 (1 1/8)
Ø vedenia kvapaliny	mm (palce)	12,7 (½)	12,7 (½)
Dĺžka vedení (min.)	m	5	5
Dĺžka vedení (max.)	m	60	60
Prevýšenie (max.)	m	30	30
Typ kompresora		Twin-Rotary	Twin-Rotary
Chladiaci prostriedok		R32	R32
Predplnené množstvo chladiaceho prostriedku	kg	5,0	5,0
Rozmery (VxŠxH)	mm	1550 x 1010 x 370	1550 x 1010 x 370
Hmotnosť	kg	142	142
Cena	€	7.390,-	8.120,-

PRÍSLUŠENSTVO	POPIS	CENA €
RBC-AMTU31-E	Štandardné káblové diaľkové ovládanie	150,-
TCB-AX32E2	Infračervené diaľkové ovládanie s externou súpravou prijímača na všetky vnútorné jednotky	350,-
TCB-DP40DPE	Čerpadlo kondenzátu, RAV: 22 a 28/VRF: 72 a 96	470,-
TCB-LK2801DP-E	Súprava vzduchového filtra s dlhou životnosťou, vhodná pre modely RAV: 22 a 28/VRF: 72 a 96	165,-
TCB-PCUC2E	Riadiaca doska na externé ovládanie, alarmy a hlásenia	200,-

Všetky voliteľné možnosti ovládania nájdete na strane 118 a nasledujúcich.

Stojanová jednotka

- › Dokonalá cirkulácia vzduchu
- › Možnosť pripojenia Plug & Play s integrovaným komfortným diaľkovým ovládaním
- › Integrovaný systém na detekciu únikov chladiva



Digitálny invertor – stojanová jednotka – 1-fázové vyhotovenie

VNÚTORNÁ JEDNOTKA VONKAJŠIA JEDNOTKA		RAV-RM561FT-ES* RAV-GM561ATP-E	RAV-RM801FT-ES* RAV-GM801ATP-E	RAV-RM1101FT-ES* RAV-GM1101ATP-E	RAV-RM1401FT-ES* RAV-GM1401ATP-E	RAV-RM1601FT-ES* RAV-GM1601ATP-E
Chladiaci výkon	kW ❄️	5,00	6,70	9,50	12,10	14,00
Rozsah chladiaceho výkonu (min. – max.)	kW ❄️	1,50 - 5,60	1,50 - 7,40	3,00 - 11,20	3,00 - 13,20	3,00 - 16,00
Elektrický príkon (min./nom./max.)	kW ❄️	-/1,79/-	-/3,18/-	-/3,06/-	-/4,71/-	- /4,39/ -
Stupeň účinnosti EER	W/W ❄️	2,79	2,11	3,10	2,57	3,12
Stupeň účinnosti SEER	❄️	5,15	4,89	5,16	4,86	5,90
Energetická trieda	❄️	A	B	A	-	-
Prevádzkový rozsah vonkajšej teploty (min. – max.)	°C ❄️	-15 / +46	-15 / +46	-15 / +46	-15 / +46	-15 / +46
Vykurovací výkon	kW 🔥	5,30	7,70	11,20	13,00	16,00
Rozsah vykurovacieho výkonu (min. – max.)	kW 🔥	1,50 - 6,30	1,50 - 9,00	3,00 - 13,00	3,00 - 16,00	3,00 - 18,00
Elektrický príkon (min./nom./max.)	kW 🔥	-/1,72/-	-/3,20/-	-/3,19/-	-/4,01/-	- /4,83/ -
Stupeň účinnosti COP	W/W 🔥	3,08	2,41	3,51	3,24	3,47
Stupeň účinnosti SCOP	❄️	4,00	3,81	3,92	3,90	4,35
Energetická trieda	❄️	A+	A	A	-	-
Prevádzkový rozsah vonkajšej teploty (min. – max.)	°C 🔥	-15 / +15	-15 / +15	-15 / +15	-15 / +15	-15 / +15
Napájanie napätím	W/f + N/Hz	220-240/1/50	220-240/1/50	220-240/1/50	220-240/1/50	220-240/1/50
Odporúčané poisťky	A	16	16	25	25	-
Cena setu vrátane RBC-AMSU51-ES	€	4.440,-	5.040,-	5.980,-	6.260,-	7.325,-

VNÚTORNÁ JEDNOTKA		RAV-RM561FT-ES*	RAV-RM801FT-ES*	RAV-RM1101FT-ES*	RAV-RM1401FT-ES*	RAV-RM1601FT-ES*
Prietok vzduchu	m³/h	600/820	640/930	1190/1660	1350/1760	1350/1760
Hladina akustického tlaku (low/med/high)	dB(A) ❄️	38/42/46	41/45/50	41/46/51	45/48/53	45/48/53
Hladina akustického tlaku (low/med/high)	dB(A) 🔥	38/42/46	41/45/50	41/46/51	45/48/53	45/48/53
Rozmery (VxŠxH)	mm	1750 x 600 x 210	1750 x 600 x 210	1750 x 600 x 390	1750 x 600 x 390	1750 x 600 x 390
Hmotnosť	kg	44	45	59	59	59
Cena	€	2.590,-	2.725,-	3.005,-	3.065,-	3.120,-

VONKAJŠIA JEDNOTKA		RAV-GM561ATP-E	RAV-GM801ATP-E	RAV-GM1101ATP-E	RAV-GM1401ATP-E	RAV-GM1601ATP-E
Hladina akustického tlaku (low/med/high)	dB(A) ❄️	46	48	54	55	53
Hladina akustického tlaku (low/med/high)	dB(A) 🔥	48	52	57	57	55
Ø vedenia nasávaného plynu	mm (palce)	12,7 (½)	15,9 (5/8)	15,9 (¾)	15,9 (¾)	15,9 (5/8)
Ø vedenia kvapaliny	mm (palce)	6,4 (¼)	9,5 (3/8)	9,5 (3/8)	9,5 (3/8)	9,5 (3/8)
Dĺžka vedení (min.)	m	5	5	5	5	5
Dĺžka vedení (max.)	m	30	30	50	50	50
Prevýšenie (max.)	m	30	30	30	30	30
Typ kompresora		Twin-Rotary	Twin-Rotary	Twin-Rotary	Twin-Rotary	Twin-Rotary
Chladiaci prostriedok		R32	R32	R32	R32	R32
Predplnené množstvo chladiaceho prostriedku	kg	0,9	1,3	2,1	2,1	2,40
Rozmery (VxŠxH)	mm	550 x 780 x 290	550 x 780 x 290	890 x 900 x 320	890 x 900 x 320	1340 x 900 x 320
Hmotnosť	kg	40	44	68	68	95
Cena	€	1.645,-	2.110,-	2.770,-	2.990,-	4.000,-

Všetky voliteľné možnosti ovládania nájdete na strane 118 a nasledujúcich.

* Vnútorná jednotka: Do vypredania zásob. Vonkajšie jednotky sú tiež kompatibilné s novými vnútornými jednotkami RAV-HM*****.

Vnútorne jednotky RAV-HM***** bez integrovaného komfortného diaľkového ovládania.

Digitálny inverter – stojanová jednotka – 3-fázové vyhotovenie

VNÚTORNÁ JEDNOTKA VONKAJŠIA JEDNOTKA		RAV-RM1101FT-ES* RAV-GM1101AT8P-E	RAV-RM1401FT-ES* RAV-GM1401AT8P-E	RAV-RM1601FT-ES* RAV-GM1601AT8P-E
Chladiaci výkon	kW ❄️	9,50	12,10	14,00
Rozsah chladiaceho výkonu (min. – max.)	kW ❄️	3,00 - 11,20	3,00 - 13,20	3,00 - 16,00
Elektrický príkon (min./nom./max.)	kW ❄️	- /3,06/ -	- /4,71/ -	- /4,39/ -
Stupeň účinnosti EER	W/W ❄️	3,10	2,57	3,12
Stupeň účinnosti SEER	❄️	5,16	4,86	5,90
Energetická trieda	❄️	A	-	-
Prevádzkový rozsah vonkajšej teploty (min. – max.)	°C ❄️	-15 / +46	-15 / +46	-15 / +46
Vykurovací výkon	kW 🔥	11,20	13,00	16,00
Rozsah vykurovacieho výkonu (min. – max.)	kW 🔥	3,00 - 13,00	3,00 - 16,00	3,00 - 18,00
Elektrický príkon (min./nom./max.)	kW 🔥	- /3,19/ -	- /4,01/ -	- /4,83/ -
Stupeň účinnosti COP	W/W 🔥	3,51	3,24	3,47
Stupeň účinnosti SCOP	🔥	3,92	3,90	4,35
Energetická trieda	🔥	A	-	-
Prevádzkový rozsah vonkajšej teploty (min. – max.)	°C 🔥	-15 / +15	-15 / +15	-15 / +15
Napájanie napätím	V/f + N/Hz	380-415/3+N/50	380-415/3+N/50	380-415/3+N/50
Odporúčané poisťky	A	3x 16	3x 16	3x 16
Cena setu vrátane RBC-AM5U1-ES	€	6.225,-	6.495,-	7.905,-

VNÚTORNÁ JEDNOTKA		RAV-RM1101FT-ES*	RAV-RM1401FT-ES*	RAV-RM1601FT-ES*
Prietok vzduchu	m³/h	1190/1660	1350/1760	1350/1760
Hladina akustického tlaku (low/med/high)	dB(A) ❄️	41/46/51	45/48/53	45/48/53
Hladina akustického tlaku (low/med/high)	dB(A) 🔥	41/46/51	45/48/53	45/48/53
Rozmery (VxŠxH)	mm	1750 x 600 x 390	1750 x 600 x 390	1750 x 600 x 390
Hmotnosť	kg	59	59	59
Cena	€	3.005,-	3.065,-	3.120,-

VONKAJŠIA JEDNOTKA		RAV-GM1101AT8P-E	RAV-GM1401AT8P-E	RAV-GM1601AT8P-E
Hladina akustického tlaku (low/med/high)	dB(A) ❄️	54	55	53
Hladina akustického tlaku (low/med/high)	dB(A) 🔥	57	57	55
Ø vedenia nasávaného plynu	mm (palce)	15,9 (¾)	15,9 (5/8)	15,9 (5/8)
Ø vedenia kvapaliny	mm (palce)	9,5 (3/8)	9,5 (3/8)	9,5 (3/8)
Dĺžka vedení (min.)	m	5	5	5
Dĺžka vedení (max.)	m	50	50	50
Prevýšenie (max.)	m	30	30	30
Typ kompresora		Twin-Rotary	Twin-Rotary	Twin-Rotary
Chladiaci prostriedok		R32	R32	R32
Predplnené množstvo chladiaceho prostriedku	kg	2,1	2,1	2,40
Rozmery (VxŠxH)	mm	890 x 900 x 320	890 x 900 x 320	1340 x 900 x 320
Hmotnosť	kg	68	69	94
Cena	€	3.015,-	3.225,-	4.580,-

Všetky voliteľné možnosti ovládania nájdete na strane 118 a nasledujúcich.

* Vnútna jednotka: Do vypredania zásob. Vonkajšie jednotky sú tiež kompatibilné s novými vnútornými jednotkami RAV-HM*****.

Super digitálny inverter – stojanová jednotka

VNÚTORNÁ JEDNOTKA VONKAJŠIA JEDNOTKA	1-fázové					3-fázové		
	RAV-RM561FT-ES* RAV-GP561ATW-E	RAV-RM801FT-ES* RAV-GP801ATW-E	RAV-RM1101FT-ES* RAV-GP1101AT-E	RAV-RM1401FT-ES* RAV-GP1401AT-E1	RAV-RM1101FT-ES* RAV-GP1101AT8-E	RAV-RM1401FT-ES* RAV-GP1401AT8-E	RAV-RM1601FT-ES* RAV-GP1601AT8-E	
Chladiaci výkon	kW ❄️	5,00	7,10	10,00	12,50	10,00	12,50	14,00
Rozsah chladiaceho výkonu (min. – max.)	kW ❄️	1,20 - 5,60	1,90 - 8,00	3,10 - 12,00	3,10 - 14,00	2,60 - 12,00	2,60 - 14,00	2,60 - 16,00
Elektrický príkon (min./nom./max.)	kW ❄️	-1,42/-	-2,04/-	-2,39/-	-3,52/-	0,66/2,46/ 4,10	0,66/3,61/ 4,91	0,66/4,39/ 6,50
Stupeň účinnosti EER	W/W ❄️	3,51	3,48	4,18	3,55	4,07	3,46	3,19
Stupeň účinnosti SEER	❄️	5,75	6,24	6,67	6,10	5,86	5,65	5,55
Energetická trieda	❄️	A+	A++	A++	-	A+	-	-
Prevádzkový rozsah vonkajšej teploty (min. – max.)	°C ❄️	-15 / +52	-15 / +52	-15 / +52	-15 / +52	-15 / +46	-15 / +46	-15 / +46
Vykurovací výkon	kW 🔥	5,60	8,00	8,00	11,20	12,50	14,00	16,00
Rozsah vykurovacieho výkonu (min. – max.)	kW 🔥	0,90 - 7,00	1,30 - 11,30	2,60 - 13,00	2,60 - 16,50	2,40 - 14,00	2,40 - 18,00	2,40 - 19,00
Elektrický príkon (min./nom./max.)	kW 🔥	-1,65/-	-2,37/-	-2,76/-	-3,97/-	0,53/3,09/ 4,80	0,53/3,81/ 5,95	0,53/4,83/ 6,96
Stupeň účinnosti COP	W/W 🔥	3,39	3,38	4,06	3,53	4,04	3,67	3,31
Stupeň účinnosti SCOP	❄️	4,20	4,41	4,37	4,35	4,00	4,00	3,96
Energetická trieda	❄️	A+	A+	A+	-	A+	-	-
Prevádzkový rozsah vonkajšej teploty (min. – max.)	°C 🔥	-27 / +15	-27 / +15	-27 / +15	-27 / +15	-20 / +15	-20 / +15	-20 / +15
Napájanie napätím	V/f + N/Hz	220-240/1/ 50	220-240/1/ 50	220-240/1/ 50	220-240/1/ 50	380-415/3+N/ 50	380-415/3+N/ 50	380-415/3+N/ 50
Odporičané poistky	A	16	16	25	25	3x 16	3x 16	3x 16
Cena setu vrátane RBC-AMSU51-ES	€	4.995,-	5.770,-	7.510,-	8.020,-	7.420,-	7.670,-	8.305,-

VNÚTORNÁ JEDNOTKA		RAV-RM561FT-ES*	RAV-RM801FT-ES*	RAV-RM1101FT-ES*	RAV-RM1401FT-ES*	RAV-RM1101FT-ES*	RAV-RM1401FT-ES*	RAV-RM1601FT-ES*
Prietok vzduchu	m³/h	600/820	640/-/ 930	1190/1660	1350/1760	1190/1660	1350/1760	1350/1760
Hladina akustického tlaku (low/med/high)	dB(A) ❄️	38/42/46	41/45/50	41/46/51	45/48/53	41/46/51	45/48/53	45/48/53
Hladina akustického tlaku (low/med/high)	dB(A) 🔥	38/42/46	41/45/50	41/46/51	45/48/53	41/46/51	45/48/53	45/48/53
Rozmery (VxŠxH)	mm	1700 x 600 x 210	1750 x 600 x 210	1750 x 600 x 390	1750 x 600 x 390	1750 x 600 x 390	1750 x 600 x 390	1750 x 600 x 390
Hmotnosť	kg	44	45	59	59	59	59	59
Cena	€	2.590,-	2.725,-	3.005,-	3.065,-	3.005,-	3.065,-	3.120,-

VONKAJŠIA JEDNOTKA		RAV-GP561ATW-E	RAV-GP801ATW-E	RAV-GP1101AT-E	RAV-GP1401AT-E1	RAV-GP1101AT8-E	RAV-GP1401AT8-E	RAV-GP1601AT8-E
Hladina akustického tlaku (low/med/high)	dB(A) ❄️	46	46	49	50	49	51	51
Hladina akustického tlaku (low/med/high)	dB(A) 🔥	48	48	50	51	50	52	53
Ø vedenia nasávaného plynu	mm (palce)	12,7 (½)	15,9 (5/8)	15,9 (¾)	15,9 (¾)	15,9 (¾)	15,9 (5/8)	15,9 (5/8)
Ø vedenia kvapaliny	mm (palce)	6,4 (¼)	9,5 (3/8)	9,5 (3/8)	9,5 (3/8)	9,5 (3/8)	9,5 (3/8)	9,5 (3/8)
Dĺžka vedení (min.)	m	5	5	5	5	5	5	5
Dĺžka vedení (max.)	m	50	50	75	75	75	75	75
Prevýšenie (max.)	m	30	30	30	30	30	30	30
Typ kompresora		Twin-Rotary	Twin-Rotary	Twin-Rotary	Twin-Rotary	Twin-Rotary	Twin-Rotary	Twin-Rotary
Chladiaci prostriedok		R32	R32	R32	R32	R32	R32	R32
Predplnené množstvo chladiaceho prostriedku	kg	1,35	1,30	3,10	3,10	2,60	2,60	2,60
Rozmery (VxŠxH)	mm	630 x 799 x 299	1050 x 1010 x 370	1550 x 1010 x 370	1550 x 1010 x 370	1340 x 900 x 320	1340 x 900 x 320	1340 x 900 x 320
Hmotnosť	kg	45	74	104	104	95	95	95
Cena	€	2.200,-	2.840,-	4.300,-	4.750,-	4.210,-	4.400,-	4.980,-

Všetky voliteľné možnosti ovládania nájdete na strane 118 a nasledujúcich.

* Vnútrošтная jednotka: Do vypredania zásob. Vonkajšie jednotky sú tiež kompatibilné s novými vnútornými jednotkami RAV-HM*****.

Stojanová jednotka



- › Dokonalá cirkulácia vzduchu
- › Integrovaný systém na detekciu únikov chladiva
 - › Voliteľné príslušenstvo: diaľkové ovládanie + súprava krytov

Digitálny invertor Next – stojanová jednotka – 1-fázové vyhotovenie

VNÚTORNÁ JEDNOTKA VONKAJŠIA JEDNOTKA		RAV-HM561FT-E RAV-GM562ATP-E	RAV-HM801FT-E RAV-GM802ATW-E	RAV-HM901FT-E RAV-GM902ATW-E	RAV-HM1101FT-E RAV-GM1102ATW-E	RAV-HM1401FT-E RAV-GM1402ATW-E	RAV-HM1601FT-E RAV-GM1602ATW-E
Chladiaci výkon	kW ❄️	5,00	6,70	8,00	9,50	12,10	14,00
Rozsah chladiaceho výkonu (min. – max.)	kW ❄️	1,50 - 5,60	1,90 - 8,00	1,90 - 8,80	3,00 - 11,20	3,00 - 13,20	3,00 - 15,00
Elektrický príkon (min./nom./max.)	kW ❄️	0,30/1,79/ 2,00	0,37/2,23/ 2,91	0,37/2,42/ 3,02	0,60/2,71/ 3,28	0,60/4,32/ 4,62	0,60/5,632/ 6,19
Stupeň účinnosti EER	W/W ❄️	2,79	3,01	3,30	3,50	2,80	2,63
Stupeň účinnosti SEER	❄️	5,86	5,53	6,24	6,22	5,53	5,20
Energetická trieda	❄️	A+	A	A++	A++	-	-
Prevádzkový rozsah vonkajšej teploty (min. – max.)	°C ❄️	-15 / +46	-15 / +46	-15 / +46	-15 / +46	-15 / +46	-15 / +46
Vykurovací výkon	kW ❄️	5,30	7,70	8,60	11,20	13,00	16,00
Rozsah vykurovacieho výkonu (min. – max.)	kW ❄️	1,50 - 6,30	1,60 - 9,00	1,60 - 9,90	3,00 - 13,00	3,00 - 16,00	3,00 - 17,00
Elektrický príkon (min./nom./max.)	kW ❄️	0,22/1,72/ 2,70	0,32/2,48/ 3,17	0,32/2,32/ 3,31	0,70/3,10/ 3,79	0,70/3,95/ 5,03	0,70/5,65/ 6,16
Stupeň účinnosti COP	W/W ❄️	3,08	3,11	3,70	3,61	3,29	2,83
Stupeň účinnosti SCOP	❄️	4,01	4,00	4,00	3,92	3,90	3,90
Energetická trieda	❄️	A+	A+	A+	A	-	-
Prevádzkový rozsah vonkajšej teploty (min. – max.)	°C ❄️	-15 / +15	-15 / +15	-15 / +15	-15 / +15	-15 / +15	-15 / +15
Napájanie napätím	V/f + N/Hz	220-240/1/ 50	220-240/1/ 50	220-240/1/ 50	220-240/1/ 50	220-240/1/ 50	220-240/1/ 50
Odporúčané poisťky	A	-	-	-	-	-	-
Cena setu vrátane RBC-AMSU51-ES	€	4.855,-	5.530,-	5.920,-	6.675,-	7.000,-	7.745,-

VNÚTORNÁ JEDNOTKA		RAV-HM561FT-E	RAV-HM801FT-E	RAV-HM901FT-E	RAV-HM1101FT-E	RAV-HM1401FT-E	RAV-HM1601FT-E
Prietok vzduchu	m ³ /h	600/ - / 820	640/ - / 930	820/ - / 1330	1170/ - / 1660	1350/ - / 1760	1350/ - / 1760
Hladina akustického tlaku (low/med/high)	dB(A) ❄️	38/42/46	41/45/50	37/40/45	41/46/51	45/48/53	45/48/53
Hladina akustického tlaku (low/med/high)	dB(A) ❄️	38/42/46	41/45/50	37/40/45	41/46/51	45/48/53	45/48/53
Rozmery (VxŠxH)	mm	1750 x 600 x 210	1750 x 600 x 210	1750 x 600 x 390	1750 x 600 x 390	1750 x 600 x 390	1750 x 600 x 390
Hmotnosť	kg	44	46	59	59	59	59
Cena	€	2.730,-	2.875,-	3.035,-	3.170,-	3.235,-	3.290,-

VONKAJŠIA JEDNOTKA		RAV-GM562ATP-E	RAV-GM802ATW-E	RAV-GM902ATW-E	RAV-GM1102ATW-E	RAV-GM1402ATW-E	RAV-GM1602ATW-E
Hladina akustického tlaku (low/med/high)	dB(A) ❄️	46	50	52	53	56	57
Hladina akustického tlaku (low/med/high)	dB(A) ❄️	48	52	55	56	56	56
Ø vedenia nasávaného plynu	mm (palce)	12,7 (½)	15,9 (5/8)	15,9 (5/8)	15,9 (5/8)	15,9 (5/8)	15,9 (5/8)
Ø vedenia kvapaliny	mm (palce)	6,4 (¼)	9,5 (3/8)	9,5 (3/8)	9,5 (3/8)	9,5 (3/8)	9,5 (3/8)
Dĺžka vedení (min.)	m	5	5	5	5	5	5
Dĺžka vedení (max.)	m	30	50	50	50	50	50
Prevýšenie (max.)	m	30	30	30	30	30	30
Typ kompresora		Twin-Rotary	Twin-Rotary	Twin-Rotary	Twin-Rotary	Twin-Rotary	Twin-Rotary
Chladiaci prostriedok		R32	R32	R32	R32	R32	R32
Predplnené množstvo chladiaceho prostriedku	kg	0,90	1,90	1,90	2,40	2,40	2,40
Rozmery (VxŠxH)	mm	550 x 780 x 290	630 x 799 x 299	630 x 799 x 299	1050 x 1010 x 370	1050 x 1010 x 370	1050 x 1010 x 370
Hmotnosť	kg	40	47	47	85	85	88
Cena	€	1.920,-	2.450,-	2.680,-	3.300,-	3.560,-	4.250,-

Všetky voliteľné možnosti ovládania nájdete na strane 118 a nasledujúcich.



Digitálny inverter Next – stojanová jednotka – 3-fázové vyhotovenie

VNÚTORNÁ JEDNOTKA VONKAJŠIA JEDNOTKA			RAV-HM1101FT-E RAV-GM1102AT8W-E	RAV-HM1401FT-E RAV-GM1402AT8W-E	RAV-HM1601FT-E RAV-GM1602AT8W-E
Chladiaci výkon	kW	❄	9,50	12,10	14,00
Rozsah chladiaceho výkonu (min. – max.)	kW	❄	3,00 - 11,20	3,00 - 13,20	3,00 - 15,00
Elektrický príkon (min./nom./max.)	kW	❄	0,64/2,67/3,24	0,64/4,24/4,58	0,64/5,22/6,09
Stupeň účinnosti EER	W/W	❄	3,55	2,85	2,68
Stupeň účinnosti SEER		❄	5,88	5,35	5,15
Energetická trieda		❄	A+	-	-
Prevádzkový rozsah vonkajšej teploty (min. – max.)	°C	❄	-15 / +46	-15 / +46	-15 / +46
Vykurovací výkon	kW	🔥	11,20	13,00	16,00
Rozsah vykurovacieho výkonu (min. – max.)	kW	🔥	3,00 - 15,00	3,00 - 16,00	3,00 - 18,00
Elektrický príkon (min./nom./max.)	kW	🔥	0,74/3,07/3,75	0,74/3,89/4,99	0,74/5,65/7,55
Stupeň účinnosti COP	W/W	🔥	3,64	3,34	2,83
Stupeň účinnosti SCOP		🔥	3,92	3,90	3,82
Energetická trieda		🔥	A	-	-
Prevádzkový rozsah vonkajšej teploty (min. – max.)	°C	🔥	-15 / +15	-15 / +15	-15 / +15
Napájanie napätím	V/f + N/Hz		380-415/3+N/50	380-415/3+N/50	380-415/3+N/50
Odporúčané poisťky	A		-	-	-
Cena setu vrátane RBC-AMSU51-ES	€		7.155,-	7.540,-	8.275,-

VNÚTORNÁ JEDNOTKA			RAV-HM1101FT-E	RAV-HM1401FT-E	RAV-HM1601FT-E
Prietok vzduchu	m³/h		1170/ - /1660	1350/ - /1760	1350/ - /1760
Hladina akustického tlaku (low/med/high)	dB(A)	❄	41/46/51	45/48/53	45/48/53
Hladina akustického tlaku (low/med/high)	dB(A)	🔥	41/46/51	45/48/53	45/48/53
Rozmery (VxŠxH)	mm		1750 x 600 x 390	1750 x 600 x 390	1750 x 600 x 390
Hmotnosť	kg		59	59	59
Cena	€		3.170,-	3.235,-	3.290,-

VONKAJŠIA JEDNOTKA			RAV-GM1102AT8W-E	RAV-GM1402AT8W-E	RAV-GM1602AT8W-E
Hladina akustického tlaku (low/med/high)	dB(A)	❄	53	56	57
Hladina akustického tlaku (low/med/high)	dB(A)	🔥	56	56	56
Ø vedenia nasávaného plynu	mm (palce)		15,9 (5/8)	15,9 (5/8)	15,9 (5/8)
Ø vedenia kvapaliny	mm (palce)		9,5 (3/8)	9,5 (3/8)	9,5 (3/8)
Dĺžka vedení (min.)	m		5	5	5
Dĺžka vedení (max.)	m		50	50	50
Prevýšenie (max.)	m		30	30	30
Typ kompresora			Twin-Rotary	Twin-Rotary	Twin-Rotary
Chladiaci prostriedok			R32	R32	R32
Predplnené množstvo chladiaceho prostriedku	kg		2,40	2,40	2,40
Rozmery (VxŠxH)	mm		1050 x 1010 x 370	1050 x 1010 x 370	1050 x 1010 x 370
Hmotnosť	kg		85	85	88
Cena	€		3.780,-	4.100,-	4.780,-

PRÍSLUŠENSTVO	POPIS	CENA €
RBC-AMSU51-ES	Komfortné káblové diaľkové ovládanie s podsvieteným displejom	205,-
TCB-CKC1F-E	Voliteľná krycia sada	70,-

Všetky voliteľné možnosti ovládania nájdete na strane 118 a nasledujúcich.

Vetracie sady pre jednotky

MOŽNOSŤ PRIPOJENIA TEPELNÝCH VÝMENNÍKOV TRETÍCH STRÁN

Vetracia sada pre jednotky umožňuje pripojenie externých tepelných výmenníkov k systému TOSHIBA. Je perfektne vhodná na použitie s centrálnymi vetracími zariadeniami alebo vzduchovými clonami. Súprava je rozšíriteľná, aby sa dosahoval väčší výkon. Kabeláž je pripravená na pripojenie. Pre použitie je potrebná príslušná súprava ventilov.

Vetracia sada pre jednotky na reguláciu teploty odvádzaného vzduchu RAV-DXC010

Rozhranie RAV DX na pripojenie tepelného čerpadla TOSHIBA k externému DX registru pozostáva z rozvádzača a všetkých potrebných snímačov.

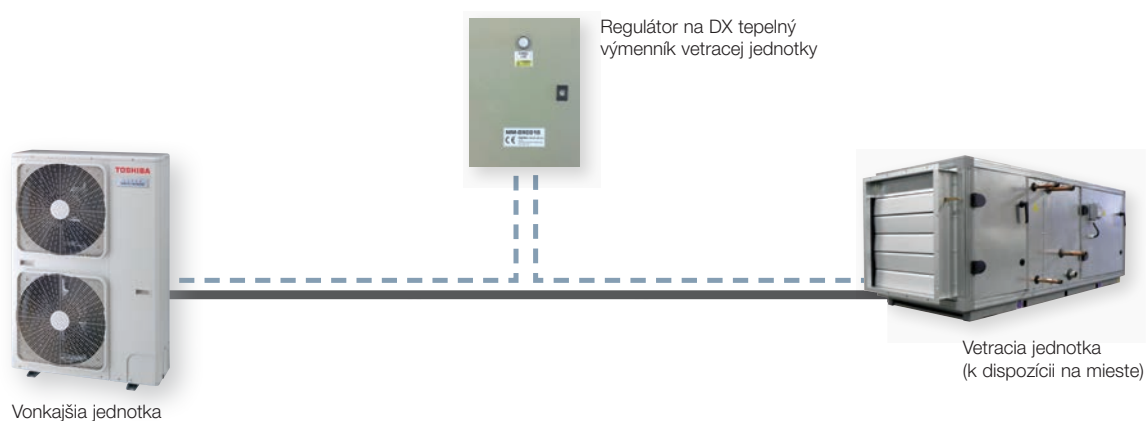


Kompatibilná s vonkajšími jednotkami produktových línií:

- › Digitálny inverter
- › Super digitálny inverter
- › Digitálny inverter BIG

Hranice teploty privádzaného vzduchu pre použitie:

- › Režim chladenia: Teplota „Air On“: min. teplota vlhkého teplomeru 15°C (teplota suchého teplomeru 18°C) / max. teplota vlhkého teplomeru 24°C (teplota suchého teplomeru 32°C)
- › Režim vykurovania: Teplota „Air On“: min. teplota suchého teplomeru 15°C / max. teplota suchého teplomeru 28°C





Vetracia sada pre jednotky na ovládanie výkonu signálom 0 – 10 V: RBC-DXC031



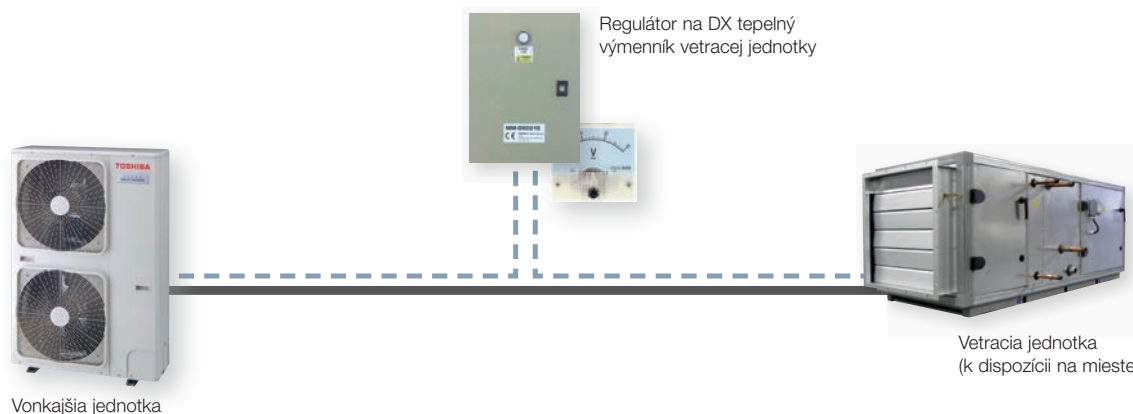
Rozhraní RAV / VRF-DX umožňuje ovládanie výkonu tepelného čerpadla TOSHIBA pomocou externého DX registra prostredníctvom signálu 0 – 10 V existujúcej riadiacej techniky budovy.

Kompatibilná s vonkajšími jednotkami produktových línií:

- › Digitálny invertor
- › Super digitálny invertor
- › Digitálny invertor NEXT
- › Digitálny invertor BIG
- › VRF – len v prípade výkonu 8 a 10 HP

Funkcie

- › Regulátor môže byť nakonfigurovaný pomocou DIP prepínača na RAV alebo VRF
- › Systémy RAV používajú vo vonkajšej jednotke vstavaný pulzový modulačný ventil; tu nie je nutné žiadne ďalšie príslušenstvo
- › Na registri nie je potrebný žiaden snímač TA
- › Analógový vstup pre požiadavku na výkon (signál 0 – 10 V)
- › Digitálne vstupy pre zapnutie / vypnutie, druh prevádzky, uzamknutie diaľkového ovládania, ako aj digitálne výstupy pre hlásenia chýb a alarmov, odmrázovanie, motor ventilátora atď.



Údaje o výkone pre vetracie sady pre jednotky

- › Vetracia sada pre jednotky s doskou PC Board, transformátorom a svorkovnicou
- › Diaľkové ovládanie je potrebné
- › Použiteľné v spojení s vetracími zariadeniami a vzduchovými clonami
- › K dispozícii v dvoch rozdielnych verziách na reguláciu teploty odpadového vzduchu alebo ovládanie signálom 0 – 10 V



MODEL	CHLADIVO	CHLADIACI VÝKON MIN. – MAX. (kW)	VYKUROVACÍ VÝKON MIN. – MAX. (kW)	PRIETOK VZDUCHU ŠTANDARDNÝ (m³/h)	OBJEM DX REGISTRÁ (dm³)	
DI	RAV-GM301ATP-E	R32	0,90 – 3,00	0,80 – 4,50	570	0,5 – 0,7
DI	RAV-GM401ATP-E	R32	0,90 – 4,00	0,80 – 5,00	610	0,5 – 0,7
DI	RAV-GM561ATP-E	R32	1,50 – 5,60	1,50 – 6,30	900	0,8 – 1,1
SDI	RAV-GP561ATW-E	R32	1,20 – 5,60	0,90 – 7,40	900	0,8 – 1,1
DI	RAV-GM801ATP-E	R32	1,50 – 7,40	1,50 – 9,00	1320	1,0 – 1,4
SDI	RAV-GP801ATW-E	R32	1,90 – 8,00	1,30 – 11,30	1320	1,0 – 1,4
DI	RAV-GM1101ATP/AT8P-E	R32	3,00 – 11,20	3,00 – 11,20	1600	1,5 – 2,1
SDI	RAV-GP1101AT/AT8-E	R32	3,10 – 12,00	2,60 – 13,00	1600	1,5 – 2,1
DI	RAV-GM1401ATP/AT8P-E	R32	3,00 – 13,20	3,00 – 16,00	2100	1,7 – 2,7
SDI	RAV-GP1401AT-E1/AT8-E	R32	3,10 – 14,00	2,60 – 16,50	2100	1,7 – 2,7
DI	RAV-GM1601ATP-E/AT8P-E	R32	2,60 – 16,00	2,40 – 19,00	2720	1,7 – 3,2
SDI	RAV-GP1601AT8-E	R32	2,60 – 16,00	2,40 – 19,00	2720	1,7 – 3,2
DI BIG	RAV-GM2241AT8-E1	R32	9,80 – 22,40	9,80 – 25,00	3600	3,0 – 4,2
DI BIG	RAV-GM2801AT8-E1	R32	9,80 – 27,00	9,80 – 31,50	4200	3,0 – 5,4

DI: Digitálny inverter SDI: Super digitálny inverter

TYP	Napájanie napätím	Rozmery (VxŠxH)	Hmotnosť	CENA €
	V/f + N/Hz	mm	kg	
RAV-DXC010	220-240/1N/50	400 x 300 x 150	8	1.410,-
RBC-DXC031	220-240/1/50	400 x 300 x 150	8	1.505,-

Hranice teploty privádzaného vzduchu pre použitie

Režim chladenia: Teplota „Air ON“: min. teplota vlhkého teplomeru 15°C (teplota suchého teplomeru 18°C) / max. teplota vlhkého teplomeru 24°C (teplota suchého teplomeru 32°C)

Režim vykurovania: Teplota „Air ON“: min. teplota suchého teplomeru 15°C / max. teplota suchého teplomeru 28°C

Objem rúry DX tepelného výmenníka sa musí dimenzovať podľa návodu na inštaláciu; prekročenia / poklesy o +/- 10% sú prípustné.

Vonkajšie jednotky s chladivom R32 sú uvedené na strane 108 a nasledujúcich.

Riešenia RAV Split pre jednu teplotnú zónu

- › Cenovo výhodné riešenia Multi pre teplotnú zónu
- › Kombinácie Split Twin, Triple a Double Twin s až štyrmi vnútornými jednotkami
- › Typy vnútorných jednotiek musia byť pre riešenia Multi identické (rovnaká konštrukcia a výkon)

Rozbočovače pre inštalácie Multi

DIGITÁLNY INVERTOR BIG

PRÍSLUŠENSTVO	POPIS	CENA €
RBC-TWP101E	Rozbočovač pre Twin Kit – 22,40 a 28,00 kW	315,-
RBC-TRP100E	Triple Kit – DI BIG: 22,40 a 28,00 kW/DI+SDI: 16,00 kW	430,-
RBC-DTWP101E	Rozbočovač pre Double Twin Kit – 22,40 a 28,00 kW	435,-

DIGITÁLNY INVERTOR/SUPER DIGITÁLNY INVERTOR

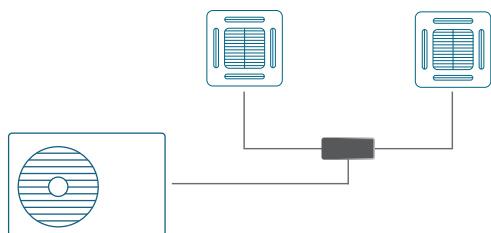
PRÍSLUŠENSTVO	POPIS	CENA €
RBC-TWP30E2	Rozbočovač pre Twin Kit – 11,20 kW	145,-
RBC-TWP50E2	Rozbočovač pre Twin Kit – 14,00 kW	150,-
RBC-TRP100E	Triple Kit – DI BIG: 22,40 a 28,00 kW/DI+SDI: 16,00 kW	430,-



LIGHT BUSINESS / RAV

TWIN

Digitálny inverter / super digitálny inverter /
digitálny inverter NEXT

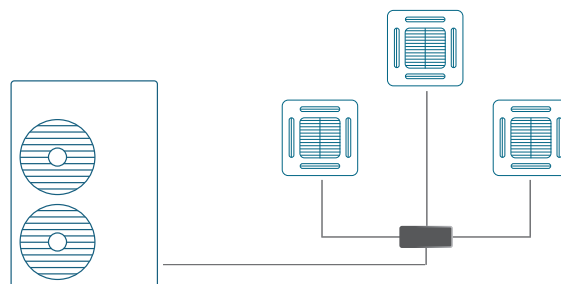


Možnosti kombinácií (model)*

VONKAJŠIA JEDNOTKA	VNÚTORNÁ JEDNOTKA	ROZBOČOVACIA SÚPRAVA
11,2	5,6 + 5,6	RBC-TWP30E2
14,0	8,0 + 8,0	RBC-TWP50E2

TRIPLE

Digitálny inverter / super digitálny inverter /
digitálny inverter NEXT

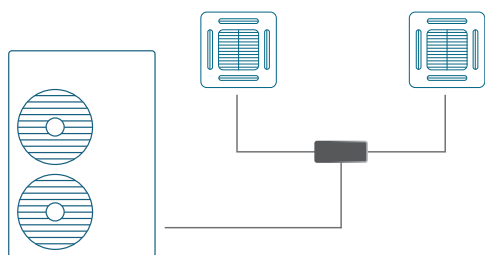


Možnosti kombinácií (model)*

VONKAJŠIA JEDNOTKA	VNÚTORNÁ JEDNOTKA	ROZBOČOVACIA SÚPRAVA
16	5,6 + 5,6 + 5,6	RBC-TRP100E

TWIN

Digitálny inverter BIG

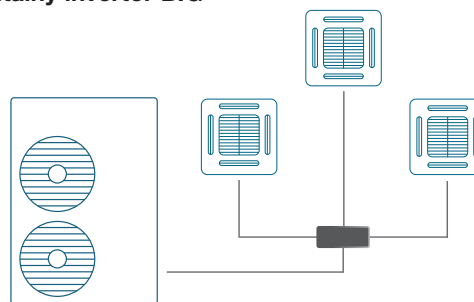


Možnosti kombinácií (model)*

VONKAJŠIA JEDNOTKA	VNÚTORNÁ JEDNOTKA	ROZBOČOVACIA SÚPRAVA
22,4	11,2 + 11,2	RBC-TWP101E
28,0	14,0 + 14,0	RBC-TWP101E

TRIPLE

Digitálny inverter BIG

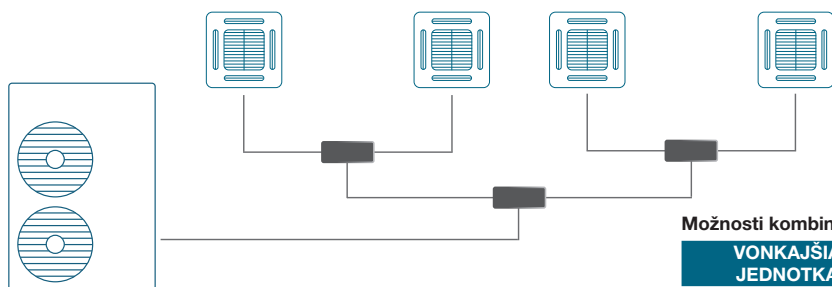


Možnosti kombinácií (model)*

VONKAJŠIA JEDNOTKA	VNÚTORNÁ JEDNOTKA	ROZBOČOVACIA SÚPRAVA
22,4	8,0 + 8,0 + 8,0	RBC-TRP100E
28,0	8,0 + 8,0 + 8,0	RBC-TRP100E

DOUBLE-TWIN

Digitálny inverter BIG



Možnosti kombinácií (model)*

VONKAJŠIA JEDNOTKA	VNÚTORNÁ JEDNOTKA	ROZBOČOVACIA SÚPRAVA
22,4	5,6 + 5,6 + 5,6 + 5,6	RBC-DTWP101E
28,0	8,0 + 8,0 + 8,0 + 8,0	RBC-DTWP101E

Výňatky – úplné kombinácie, údaje a hodnoty nájdete v príslušných kartách údajov.

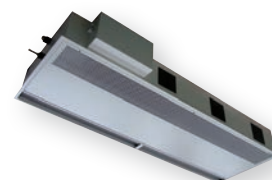
Vzduchové clony

- › Vykurovací prevádzka alebo účinné vzduchové bariéry vo vstupných priestoroch
- › Kompatibilné s digitálnym / super digitálnym invertorom
- › Nejde o skladový tovar – dodacia lehota na dopyt
- › Kombinovateľné vonkajšie jednotky na zákazku



VOĽNE ZAVESENÁ JEDNOTKA

VNÚTORNÁ JEDNOTKA		RAV-CT101CH-M	RAV-CT101CH-L	RAV-CT151CH-M	RAV-CT151CH-L	RAV-CT201CH-M	RAV-CT201CH-L	RAV-CT251CH-M	RAV-CT251CH-L
Vykurovací výkon	kW	8,00	8,00	11,20	11,20	14,00	14,00	16,00	16,00
Prietok vzduchu	m ³ /h	1600	2210	2400	2950	3200	4420	4000	5160
Elektrický príkon (min./nom./max.)	kW	0,35	0,53	0,53	0,70	0,70	1,05	0,88	1,23
Hladina akustického tlaku (low/med/high)	dB(A)	54	55	55	56	56	57	57	58
Hmotnosť	kg	48	51	77	80	101	107	132	138
Rozmery (VxŠxH)	mm	260 x 1210 x 490	260 x 1210 x 490	260 x 1710 x 490	260 x 1710 x 490	260 x 2210 x 490	260 x 2210 x 490	260 x 2710 x 490	260 x 2710 x 490
Cena	€	9.250,-	9.620,-	10.820,-	11.165,-	12.170,-	13.695,-	13.745,-	15.090,-



KAZETOVÁ JEDNOTKA

VNÚTORNÁ JEDNOTKA		RAV-CT101UH-M	RAV-CT101UH-L	RAV-CT151UH-M	RAV-CT151UH-L	RAV-CT201UH-M	RAV-CT201UH-L	RAV-CT251UH-M	RAV-CT251UH-L
Vykurovací výkon	kW	8,00	8,00	11,20	11,20	14,00	14,00	16,00	16,00
Prietok vzduchu	m ³ /h	1600	2210	2400	2950	3200	4420	4000	5160
Elektrický príkon (min./nom./max.)	kW	0,35	0,53	0,53	0,70	0,70	1,05	0,88	1,23
Hladina akustického tlaku (low/med/high)	dB(A)	54	55	55	56	56	57	57	58
Hmotnosť	kg	40	43	95	98	99	105	120	126
Rozmery (VxŠxH)	mm	260 x 1050 x 780	260 x 1050 x 780	260 x 1550 x 780	260 x 1550 x 780	260 x 2050 x 780	260 x 2050 x 780	260 x 2550 x 780	260 x 2550 x 780
Cena	€	9.725,-	10.140,-	10.900,-	11.505,-	12.330,-	13.785,-	14.670,-	16.080,-



VSTAVANÁ JEDNOTKA

VNÚTORNÁ JEDNOTKA		RAV-CT101BH-M	RAV-CT101BH-L	RAV-CT151BH-M	RAV-CT151BH-L	RAV-CT201BH-M	RAV-CT201BH-L	RAV-CT251BH-M	RAV-CT251BH-L
Vykurovací výkon	kW	8,00	8,00	11,20	11,20	14,00	14,00	16,00	16,00
Prietok vzduchu	m ³ /h	1600	2210	2400	2950	3200	4420	4000	5160
Elektrický príkon (min./nom./max.)	kW	0,35	0,53	0,53	0,70	0,70	1,05	0,88	1,23
Hladina akustického tlaku (low/med/high)	dB(A)	54	55	55	56	56	57	57	58
Hmotnosť	kg	71	74	105	108	129	135	170	176
Rozmery (VxŠxH)	mm	405-485 x 1105 x 720	405-485 x 1105 x 720	405-485 x 1605 x 720	405-485 x 1605 x 720	405-485 x 2105 x 720	405-485 x 2105 x 720	405-485 x 2605 x 720	405-485 x 2605 x 720
Cena	€	10.205,-	10.515,-	12.100,-	12.330,-	13.675,-	14.705,-	15.380,-	16.600,-

Digitálny invertor

- › Kompaktnosť – dlhá životnosť – účinnosť
- › Prevádzkový rozsah od -15°C do +46°C
- › Dĺžky vedení do 50 m



Digitálny invertor – 1-fázové vyhotovenie

VONKAJŠIA JEDNOTKA		RAV-GM301ATP-E	RAV-GM401ATP-E	RAV-GM561ATP-E	RAV-GM801ATP-E
Chladiaci výkon	kW ❄️	2,50	3,60	5,00	6,70
Vykurovací výkon	kW 🔥	3,40	4,00	5,30	7,70
Hladina akustického tlaku (low/med/high)	dB(A) ❄️	46	49	46	48
Hladina akustického tlaku (low/med/high)	dB(A) 🔥	47	50	48	52
Ø vedenia nasávaného plynu	mm (palce)	9,5 (3/8)	12,7 (½)	12,7 (½)	15,9 (5/8)
Ø vedenia kvapaliny	mm (palce)	6,3 (¼)	6,3 (¼)	6,3 (¼)	9,5 (3/8)
Dĺžka vedení (min.)	m	2	2	5	5
Dĺžka vedení (max.)	m	20	20	30	30
Prevýšenie (max.)	m	10	10	30	30
Typ kompresora		Twin-Rotary	Twin-Rotary	Twin-Rotary	Twin-Rotary
Napájanie napätím	V/f + N/Hz	220-240/1N/50	220-240/1N/50	220-240/1N/50	220-240/1N/50
Odporúčané poisťky	A	10	10	16	16
Chladiaci prostriedok		R32	R32	R32	R32
Predplnené množstvo chladiaceho prostriedku	kg	0,60	0,90	0,90	1,30
Rozmery (VxŠxH)	mm	550 x 780 x 290	550 x 780 x 290	550 x 780 x 290	550 x 780 x 290
Hmotnosť	kg	33	39	40	44
Cena	€	1.180,-	1.450,-	1.645,-	2.110,-

VONKAJŠIA JEDNOTKA		RAV-GM901ATP-E	RAV-GM1101ATP-E	RAV-GM1401ATP-E	RAV-GM1601ATP-E
Chladiaci výkon	kW ❄️	8,00	10,00	12,00	14,00
Vykurovací výkon	kW 🔥	9,00	11,20	14,00	16,00
Hladina akustického tlaku (low/med/high)	dB(A) ❄️	51	54	55	53
Hladina akustického tlaku (low/med/high)	dB(A) 🔥	55	57	57	55
Ø vedenia nasávaného plynu	mm (palce)	15,9 (5/8)	15,9 (5/8)	15,9 (5/8)	15,9 (5/8)
Ø vedenia kvapaliny	mm (palce)	9,5 (3/8)	9,5 (3/8)	9,5 (3/8)	9,5 (3/8)
Dĺžka vedení (min.)	m	5	5	5	5
Dĺžka vedení (max.)	m	50	50	50	50
Prevýšenie (max.)	m	30	30	30	30
Typ kompresora		Twin-Rotary	Twin-Rotary	Twin-Rotary	Twin-Rotary
Napájanie napätím	V/f + N/Hz	220-240/1N/50	220-240/1N/50	220-240/1N/50	220-240/1N/50
Odporúčané poisťky	A	16	20	25	25
Chladiaci prostriedok		R32	R32	R32	R32
Predplnené množstvo chladiaceho prostriedku	kg	2,00	2,10	2,10	2,40
Rozmery (VxŠxH)	mm	630 x 800 x 300	890 x 900 x 320	890 x 900 x 320	1340 x 900 x 320
Hmotnosť	kg	47	68	68	95
Cena	€	2.330,-	2.770,-	2.990,-	4.000,-

Digitálny inverter – 3-fázové vyhotovenie

VONKAJŠIA JEDNOTKA		RAV-GM1101AT8P-E	RAV-GM1401AT8P-E	RAV-GM1601AT8P-E
Chladiaci výkon	kW ❄️	10,00	12,00	14,00
Vykurovací výkon	kW 🔥	11,20	14,00	16,00
Hladina akustického tlaku (low/med/high)	dB(A) ❄️	54	55	53
Hladina akustického tlaku (low/med/high)	dB(A) 🔥	57	57	55
Ø vedenia nasávaného plynu	mm (palce)	15,9 (5/8)	15,9 (5/8)	15,9 (5/8)
Ø vedenia kvapaliny	mm (palce)	9,5 (3/8)	9,5 (3/8)	9,5 (3/8)
Dĺžka vedení (min.)	m	5	5	5
Dĺžka vedení (max.)	m	50	50	50
Prevýšenie (max.)	m	30	30	30
Typ kompresora		Twin-Rotary	Twin-Rotary	Twin-Rotary
Napájanie napätím	V/f + N/Hz	380-415/3N/50	380-415/3N/50	380-415/3N/50
Odporúčané poistky	A	3 x 16	3 x 16	3 x 16
Chladiaci prostriedok		R32	R32	R32
Predplnené množstvo chladiaceho prostriedku	kg	2,10	2,10	2,40
Rozmery (VxŠxH)	mm	890 x 900 x 320	890 x 900 x 320	1340 x 900 x 320
Hmotnosť	kg	69	69	94
Cena	€	3.015,-	3.225,-	4.580,-


 Nákupné galérie PADO v meste Parndorf,
 CAVERION Österreich GmbH – klimatizačné systémy a tepelné čerpadlá

Digitálny inverter CLASSIC

- Robustný produkt CLASSIC Line s kompaktnou a ľahkou nekapotovanou jednotkou
- dlhá životnosť a efektívnosť
- Prevádzkový rozsah od -15°C do +46°C
- Dĺžka vedení do 30 m



Digitálny inverter CLASSIC – 1-fázové vyhotovenie

VONKAJŠIA JEDNOTKA		RAV-GV561ATP-E	RAV-GV801ATP-E	RAV-GV1101ATP-E	RAV-GV1401ATP-E	RAV-GV1601ATP-E
Chladiaci výkon	kW ❄️	5,00	6,70	9,50	11,50	13,00
Vykurovací výkon	kW 🔥	5,30	7,70	10,00	11,90	13,50
Hladina akustického tlaku (low/med/high)	dB(A) ❄️	46	48	53	53	57
Hladina akustického tlaku (low/med/high)	dB(A) 🔥	48	51	55	60	59
Ø vedenia nasávaného plynu	mm (palce)	12,7 (½)	15,9 (5/8)	15,9 (5/8)	15,9 (5/8)	15,9 (5/8)
Ø vedenia kvapaliny	mm (palce)	6,3 (¼)	9,5 (3/8)	9,5 (3/8)	9,5 (3/8)	9,5 (3/8)
Dĺžka vedení (min.)	m	5	5	5	5	5
Dĺžka vedení (max.)	m	20	30	30	30	30
Prevýšenie (max.)	m	20	20	30	30	30
Typ kompresora		Twin-Rotary	Twin-Rotary	Twin-Rotary	Twin-Rotary	Twin-Rotary
Napájanie napätím	V/f + N/Hz	220-240/1N/50	220-240/1N/50	220-240/1N/50	220-240/1N/50	220-240/1N/50
Odporúčané poisťky	A	16	16	20	25	25
Chladiaci prostriedok		R32	R32	R32	R32	R32
Predplnené množstvo chladiaceho prostriedku	kg	0,90	1,40	1,70	1,90	2,20
Rozmery (VxŠxH)	mm	550 x 780 x 290	550 x 780 x 290	630 x 800 x 300	710 x 900 x 320	890 x 900 x 320
Hmotnosť	kg	36	39	45	57	64
Cena	€	1.440,-	1.875,-	2.390,-	2.710,-	3.525,-

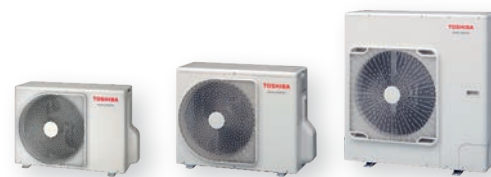
Digitálny inverter CLASSIC – 3-fázové vyhotovenie

VONKAJŠIA JEDNOTKA		RAV-GV1101AT8P-E	RAV-GV1401AT8P-E	RAV-GV1601AT8P-E
Chladiaci výkon	kW ❄️	9,50	12,10	13,00
Vykurovací výkon	kW 🔥	10,00	12,30	16,00
Hladina akustického tlaku (low/med/high)	dB(A) ❄️	53	53	57
Hladina akustického tlaku (low/med/high)	dB(A) 🔥	55	60	59
Ø vedenia nasávaného plynu	mm (palce)	15,9 (5/8)	15,9 (5/8)	15,9 (5/8)
Ø vedenia kvapaliny	mm (palce)	9,5 (3/8)	9,5 (3/8)	9,5 (3/8)
Dĺžka vedení (min.)	m	5	5	5
Dĺžka vedení (max.)	m	30	30	30
Prevýšenie (max.)	m	30	30	30
Typ kompresora		Twin-Rotary	Twin-Rotary	Twin-Rotary
Napájanie napätím	V/f + N/Hz	380-415/3N/50	380-415/3N/50	380-415/3N/50
Odporúčané poisťky	A	3x 16	3x 16	3x 16
Chladiaci prostriedok		R32	R32	R32
Predplnené množstvo chladiaceho prostriedku	kg	1,70	1,90	2,20
Rozmery (VxŠxH)	mm	710 x 900 x 320	710 x 900 x 320	890 x 900 x 320
Hmotnosť	kg	60	60	63
Cena	€	2.765,-	2.980,-	4.105,-

Digitálny inverter NEXT



- › NEXT Level: kompaktnosť – dlhá životnosť – účinnosť
- › Funkcie jednoduché inštalácie
- › Funkcie jednoduchého uvedenia do prevádzky
- › 3-stupňové nastavenie tichého režimu



Digitálny inverter NEXT – 1-fázové vyhotovenie

VONKAJŠIA JEDNOTKA		RAV-GM302ATP-E	RAV-GM402ATP-E	RAV-GM562ATP-E	RAV-GM802ATW-E	RAV-GM902ATW-E	RAV-GM1102ATW-E	RAV-GM1402ATW-E	RAV-GM1602ATW-E
Chladiaci výkon	kW ❄️	2,50	3,60	5,00	6,70	8,00	10,00	12,00	14,00
Vykurovací výkon	kW ❄️	3,40	4,00	5,30	7,70	9,00	11,20	14,00	16,00
Hladina akustického tlaku (low/med/high)	dB(A) ❄️	46	49	46	50	52	53	56	57
Hladina akustického tlaku (low/med/high)	dB(A) ❄️	47	50	48	52	55	56	56	56
Ø vedenia nasávaného plynu	mm (palce)	9,5 (3/8)	12,7 (½)	12,7 (½)	15,9 (5/8)	15,9 (5/8)	15,9 (5/8)	15,9 (5/8)	15,9 (5/8)
Ø vedenia kvapaliny	mm (palce)	6,3 (¼)	6,3 (¼)	6,3 (¼)	9,5 (3/8)	9,5 (3/8)	9,5 (3/8)	9,5 (3/8)	9,5 (3/8)
Dĺžka vedení (min.)	m	2	2	5	5	5	5	5	5
Dĺžka vedení (max.)	m	20	20	30	50	50	50	50	50
Prevýšenie (max.)	m	10	10	30	30	30	30	30	30
Typ kompresora		Twin-Rotary	Twin-Rotary	Twin-Rotary	Twin-Rotary	Twin-Rotary	Twin-Rotary	Twin-Rotary	Twin-Rotary
Napájanie napätím	V/f + N/Hz	220-240/1N/50	220-240/1N/50	220-240/1N/50	220-240/1N/50	220-240/1N/50	220-240/1N/50	220-240/1N/50	220-240/1N/50
Odporúčané poisťky	A	10	10	16	16	16	20	25	25
Chladiaci prostriedok		R32	R32	R32	R32	R32	R32	R32	R32
Predplnené množstvo chladiaceho prostriedku	kg	0,60	0,90	0,90	1,30	2,00	2,10	2,10	2,40
Rozmery (VxŠxH)	mm	550 x 780 x 290	550 x 780 x 290	550 x 780 x 290	630 x 799 x 299	630 x 799 x 299	1050 x 1010 x 370	1050 x 1010 x 370	1050 x 1010 x 370
Hmotnosť	kg	33	39	40	47	47	85	85	88
Cena	€	1.320,-	1.610,-	1.920,-	2.450,-	2.680,-	3.300,-	3.560,-	4.250,-

Digitálny inverter NEXT – 3-fázové vyhotovenie

VONKAJŠIA JEDNOTKA		RAV-GM1102AT8W-E	RAV-GM1402AT8W-E	RAV-GM1602AT8W-E
Chladiaci výkon	kW ❄️	10,00	12,00	14,00
Vykurovací výkon	kW ❄️	11,20	14,00	16,00
Hladina akustického tlaku (low/med/high)	dB(A) ❄️	53	56	57
Hladina akustického tlaku (low/med/high)	dB(A) ❄️	56	56	56
Ø vedenia nasávaného plynu	mm (palce)	15,9 (5/8)	15,9 (5/8)	15,9 (5/8)
Ø vedenia kvapaliny	mm (palce)	9,5 (3/8)	9,5 (3/8)	9,5 (3/8)
Dĺžka vedení (min.)	m	5	5	5
Dĺžka vedení (max.)	m	50	50	50
Prevýšenie (max.)	m	30	30	30
Typ kompresora		Twin-Rotary	Twin-Rotary	Twin-Rotary
Napájanie napätím	V/f + N/Hz	380-415/3N/50	380-415/3N/50	380-415/3N/50
Odporúčané poisťky	A	3 x 16	3 x 16	3 x 16
Chladiaci prostriedok		R32	R32	R32
Predplnené množstvo chladiaceho prostriedku	kg	2,10	2,10	2,40
Rozmery (VxŠxH)	mm	1050 x 1010 x 370	1050 x 1010 x 370	1050 x 1010 x 370
Hmotnosť	kg	85	85	88
Cena	€	3.780,-	4.100,-	4.780,-

Super digitálny inverter

- › Kompaktnosť – dlhá životnosť – vysoká účinnosť
- › Prevádzkový rozsah od -27°C do +52°C
- › Dĺžky vedení do 75 m



Super digitálny inverter – 1-fázové vyhotovenie

VONKAJŠIA JEDNOTKA		RAV-GP561ATW-E	RAV-GP801ATW-E	RAV-GP1101AT-E	RAV-GP1401AT-E1
Chladiaci výkon	kW ❄️	5,30	7,10	10,00	12,50
Vykurovací výkon	kW 🔥	5,60	8,00	11,20	14,00
Hladina akustického tlaku (low/med/high)	dB(A) ❄️	46	46	49	50
Hladina akustického tlaku (low/med/high)	dB(A) 🔥	48	48	50	51
Ø vedenia nasávaného plynu	mm (palce)	12,7 (½)	15,9 (5/8)	15,9 (5/8)	15,9 (5/8)
Ø vedenia kvapaliny	mm (palce)	6,3 (¼)	9,5 (3/8)	9,5 (3/8)	-
Dĺžka vedení (min.)	m	5	5	5	3
Dĺžka vedení (max.)	m	50	50	75	75
Prevýšenie (max.)	m	30	30	30	30
Typ kompresora		Twin-Rotary	Twin-Rotary	Twin-Rotary	Twin-Rotary
Napájanie napätím	V/f + N/Hz	220-240/1N/50	220-240/1N/50	220-240/1N/50	220-240/1N/50
Odporúčané poistky	A	16	16	20	25
Chladiaci prostriedok		R32	R32	R32	R32
Predplnené množstvo chladiaceho prostriedku	kg	1,35	1,90	3,10	3,10
Rozmery (VxŠxH)	mm	630 x 799 x 299	1050 x 1010 x 370	1550 x 1010 x 370	1550 x 1010 x 370
Hmotnosť	kg	45	74	104	104
Cena	€	2.200,-	2.840,-	4.300,-	4.750,-

Super digitálny inverter – 3-fázové vyhotovenie

VONKAJŠIA JEDNOTKA		RAV-GP1101AT8-E	RAV-GP1401AT8-E	RAV-GP1601AT8-E
Chladiaci výkon	kW ❄️	10,00	12,50	14,00
Vykurovací výkon	kW 🔥	11,20	14,00	16,00
Hladina akustického tlaku (low/med/high)	dB(A) ❄️	49	51	51
Hladina akustického tlaku (low/med/high)	dB(A) 🔥	50	52	53
Ø vedenia nasávaného plynu	mm (palce)	15,9 (5/8)	15,9 (5/8)	15,9 (5/8)
Ø vedenia kvapaliny	mm (palce)	9,5 (3/8)	9,5 (3/8)	9,5 (3/8)
Dĺžka vedení (min.)	m	5	5	5
Dĺžka vedení (max.)	m	75	75	75
Prevýšenie (max.)	m	30	30	30
Typ kompresora		Twin-Rotary	Twin-Rotary	Twin-Rotary
Napájanie napätím	V/f + N/Hz	380-415/3N/50	380-415/3N/50	380-415/3N/50
Odporúčané poistky	A	3x 16	3x 16	3x 16
Chladiaci prostriedok		R32	R32	R32
Predplnené množstvo chladiaceho prostriedku	kg	2,60	2,60	2,60
Rozmery (VxŠxH)	mm	1340 x 900 x 320	1340 x 900 x 320	1340 x 900 x 320
Hmotnosť	kg	95	95	95
Cena	€	4.210,-	4.400,-	4.980,-

Digitálny inverter BIG

- › Robustná 3-fázová jednotka s dlhou životnosťou
- › Prevádzkový rozsah od -27°C do +52°C
- › Dĺžky vedení do 100 m



Digitálny inverter BIG – 3-fázové vyhotovenie

VONKAJŠIA JEDNOTKA		RAV-GM2241AT8-E1	RAV-GM2801AT8-E1
Chladiaci výkon	kW ❄️	19,00	22,50
Vykurovací výkon	kW 🔥	22,40	27,00
Hladina akustického tlaku (low/med/high)	dB(A) ❄️	58	61
Hladina akustického tlaku (low/med/high)	dB(A) 🔥	60	63
Ø vedenia nasávaného plynu	mm (palce)	28,6 (1 1/8)	28,6 (1 1/8)
Ø vedenia kvapaliny	mm (palce)	12,7 (1/2)	12,7 (1/2)
Dĺžka vedení (min.)	m	5	5
Dĺžka vedení (max.)	m	100	100
Prevýšenie (max.)	m	30	30
Typ kompresora		Twin-Rotary	Twin-Rotary
Napájanie napätím	V/f + N/Hz	380-415/3N/50	380-415/3N/50
Odporúčané poistky	A	3x 20	3x 25
Chladiaci prostriedok		R32	R32
Predplnené množstvo chladiaceho prostriedku	kg	5,00	5,00
Rozmery (VxŠxH)	mm	1550 x 1010 x 370	1550 x 1010 x 370
Hmotnosť	kg	142	142
Cena	€	7.390,-	8.120,-



Predajňa mobilných telefónov Wies,
Cool Company Kälte – Klima – Gastro

Stručný prehľad vonkajších jednotiek

TYP	Dĺžka vedení (min.)	Dĺžka vedení (max.)	Vopred naplnený do	Prevýšenie (max.)	Ø vedenia nasávaného plynu	Ø vedenia kvapaliny	Predplnené množstvo chladivého prostriedku	Dopĺňanie
	m	m	m	m	mm (palce)	mm (palce)	kg	g/m
DIGITÁLNY INVERTOR – 1-fázový								
RAV-GM301ATP-E	2	20	15	10	9,5 (3/8)	6,3 (1/4)	0,60	20
RAV-GM401ATP-E	2	20	15	10	12,7 (1/2)	6,3 (1/4)	0,90	20
RAV-GM561ATP-E	5	30	20	30	12,7 (1/2)	6,3 (1/4)	0,90	20
RAV-GM801ATP-E	5	30	20	30	15,9 (5/8)	9,5 (3/8)	1,30	35
RAV-GM901ATP-E	5	50	30	30	15,9 (5/8)	9,5 (3/8)	2,00	35
RAV-GM1101ATP-E	5	50	30	30	15,9 (5/8)	9,5 (3/8)	2,10	35
RAV-GM1401ATP-E	5	50	30	30	15,9 (5/8)	9,5 (3/8)	2,10	35
RAV-GM1601ATP-E	5	50	30	30	15,9 (5/8)	9,5 (3/8)	2,40	40
DIGITÁLNY INVERTOR – 3-fázový								
RAV-GM1101AT8P-E	5	50	30	30	15,9 (5/8)	9,5 (3/8)	2,10	35
RAV-GM1401AT8P-E	5	50	30	30	15,9 (5/8)	9,5 (3/8)	2,10	35
RAV-GM1601AT8P-E	5	50	30	30	15,9 (5/8)	9,5 (3/8)	2,40	40
DIGITAL INVERTER CLASSIC 1-fázové								
RAV-GV561ATP-E	5	20	20	20	12,7 (1/2)	6,3 (1/4)	0,90	20
RAV-GV801ATP-E	5	30	20	20	15,9 (5/8)	9,5 (3/8)	1,40	35
RAV-GV1101ATP-E	5	30	30	30	15,9 (5/8)	9,5 (3/8)	1,70	35
RAV-GV1401ATP-E	5	30	30	30	15,9 (5/8)	9,5 (3/8)	1,90	35
RAV-GV1601ATP-E	5	30	30	30	15,9 (5/8)	9,5 (3/8)	2,20	35
DIGITAL INVERTER CLASSIC 3-fázové								
RAV-GV1101AT8P-E	5	30	30	30	15,9 (5/8)	9,5 (3/8)	1,70	35
RAV-GV1401AT8P-E	5	30	30	30	15,9 (5/8)	9,5 (3/8)	1,90	35
RAV-GV1601AT8P-E	5	30	30	30	15,9 (5/8)	9,5 (3/8)	2,20	35
DIGITAL INVERTER NEXT 1-fázové								
RAV-GM302ATP-E	2	20	15	10	9,5 (3/8)	6,3 (1/4)	0,60	20
RAV-GM402ATP-E	2	20	15	10	12,7 (1/2)	6,3 (1/4)	0,90	20
RAV-GM562ATP-E	5	30	20	30	12,7 (1/2)	6,3 (1/4)	0,90	20
RAV-GM802ATW-E	5	50	20	30	15,9 (5/8)	9,5 (3/8)	1,30	35
RAV-GM902ATW-E	5	50	20	30	15,9 (5/8)	9,5 (3/8)	2,00	35
RAV-GM1102ATW-E	5	50	30	30	15,9 (5/8)	9,5 (3/8)	2,10	35
RAV-GM1402ATW-E	5	50	30	30	15,9 (5/8)	9,5 (3/8)	2,10	35
RAV-GM1602ATW-E	5	50	30	30	15,9 (5/8)	9,5 (3/8)	2,40	35
DIGITAL INVERTER NEXT 3-fázové								
RAV-GM1102AT8W-E	5	50	30	30	15,9 (5/8)	9,5 (3/8)	2,10	35
RAV-GM1402AT8W-E	5	50	30	30	15,9 (5/8)	9,5 (3/8)	2,10	35
RAV-GM1602AT8W-E	5	50	30	30	15,9 (5/8)	9,5 (3/8)	2,40	35
SUPER DIGITÁLNY INVERTOR – 1-fázový								
RAV-GP561ATW-E	5	50	20	30	12,7 (1/2)	6,3 (1/4)	1,35	20
RAV-GP801ATW-E	5	50	30	30	15,9 (5/8)	9,5 (3/8)	1,90	35
RAV-GP1101AT-E	5	75	30	30	15,9 (5/8)	9,5 (3/8)	3,10	35
RAV-GP1401AT-E1	3	75	30	30	15,9 (5/8)	9,5 (3/8)	3,10	35
SUPER DIGITÁLNY INVERTOR – 3-fázový								
RAV-GP1101AT8-E	5	75	30	30	15,9 (5/8)	9,5 (3/8)	2,60	40
RAV-GP1401AT8-E	5	75	30	30	15,9 (5/8)	9,5 (3/8)	2,60	40
RAV-GP1601AT8-E	5	75	30	30	15,9 (5/8)	9,5 (3/8)	2,60	40
DIGITÁLNY INVERTOR BIG								
RAV-GM2241AT8-E1	5	100	30	30	28,6 (1 1/8)	12,7 (1/2)	5,00	40
RAV-GM2801AT8-E1	5	100	30	30	28,6 (1 1/8)	12,7 (1/2)	5,00	80



BERNHARD R. MOSER Photography Hallein,
Hasenbichler Kälte- und Klimatechnik

Spotreba elektrickej energie + zabezpečenie (poistky)

TYP	Spotreba elektrickej energie (max.)	Spotreba elektrickej energie (nom.)	Elektrický príkon (min./nom./max.)	Elektrický príkon (min./nom./max.)	Odporúčané poistky	Napájanie napätím	Odporúčaný typ prívodu	Komunikačné vedenie
	A	A	kW ❄️	kW ⚡️	A	V/f + N/Hz		
DIGITÁLNY INVERTOR – 1-fázový								
RAV-GM301ATP-E	7,8	2,7	0,25/0,56/0,82	0,17/0,86/1,40	10	220-240/1N/50	H07RN-F 3G1,5	H07RN-F 4G1,5
RAV-GM401ATP-E	9,1	4,4	0,18/0,93/2,00	0,14/0,97/1,70	10	220-240/1N/50	H07RN-F 3G1,5	H07RN-F 4G1,5
RAV-GM561ATP-E	15,5	8,5	-/1,79/-	-/1,72/-	16	220-240/1N/50	H07RN-F 3G2,5	H07RN-F 4G1,5
RAV-GM801ATP-E	15,5	11,7	-/3,18/-	-/3,20/-	16	220-240/1N/50	H07RN-F 3G4,0	H07RN-F 4G1,5
RAV-GM901ATP-E	-	-	2,58	2,65	16	220-240/1N/50	H07RN-F 3G2,5	H07RN-F 4G1,5
RAV-GM1101ATP-E	22,8	13,8	-/3,06/-	-/3,19/-	20	220-240/1N/50	H07RN-F 3G4,0	H07RN-F 4G1,5
RAV-GM1401ATP-E	22,8	20,5	-/4,71/-	-/4,01/-	25	220-240/1N/50	H07RN-F 3G4,0	H07RN-F 4G1,5
RAV-GM1601ATP-E	-	-	-/4,39/-	-/4,83/-	25	220-240/1N/50	H07RN-F 3G4,0	H07RN-F 4G1,5
DIGITÁLNY INVERTOR – 3-fázový								
RAV-GM1101AT8P-E	14,1	4,6	-/3,06/-	-/3,19/-	3 x 16	380-415/3N/50	H07RN-F 5G1,5	H07RN-F 4G1,5
RAV-GM1401AT8P-E	14,1	6,8	-/4,71/-	-/4,01/-	3 x 16	380-415/3N/50	H07RN-F 5G1,5	H07RN-F 4G1,5
RAV-GM1601AT8P-E	-	-	-/4,39/-	-/4,83/-	3 x 16	380-415/3N/50	H07RN-F 5G2,5	H07RN-F 4G1,5
DIGITAL INVERTER CLASSIC 1-fázové								
RAV-GV561ATP-E	-	-	-/1,60/-	-/1,40/-	16	220-240/1N/50	H07RN-F 3G2,5	H07RN-F 4G1,5
RAV-GV801ATP-E	-	-	-/2,30/-	-/2,33/-	16	220-240/1N/50	H07RN-F 3G2,5	H07RN-F 4G1,5
RAV-GV1101ATP-E	-	-	-/3,17/-	-/3,00/-	20	220-240/1N/50	H07RN-F 3G2,5	H07RN-F 4G1,5
RAV-GV1401ATP-E	-	-	-/4,70/-	-/3,90/-	25	220-240/1N/50	H07RN-F 3G2,5	H07RN-F 4G1,5
RAV-GV1601ATP-E	-	-	-/5,40/-	-/4,00/-	25	220-240/1N/50	H07RN-F 3G2,5	H07RN-F 4G1,5
DIGITAL INVERTER CLASSIC 3-fázové								
RAV-GV1101AT8P-E	-	-	-/3,06/-	-/2,94/-	3x 16	380-415/3N/50	H07RN-F 5G1,5	H07RN-F 4G1,5
RAV-GV1401AT8P-E	-	-	-/4,90/-	-/4,10/-	3x 16	380-415/3N/50	H07RN-F 5G1,5	H07RN-F 4G1,5
RAV-GV1601AT8P-E	-	-	-/5,40/-	-/4,00/-	3x 16	380-415/3N/50	H07RN-F 5G1,5	H07RN-F 4G1,5
DIGITAL INVERTER NEXT 1-fázové								
RAV-GM302ATP-E	7,8	2,7	0,19/0,69/0,92	0,16/1,03/1,50	10	220-240/1N/50	H07RN-F 3G1,5	H07RN-F 4G1,5
RAV-GM402ATP-E	9,1	4,4	0,32/1,13/1,40	0,18/1,32/2,00	10	220-240/1N/50	H07RN-F 3G1,5	H07RN-F 4G1,5
RAV-GM562ATP-E	15,5	8,5	0,30/1,79/2,00	0,22/1,72/2,70	16	220-240/1N/50	H07RN-F 3G2,5	H07RN-F 4G1,5
RAV-GM802ATW-E	-	-	0,37/2,23/2,91	0,32/2,48/3,17	16	220-240/1N/50	H07RN-F 3G2,5	H07RN-F 4G1,5
RAV-GM902ATW-E	-	-	0,37/2,42/3,02	0,32/2,32/3,31	16	220-240/1N/50	H07RN-F 3G2,5	H07RN-F 4G1,5
RAV-GM1102ATW-E	-	13,8	0,60/2,71/3,28	0,70/3,10/3,79	20	220-240/1N/50	H07RN-F 3G4,0	H07RN-F 4G1,5
RAV-GM1402ATW-E	-	20,5	0,60/4,32/4,62	0,70/3,95/5,03	25	220-240/1N/50	H07RN-F 3G4,0	H07RN-F 4G1,5
RAV-GM1602ATW-E	-	-	0,60/5,632/6,19	0,70/5,65/6,16	25	220-240/1N/50	H07RN-F 3G4,0	H07RN-F 4G1,5
DIGITAL INVERTER NEXT 3-fázové								
RAV-GM1102AT8W-E	-	4,6	0,64/2,67/3,24	0,74/3,07/3,75	3 x 16	380-415/3N/50	H07RN-F 5G1,5	H07RN-F 4G1,5
RAV-GM1402AT8W-E	-	6,8	0,64/4,24/4,58	0,74/3,89/4,99	3 x 16	380-415/3N/50	H07RN-F 5G1,5	H07RN-F 4G1,5
RAV-GM1602AT8W-E	-	-	0,64/5,22/6,09	0,74/5,65/7,55	3 x 16	380-415/3N/50	H07RN-F 5G2,5	H07RN-F 4G1,5
SUPER DIGITÁLNY INVERTOR – 1-fázový								
RAV-GP561ATW-E	13,1	7,1	0,19/1,42/2,00	0,16/1,65/2,80	16	220-240/1N/50	H07RN-F 3G2,5	H07RN-F 4G1,5
RAV-GP801ATW-E	20,7	7,6	0,26/2,04/3,32	0,20/2,37/3,75	16	220-240/1N/50	H07RN-F 3G2,5	H07RN-F 4G1,5
RAV-GP1101AT-E	20,5	8,3	0,56/1,90/2,80	0,41/2,18/2,98	20	220-240/1N/50	H07RN-F 3G4,0	H07RN-F 4G1,5
RAV-GP1401AT-E1	20,5	13,3	0,59/2,91/3,40	0,41/3,04/4,18	25	220-240/1N/50	H07RN-F 3G4,0	H07RN-F 4G1,5
SUPER DIGITÁLNY INVERTOR – 3-fázový								
RAV-GP1101AT8-E	16,2	4,7	0,66/2,32/3,60	0,53/2,41/4,30	3x 16	380-415/3N/50	H07RN-F 5G1,5	H07RN-F 4G1,5
RAV-GP1401AT8-E	16,5	6,5	0,66/3,42/3,60	0,53/3,41/5,50	3x 16	380-415/3N/50	H07RN-F 5G1,5	H07RN-F 4G1,5
RAV-GP1601AT8-E	16,9	7,5	0,66/4,34/5,70	0,53/4,28/6,51	3x 16	380-415/3N/50	H07RN-F 5G1,5	H07RN-F 4G1,5
DIGITAL INVERTER BIG 3-fázové								
RAV-GM2241AT8-E1	18,0	9,1	1,27/5,86/9,05	1,27/5,71/10,15	3x 20	380-415/3N/50	H07RN-F 5G2,5	H07RN-F 4G1,5
RAV-GM2801AT8-E1	23,0	12,5	1,27/7,98/11,87	1,27/7,52/13,83	3x 25	380-415/3N/50	H07RN-F 5G2,5	H07RN-F 4G1,5

Akustický výkon / akustický tlak









TYP	Hladina akustického výkonu	Hladina akustického výkonu	Hladina akustického tlaku (low/med/high)	Hladina akustického tlaku (low/med/high)	Hladina akustického tlaku (nočný režim)
	dB(A) ❄️	dB(A) ❄️	dB(A) ❄️	dB(A) ❄️	dB(A) ❄️
DIGITÁLNY INVERTOR – 1-fázový					
RAV-GM301ATP-E	61	62	46	47	43/44
RAV-GM401ATP-E	64	65	49	50	46/47
RAV-GM561ATP-E	63	65	46	48	41/43
RAV-GM801ATP-E	65	69	48	52	41/43
RAV-GM901ATP-E	68	72	51	55	44/45
RAV-GM1101ATP-E	70	74	54	57	44/45
RAV-GM1401ATP-E	70	74	55	57	44/45
RAV-GM1601ATP-E	70	72	53	55	48/50
DIGITÁLNY INVERTOR – 3-fázový					
RAV-GM1101AT8P-E	70	74	54	57	44/45
RAV-GM1401AT8P-E	70	74	55	57	44/45
RAV-GM1601AT8P-E	70	72	53	55	48/50
DIGITAL INVERTER CLASSIC 1-fázové					
RAV-GV561ATP-E	63	65	46	48	-
RAV-GV801ATP-E	65	68	48	51	-
RAV-GV1101ATP-E	70	72	53	55	-
RAV-GV1401ATP-E	70	77	53	60	-
RAV-GV1601ATP-E	74	76	57	59	-
DIGITAL INVERTER CLASSIC 3-fázové					
RAV-GV1101AT8P-E	70	72	53	55	-
RAV-GV1401AT8P-E	70	77	53	60	-
RAV-GV1601AT8P-E	74	76	57	59	-
DIGITAL INVERTER NEXT 1-fázové					
RAV-GM302ATP-E	61	62	46	47	43/44
RAV-GM402ATP-E	64	65	49	50	46/47
RAV-GM562ATP-E	63	65	46	48	41/43
RAV-GM802ATW-E	68	71	50	52	-
RAV-GM902ATW-E	68	71	52	55	-
RAV-GM1102ATW-E	70	73	53	56	-
RAV-GM1402ATW-E	73	74	56	56	-
RAV-GM1602ATW-E	74	74	57	56	-
DIGITAL INVERTER NEXT 3-fázové					
RAV-GM1102AT8W-E	70	73	53	56	-
RAV-GM1402AT8W-E	73	74	56	56	-
RAV-GM1602AT8W-E	74	74	57	56	-
SUPER DIGITÁLNY INVERTOR – 1-fázový					
RAV-GP561ATW-E	63	65	46	48	41/43
RAV-GP801ATW-E	63	65	46	48	41/43
RAV-GP1101AT-E	66	67	49	50	44/45
RAV-GP1401AT-E1	67	68	50	51	-
SUPER DIGITÁLNY INVERTOR – 3-fázový					
RAV-GP1101AT8-E	66	67	49	50	45
RAV-GP1401AT8-E	68	69	51	52	45
RAV-GP1601AT8-E	68	70	51	53	45
DIGITAL INVERTER BIG 3-fázové					
RAV-GM2241AT8-E1	76	76	58	60	53/55
RAV-GM2801AT8-E1	78	80	61	63	56/58

Akustický tlak v nočnom režime: s modulom akustickej redukcie, pozrite možnosti externého ovládania.

Lokálne káblové diaľkové ovládania

TYP/POPIS	CENA €	
 <p>RBC-AS41E Jednoduché káblové diaľkové ovládanie</p> <ul style="list-style-type: none"> • Na ovládanie všetkých hlavných funkcií vnútornej jednotky alebo skupiny až 8 vnútorných jednotiek • Kompatibilné so všetkými vnútornými jednotkami, ktoré disponujú A/B zbernicou diaľkového ovládania • DN kódy nie sú nastaviteľné 	150,-	
 <p>RBC-AMTU31-E Štandardné káblové diaľkové ovládanie</p> <ul style="list-style-type: none"> • Na ovládanie všetkých funkcií vnútornej jednotky alebo skupiny až 16 vnútorných jednotiek • Kompatibilné so všetkými vnútornými jednotkami, ktoré disponujú A/B zbernicou diaľkového ovládania • 168-hodinový časovač On/Off • DN kódy sú nastaviteľné 	150,-	
 <p>RBC-AMS41E Káblové diaľkové ovládanie s integrovaným týždenným časovačom</p> <ul style="list-style-type: none"> • Na ovládanie všetkých funkcií vnútornej jednotky alebo skupiny až 8 vnútorných jednotiek • Kompatibilné so všetkými vnútornými jednotkami, ktoré disponujú A/B zbernicou diaľkového ovládania • Integrovaný týždenný časovač, programovateľných 8 udalostí/deň; 6 parametrov/udalosť • DN kódy sú nastaviteľné 	160,-	
 <p>RBC-ASCU11-E Kompaktné káblové diaľkové ovládanie</p> <ul style="list-style-type: none"> • Variant štandardného káblového diaľkového ovládania s úzkym dizajnom • Na ovládanie všetkých funkcií vnútornej jednotky alebo skupiny až 16 vnútorných jednotiek • Kompatibilné so všetkými vnútornými jednotkami, ktoré disponujú A/B zbernicou diaľkového ovládania • Časovač Off • DN kódy sú nastaviteľné 	110,-	
 <p>RBC-AMSU51-ES Komfortné káblové diaľkové ovládanie s podsvieteným displejom</p> <ul style="list-style-type: none"> • Na ovládanie všetkých funkcií vnútornej jednotky alebo skupiny až 16 vnútorných jednotiek • Kompatibilné so všetkými vnútornými jednotkami, ktoré disponujú A/B zbernicou diaľkového ovládania • Týždenný časovač, Soft-Keys, Night-Operation, Louver-Lock, blokovanie tlačidiel • Monitorovanie energie spolu s vonkajšími prístrojmi so super digitálnym invertorom • DN kódy sú nastaviteľné 	205,-	
 <p>RBC-AMSU52-E Komfortné káblové diaľkové ovládanie PLUS</p> <ul style="list-style-type: none"> • Aktualizácia dizajnu a funkcií komfortného káblového diaľkového ovládania • Na ovládanie všetkých funkcií vnútornej jednotky alebo skupiny až 16 vnútorných jednotiek • Kompatibilné so všetkými vnútornými jednotkami vybavenými A/B zbernicou diaľkového ovládania • Možnosť nastavenia DN kódov • Pohodlné riadenie funkcií pre miestnosti so servermi • Ovládacia obrazovka vetrania pre tepelné výmenníky HRV 	205,-	
 <p>RBC-AWSU52-E Komfortné káblové diaľkové ovládanie PLUS BT</p> <ul style="list-style-type: none"> • Aktualizácia dizajnu a funkcií komfortného káblového diaľkového ovládania • S podporou pripojenia BLUETOOTH pre smartfóny • Na ovládanie všetkých funkcií vnútornej jednotky alebo skupiny až 16 vnútorných jednotiek • Kompatibilné so všetkými vnútornými jednotkami vybavenými A/B zbernicou diaľkového ovládania • Možnosť nastavenia DN kódov 	225,-	 
 <p>RBC-MTSC1 Diaľkové ovládanie Local Touch Lite</p> <ul style="list-style-type: none"> • Na ovládanie všetkých funkcií vnútornej jednotky alebo skupiny až 8 vnútorných jednotiek • Kompatibilné so všetkými vnútornými jednotkami, ktoré disponujú A/B zbernicou diaľkového ovládania • Ovládanie prostredníctvom 4,5-palcového farebného dotykového displeja • Grafika pre obrazovku a logo s možnosťou personalizácie prostredníctvom nahrania (480x272) • DN kódy sú nastaviteľné • nejde o skladový tovar – dodacia lehota na zákazku 	515,-	
 <p>TCB-TC41U-E Diaľkový snímač teploty</p> <ul style="list-style-type: none"> • Kompatibilné so všetkými vnútornými jednotkami, ktoré disponujú A/B zbernicou diaľkového ovládania • Keď nie je možné exaktné zaznamenanie teploty cez snímač vo vnútornej jednotke alebo v káblovom diaľkovom ovládaní • Prednostné postavenie voči snímaču jednotky a diaľkového ovládania 	135,-	

Lokálne infračervené diaľkové ovládania

TYP/POPIS	CENA €
 <p>RBC-AXU31-E Infračervené diaľkové ovládanie s externou súpravou prijímača na všetky vnútorné jednotky</p> <ul style="list-style-type: none"> • Na ovládanie všetkých funkcií vnútornej jednotky alebo skupiny až 16 vnútorných jednotiek • Funkčný rozsah ako RBC-AMTU31-E, avšak bezdrôtové • DN kódy nie sú nastaviteľné 	460,-
 <p>RBC-AXU31C-E Infračervené diaľkové ovládanie + súprava prijímača na montáž do podstropnej jednotky</p> <ul style="list-style-type: none"> • Na ovládanie všetkých funkcií vnútornej jednotky alebo skupiny až 16 vnútorných jednotiek • Funkčný rozsah ako RBC-AMTU31-E, avšak bezdrôtové • DN kódy nie sú nastaviteľné 	355,-
 <p>RBC-AXU31UW-E Infračervené diaľkové ovládanie + súprava prijímača na montáž do 2-cestnej kazetovej jednotky</p> <ul style="list-style-type: none"> • Na ovládanie všetkých funkcií vnútornej jednotky alebo skupiny až 16 vnútorných jednotiek • Funkčný rozsah ako RBC-AMTU31-E, avšak bezdrôtové • DN kódy nie sú nastaviteľné 	375,-
 <p>RBC-AX33UYP-E Infračervené diaľkové ovládanie + súprava prijímača na montáž do 1-cestnej kazetovej jednotky (SMMSu)</p> <ul style="list-style-type: none"> • Na ovládanie všetkých funkcií vnútornej jednotky alebo skupiny až 16 vnútorných jednotiek • Funkčný rozsah ako RBC-AMTU31-E, avšak bezdrôtové • DN kódy nie sú nastaviteľné 	85,-
 <p>RBC-AXU31UM-E Infračervené diaľkové ovládanie + súprava prijímača na montáž do 60x60 slim kazety (SMMSu)</p> <ul style="list-style-type: none"> • Na ovládanie všetkých funkcií vnútornej jednotky alebo skupiny až 16 vnútorných jednotiek • Funkčný rozsah ako RBC-AMTU31-E, avšak bezdrôtové • DN kódy nie sú nastaviteľné 	180,-
 <p>RBC-AXU41U-E Infračervené diaľkové ovládanie + súprava prijímača na montáž do Smart kazety VRF TU2C</p>	315,-
 <p>RBC-AXU33UP-E Infračervené diaľkové ovládanie + súprava prijímača na montáž do panela FLAT 4-cestnej štandardnej kazetovej jednotky</p>	230,-
 <p>RBC-AXU31U-E Infračervené diaľkové ovládanie + súprava prijímača na montáž do 4-cestnej štandardnej kazetovej jednotky</p> <ul style="list-style-type: none"> • Na ovládanie všetkých funkcií vnútornej jednotky alebo skupiny až 16 vnútorných jednotiek • Funkčný rozsah ako RBC-AMTU31-E, avšak bezdrôtové • DN kódy nie sú nastaviteľné 	325,-

**TCB-SIR41UM-E**

Súprava snímača pohybu na montáž do 60 x 60 slím kazety

- Automatické rozpoznávanie osôb v miestnosti
- Ak sa 60 minút nerozpoznajú osoby, prepne sa vnútorná jednotka automaticky do režimu VYP alebo Standby
- Vyžaduje sa káblové diaľkové ovládanie RBC-AMSU51-ES
- Pri skupinovom ovládaní je potrebné ovládanie pre každú kazetu skupiny

130,-

**TCB-SIR41U-E**

Súprava snímača pohybu na montáž do Smart kazety

- Automatické rozpoznávanie osôb v miestnosti
- Ak sa 60 minút nerozpoznajú osoby, prepne sa vnútorná jednotka automaticky do režimu VYP alebo Standby
- Vyžaduje sa káblové diaľkové ovládanie RBC-AMSU51-ES
- Pri skupinovom ovládaní je potrebné ovládanie pre každú kazetu skupiny






130,-

**TCB-SIR33UP-E**

Súprava senzora prítomnosti na montáž do panela FLAT


130,-

Možnosti ovládania cez mobilný telefón / aplikáciu / rozhranie KNX®

TYP/POPIS		CENA €
	<p>RBC-Combi Control Modul na ovládanie hlavných funkcií prostredníctvom SMS alebo aplikácie (je potrebná SIM karta)</p> <ul style="list-style-type: none"> • Ovládanie hlavných funkcií ako zapnutie/vypnutie, druh prevádzky, teplota a rýchlosť ventilátora, ako aj alarm pri výpadku elektrického prúdu alebo pri príliš vysokej/nízkej teplote • Kompatibilné so všetkými vnútornými jednotkami, ktoré disponujú štandardným infračerveným diaľkovým ovládaním • Bezplatná aplikácia pre iOS a Android 	635,-
	<p>AP-IR-WIFI-1 WiFi modul na ovládanie všetkých funkcií vnútornej jednotky prostredníctvom mobilného telefónu cez SMS alebo aplikáciu</p> <ul style="list-style-type: none"> • Konfigurovateľný alarm teploty a vlhkosti • Kompatibilné so všetkými vnútornými jednotkami, ktoré disponujú štandardným infračerveným diaľkovým ovládaním • Potrebné WLAN a internetové pripojenie • Bezplatná aplikácia pre iOS a Android • nejde o skladový tovar – dodacia lehota na zákazku • len pre kazetovú a kanálovú jednotku 	380,-
	<p>TO-RC-WIFI-1 WiFi modul na ovládanie všetkých funkcií vnútornej jednotky cez aplikáciu alebo internetový prehliadač.</p> <ul style="list-style-type: none"> • Kompatibilné so všetkými vnútornými jednotkami, ktoré disponujú A/B zbernicou diaľkového ovládania • Potrebné WLAN a internetové pripojenie • Bezplatná aplikácia pre iOS a Android 	610,-
	<p>TO-RC-KNX-1i Modul na ovládanie všetkých funkcií vnútornej jednotky prostredníctvom zbernice KNX®</p> <ul style="list-style-type: none"> • Kompatibilné so všetkými vnútornými jednotkami, ktoré disponujú A/B zbernicou diaľkového ovládania • Je potrebný zbernicový systém KNX® 	590,-
	<p>BMS-IWF0320E Aplikácia Small Central 32</p> <ul style="list-style-type: none"> • Ovládanie až 32 vnútorných jednotiek • Pripojenie cez TCC-Link • Je potrebné internetové/intranetové pripojenie • Bezplatná aplikácia pre iOS a Android 	2.265,-



Možnosti externého ovládania

TYP/POPIS	CENA €
 <p>TCB-IFCB5-PE Doska plošných spojov na externé zapnutie/vypnutie klimatizácie, okenný kontaktný modul</p> <ul style="list-style-type: none"> • Bezpotenciálový kontakt pre zapnutie/vypnutie a vstup okenného kontaktu • Funkcia vzdialeného ON/OFF 	75,-
<p>TCB-PX100-PE Teleso na externú montáž pre okenný kontaktný modul pre nástenné jednotky</p>	50,-
<p>TCB-PX30MUE Teleso na externú montáž pre 4-cestnú štandardnú kazetovú jednotku</p>	135,-
<p>TCB-PX40MUME Montážne teleso pre: doska pre externé riadenie, rozhranie TCC-Link, doska okenného kontaktu pre 60x60 slim kazetu, 4-cestnú štandardnú kazetovú jednotku, smart kazeta</p>	135,-
 <p>TCB-PCUC2E Riadiaca doska na externé ovládanie, alarmy a hlásenia</p> <ul style="list-style-type: none"> • Kompatibilné s podstrojnými jednotkami, vysokotlakovými kanálovými jednotkami série 4, 60 x 60 kazetami, 4-cestnú štandardnú kazetovú jednotku, smart kazeta a tepelnými výmenníkmi VN-M • Prípojka na CN521 • 3 analógové vstupy • 3 bezpotenciálové digitálne vstupy/výstupy • Vstupné a výstupné funkcie konfigurovateľné otočným spínačom 	200,-
<p>TCB-PX30MUE Teleso na externú montáž pre 4-cestnú štandardnú kazetovú jednotku</p>	135,-
<p>TCB-PX40MUME Montážne teleso pre: doska pre externé riadenie, rozhranie TCC-Link, doska okenného kontaktu pre 60x60 slim kazetu, 4-cestnú štandardnú kazetovú jednotku, smart kazeta</p>	135,-
 <p>TCB-IFCB-4E2 Modul prevádzkových hlásení, poruchových hlásení, diaľkového zapínania/vypínania</p> <ul style="list-style-type: none"> • Výstup prevádzkových a poruchových hlásení • Môže byť napojené na hlavné zariadenie skupiny, aby sa realizovalo vstupné/výstupné ovládanie, ako aj chybové hlásenie až 16 vnútorných jednotiek • Pre pripojenie na CN61 • Bezpotenciálové kontakty 	475,-
 <p>RBC-FDP3-PE Analogové rozhranie</p> <ul style="list-style-type: none"> • Kompatibilné so všetkými vnútornými jednotkami, ktoré disponujú A/B zbernicou diaľkového ovládania • Ovládanie všetkých hlavných funkcií cez 0 –10 V signály alebo rezistory s pevným odporom • Výstup prevádzkových a poruchových hlásení • Je možné pripojenie Modbus 	760,-
 <p>RBC-FDP3-Modbus Rozhranie Modbus</p> <ul style="list-style-type: none"> • Kompatibilné so všetkými vnútornými jednotkami, ktoré disponujú A/B zbernicou diaľkového ovládania • Ovládanie všetkých hlavných funkcií • Možné adresovanie až 64 rozhraní v jednom obvode RS485 na ovládanie systémov s viacerými zónami • Možné načítanie všetkých chybových kódov 	535,-
 <p>TO-RC-BAC-2 Rozhranie BACnet® 1:1</p> <ul style="list-style-type: none"> • Kompatibilné so všetkými vnútornými jednotkami, ktoré disponujú A/B zbernicou diaľkového ovládania • Ovládanie všetkých hlavných funkcií • Na ovládanie všetkých funkcií vnútornej jednotky alebo skupiny až 16 vnútorných jednotiek • Nejde o skladový tovar – dodacia lehota na zákazku 	850,-

Možnosti externého ovládania

	TYP/POPIS	CENA €
	TCB-PCOS1E2 Modul na akustickú redukciu <ul style="list-style-type: none"> • Kompatibilný s vonkajšími jednotkami DI a SDI s chladivom R32, 1-fázové, veľkosti 5 až 14 • Kompatibilný s vonkajšími jednotkami SDI série 4 s chladivom R410A, veľkosť 5 • Vstup pre akustickú redukciu (nočná prevádzka) • Vstup pre ovládanie max. výkonu 0/50/75 % • Výstup pre prevádzkové hlásenie kompresora 	330,-
	TCB-KBOS4E Súprava káblov na akustickú redukciu <ul style="list-style-type: none"> • Kompatibilný s vonkajšími jednotkami DI-BIG a SDI s chladivom R32, 3-fázové, veľkosti 11 až 16 • Kompatibilný s vonkajšími jednotkami DI-BIG s chladivom R410A, séria 4 až 6 • Kompatibilný s vonkajšími jednotkami SDI série 4 s chladivom R410A, veľkosti 8 až 16, 1-/3-fázové • Vstup pre akustickú redukciu (nočná prevádzka) • Vstup pre ovládanie max. výkonu 0/50/75 % • Výstup pre prevádzkové hlásenie kompresora 	50,-
	TCB-PCNT30TLE2 Sieťový adaptér TCC-Link <ul style="list-style-type: none"> • Na integráciu RAV v ovládacích systémoch VRF • Umožní napojenie sieťových jednotiek, napríklad centrálného riadenia alebo systému BMS, na systémy RAV • Pre vnútorné jednotky • Už integrované vo všetkých nástenných jednotkách 	165,-
	TCB-PX30MUE Teleso na externú montáž pre 4-cestnú štandardnú kazetovú jednotku	135,-
	TCB-PX40MUME Montážne teleso pre: doska pre externé riadenie, rozhranie TCC-Link, doska okenného kontaktu pre 60x60 slim kazetu, 4-cestnú štandardnú kazetovú jednotku, smart kazeta	135,-
	TCB-ACREDU2-E Redundantný box <ul style="list-style-type: none"> • Redundantné prepínanie pre dve vnútorné jednotky (alebo skupiny) v prípade poruchy • Prepínanie pre dve vnútorné jednotky závislé od prevádzkových hodín • Napojenie druhého systému závislé od teploty • Napojenie na CN61 vnútorných jednotiek • Plug & Play, obsahuje snímač teploty • Port LAN, monitorovanie možné cez webový prehliadač 	2.050,-
	TCB-KBCN32VEE CN32 – DO: Ovládanie externého ventilátora	6,-
	TCB-KBCN600PE CN60 – DO: Prevádzkové hlásenie: chladenie, vykurovanie, ventilátor, odmrazovanie, tepelné ZAP	11,-
	TCB-KBCN61HAE CN61 – DI/DO HA-terminál: Zapnutie/vypnutie, povolenie/blokovanie, prevádzkový výkon, alarm	11,-
	TCB-KBCN700AE CN70 – DI: externý vstup alarmu	6,-
	TCB-KBCN73DEE CN73 – DI: externý vstup tepelného vypínania	6,-
	TCB-KBCN80EXE CN80 – DI: externý vstup alarmu	6,-



TOSHIBA
SMMSu

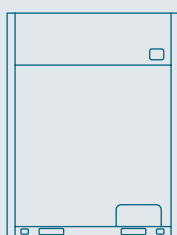
Hasenbichler

TOSHIBA
SHRM
Hasenbichler

Gishamer Maschinenbau GmbH vo Friedburg,
Hasenbichler Kälte- und Klimatechnik

VONKAJŠIE JEDNOTKY VRF: PREHĽAD

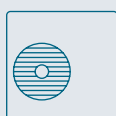
- › Integrácia vykurovania, chladenia, prípravy teplej vody a prívodu čerstvého vzduchu
- › Systémy na vykurovanie alebo chladenie aj s možnosťou súčasného vykurovania a chladenia
- › Výkon až 335 kW v režime chladenia a vykurovania
- › Možnosť pripojenia až 128 vnútorných jednotiek
- › Možnosť integrovania externých tepelných výmenníkov
- › Možnosti komfortného ovládania pre všetky požiadavky



SMMSu

Chladiaci výkon: 22,4 | 28,0 | 33,5 | 40,0 | 45,0 |
50,4 | 56,0 | 61,5 | 67,0

Strana 126



MiNi SMMS R32

Chladiaci výkon: 12,1 | 14,0 | 15,5

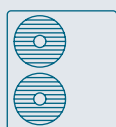
Strana 137



MiNi SMMS SINGLE FAN

Chladiaci výkon: 12,1 | 14,0

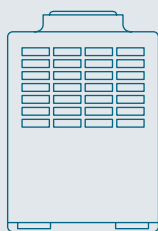
Strana 138



MiNi SMMSe

Chladiaci výkon: 12,1 | 14,0 | 15,5 | 22,4 | 28,0

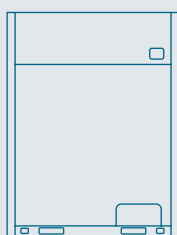
Strana 139



SHRMe

Chladiaci výkon: 22,4 | 28,0 | 33,5 | 40,0 |
45,0 | 50,4 | 56,0

Strana 142



SHRMa

Chladiaci výkon: 22,4 | 28,0 | 33,5 |
40,0 | 45,0 | 50,4 | 56,0 | 61,5 | 67,0

Strana 148



Vonkajšie jednotky SMMSu

- › Najnovšia generácia s univerzálnymi možnosťami kombinovania
- › S novou technológiou odmrazovania a vysokorychlostnou systémovou zbernicou
- › Maximálna účinnosť, bezpečnosť prevádzky a možnosť ľahkého vykonávania servisných prác
- › Špičková flexibilita rozvodov chladiva a možností riadenia
- › 2-rúrkové vonkajšie jednotky až pre 128 vnútorných jednotiek
- › Hodnoty účinnosti SEER do 7,73 – hodnoty účinnosti SCOP do 4,79
- › Ovládanie miestne káblové alebo infračervené, prípadne centrálné alebo cez systém BMS
- › Prvý trojitý rotačný kompresor na svete



SMMSu
SUPER MODULAR MULTI SYSTEM



VONKAJŠIA JEDNOTKA		MMY-MUP0801HT8P-E	MMY-MUP1001HT8P-E	MMY-MUP1201HT8P-E	MMY-MUP1401HT8P-E
Kód výkonu	HP	8	10	12	14
Chladiaci výkon	kW ❄️	22,40	28,00	33,50	40,00
Elektrický príkon (min./nom./max.)	kW ❄️	5,64	8,36	10,34	14,55
Stupeň účinnosti pri čiastočnom zaťažení @ 80%/60%/40%	W/W ❄️	-	-	-	-
Stupeň účinnosti SEER	❄️	7,44	7,73	7,32	7,05
Prevádzkový prúd	A ❄️	9,15	13,4	16,0	22,6
Vykurovací výkon	kW 🔥	22,40	28,00	33,50	40,00
Elektrický príkon (min./nom./max.)	kW 🔥	5,28	7,20	7,77	10,00
Stupeň účinnosti pri čiastočnom zaťažení @ 80%/60%/40%	W/W 🔥	-	-	-	-
Stupeň účinnosti SCOP	❄️	4,50	4,78	4,75	4,60
Prevádzkový prúd	A 🔥	8,56	11,5	12,1	15,5
Prítok vzduchu	m³/h	9900	10500	11700	11880
Externý statický tlak	Pa	80	80	80	80
Hladina akustického tlaku (low/med/high)	dB(A) ❄️	53	55	58	58
Hladina akustického tlaku (low/med/high)	dB(A) 🔥	56	58	62	62
Hladina akustického výkonu	dB(A) ❄️	75	77	79	79
Hladina akustického výkonu	dB(A) 🔥	76	77	81	82
Typ kompresora		1x Twin-Rotary	1x Twin-Rotary	1x Twin-Rotary	1x Twin-Rotary
Ø vedenia kvapaliny	mm (palce)	12,7 (½)	12,7 (½)	12,7 (½)	15,9 (5/8)
Ø vedenia nasávaného plynu	mm (palce)	19,1 (¾)	22,2 (7/8)	28,6 (1 1/8)	28,6 (1 1/8)
Prevádzkový rozsah vonkajšej teploty (min. – max.)	°C ❄️	-15 / +52	-15 / +52	-15 / +52	-15 / +52
Prevádzkový rozsah vonkajšej teploty (min. – max.)	°C 🔥	-25 / +15,5	-25 / +15,5	-25 / +15,5	-25 / +15,5
Napájanie napätím	V/f + N/Hz	380-415/3/50	380-415/3/50	380-415/3/50	380-415/3/50
Odporúčané poisťky	A	3x 20	3x 32	3x 32	3x 40
Dĺžka vedení (max.)	m	500	500	500	500
Prevýšenie (max.)	m	110	110	110	110
Chladiaci prostriedok		R410A	R410A	R410A	R410A
Predplnené množstvo chladiaceho prostriedku	kg	6,00	6,00	6,00	6,00
Rozmery (VxŠxH)	mm	1690 x 990 x 780	1690 x 990 x 780	1690 x 990 x 780	1690 x 990 x 780
Hmotnosť	kg	228	228	228	228
Cena	€	13.395,-	13.995,-	15.285,-	18.335,-

PRÍSLUŠENSTVO	POPIS	CENA €
RBM-FGUS1P-E	Súprava na ochranu lamiel pre vonkajšie jednotky SMMSu a SHRMA - Nekapotovaná parapetná jednotka s výkonom 8 až 14 HP	330,-



VONKAJŠIA JEDNOTKA		MMY-MUP1601HT8P-E	MMY-MUP1801HT8P-E	MMY-MUP2001HT8P-E	MMY-MUP2201HT8P-E	MMY-MUP2401HT8P-E1
Kód výkonu	HP	16	18	20	22	24
Chladiaci výkon	kW ❄️	45,00	50,40	56,00	61,50	67,00
Elektrický príkon (min./nom./max.)	kW ❄️	14,06	15,90	18,01	20,43	24,19
Stupeň účinnosti pri čiastočnom zaťažení @ 80%/60%/40%	W/W ❄️	-	-	-	-	-
Stupeň účinnosti SEER	❄️	7,71	7,68	7,62	7,23	6,87
Prevádzkový prúd	A ❄️	21,6	24,4	27,7	31,4	37,1
Vykurovací výkon	kW 🔥	45,00	50,40	56,00	61,50	64,50
Elektrický príkon (min./nom./max.)	kW 🔥	11,94	12,54	14,93	16,18	18,98
Stupeň účinnosti pri čiastočnom zaťažení @ 80%/60%/40%	W/W 🔥	-	-	-	-	-
Stupeň účinnosti SCOP	🔥	4,79	4,75	4,43	4,44	4,17
Prevádzkový prúd	A 🔥	18,3	19,3	22,9	24,8	29,1
Príetok vzduchu	m³/h	15300	16800	15900	16500	16500
Externý statický tlak	Pa	80	80	80	80	80
Hladina akustického tlaku (low/med/high)	dB(A) ❄️	60	61	63	63	63
Hladina akustického tlaku (low/med/high)	dB(A) 🔥	63	67	67	67	67
Hladina akustického výkonu	dB(A) ❄️	83	84	86	86	86
Hladina akustického výkonu	dB(A) 🔥	86	89	90	90	90
Typ kompresora		1x Triple-Rotary	1x Triple-Rotary	1x Triple-Rotary	2x Twin-Rotary	2x Twin-Rotary
Ø vedenia kvapaliny	mm (palce)	15,9 (5/8)	15,9 (5/8)	15,9 (5/8)	19,1 (¾)	19,1 (¾)
Ø vedenia nasávaného plynu	mm (palce)	28,6 (1 1/8)	28,6 (1 1/8)	28,6 (1 1/8)	28,6 (1 1/8)	34,9 (1 3/8)
Prevádzkový rozsah vonkajšej teploty (min. – max.)	°C ❄️	-15 / +52	-15 / +52	-15 / +52	-15 / +52	-15 / +52
Prevádzkový rozsah vonkajšej teploty (min. – max.)	°C 🔥	-25 / +15,5	-25 / +15,5	-25 / +15,5	-25 / +15,5	-25 / +15,5
Napájanie napätím	V/f + N/Hz	380-415/3/50	380-415/3/50	380-415/3/50	380-415/3/50	380-415/3/50
Odporúčané poisťky	A	3x 40	3x 50	3x 50	3x 63	3x 80
Dĺžka vedení (max.)	m	500	500	500	500	500
Prevýšenie (max.)	m	110	110	110	110	110
Chladiaci prostriedok		R410A	R410A	R410A	R410A	R410A
Predplnené množstvo chladiaceho prostriedku	kg	9,00	9,00	9,00	9,00	9,00
Rozmery (VxŠxH)	mm	1690 x 1290 x 780	1690 x 1290 x 780	1690 x 1290 x 780	1690 x 1290 x 780	1690 x 1290 x 780
Hmotnosť	kg	312	312	334	356	356
Cena	€	19.660,-	21.190,-	22.715,-	24.220,-	26.285,-

PRÍSLUŠENSTVO	POPIS	CENA €
RBM-FGUM1P-E	Súprava na ochranu lamiel pre vonkajšie jednotky SMMSu a SHRMa - Nekapotovaná parapetná jednotka s výkonom 16 až 24 HP	370,-

Tabuľky kombinácií jednotiek SMMSu



VONKAJŠIA JEDNOTKA		MMY-MUP0801HT8P-E	MMY-MUP1001HT8P-E	MMY-MUP1201HT8P-E	MMY-MUP1401HT8P-E
Kód výkonu	HP	8	10	12	14
Kombinované prístroje		-	-	-	-
Chladiaci výkon	kW ❄️	22,40	28,00	33,50	40,00
Vykurovací výkon	kW 🔥	22,40	28,00	33,50	40,00
Prípojiteľné vnútorné jednotky (max.)	ks	18	22	27	31



VONKAJŠIA JEDNOTKA		MMY-MUP1601HT8P-E	MMY-MUP1801HT8P-E	MMY-MUP2001HT8P-E	MMY-MUP2201HT8P-E	MMY-MUP2401HT8P-E1
Kód výkonu	HP	16	18	20	22	24
Kombinované prístroje		-	-	-	-	-
Chladiaci výkon	kW ❄️	45,00	50,40	56,00	61,50	67,00
Vykurovací výkon	kW 🔥	45,00	50,40	56,00	61,50	64,50
Prípojiteľné vnútorné jednotky (max.)	ks	36	40	45	49	54



VONKAJŠIA JEDNOTKA		MMY-UP2611HT8P-E	MMY-UP2811HT8P-E	MMY-UP3011HT8P-E	MMY-UP3211HT8P-E	MMY-UP3411HT8P-E	MMY-UP3611HT8P-E	MMY-UP3811HT8P-E
Kód výkonu	HP	26	28	30	32	34	36	38
Kombinované prístroje		14 + 12	14 + 14	18 + 12	20 + 12	20 + 14	24 + 12	24 + 14
Chladiaci výkon	kW ❄️	73,50	80,00	83,90	89,50	96,00	100,50	107,00
Vykurovací výkon	kW 🔥	73,50	80,00	83,90	89,50	96,00	100,50	107,00
Prípojiteľné vnútorné jednotky (max.)	ks	58	63	64	65	66	67	68



VONKAJŠIA JEDNOTKA		MMY-UP4011HT8P-E	MMY-UP4211HT8P-E	MMY-UP4411HT8P-E	MMY-UP4611HT8P-E	MMY-UP4811HT8P-E	MMY-UP5011HT8P-E	MMY-UP5211HT8P-E
Kód výkonu	HP	40	42	44	46	48	50	52
Kombinované prístroje		20 + 20	24 + 18	24 + 20	24 + 22	24 + 24	24 + 14 + 12	24 + 14 + 14
Chladiaci výkon	kW ❄️	112,00	117,40	123,00	128,50	134,00	140,50	147,00
Vykurovací výkon	kW 🔥	112,00	117,40	123,00	128,50	134,00	140,50	147,00
Prípojiteľné vnútorné jednotky (max.)	ks	69	70	71	72	73	74	75



VONKAJŠIA JEDNOTKA		MMY-UP5411HT8P-E	MMY-UP5611HT8P-E	MMY-UP5811HT8P-E	MMY-UP6011HT8P-E	MMY-UP6211HT8P-E	MMY-UP6411HT8P-E
Kód výkonu	HP	54	56	58	60	62	64
Kombinované prístroje		20 + 20 + 14	24 + 20 + 12	24 + 20 + 14	24 + 24 + 12	24 + 24 + 14	24 + 20 + 20
Chladiaci výkon	kW ❄️	152,00	156,50	163,00	167,50	174,00	179,00
Vykurovací výkon	kW 🔥	152,00	156,50	163,00	167,50	174,00	179,00
Prípojitelné vnútorné jednotky (max.)	ks	76	77	78	79	80	81



VONKAJŠIA JEDNOTKA		MMY-UP6611HT8P-E	MMY-UP6811HT8P-E	MMY-UP7011HT8P-E	MMY-UP7211HT8P-E	MMY-UP7411HT8P-E	MMY-UP7611HT8P-E
Kód výkonu	HP	66	68	70	72	74	76
Kombinované prístroje		24 + 22 + 20	24 + 24 + 20	24 + 24 + 22	24 + 24 + 24	24 + 24 + 14 + 12	24 + 24 + 14 + 14
Chladiaci výkon	kW ❄️	184,50	190,00	195,50	201,00	207,50	214,00
Vykurovací výkon	kW 🔥	184,50	190,00	195,50	201,00	207,50	214,00
Prípojitelné vnútorné jednotky (max.)	ks	82	83	84	85	86	87



VONKAJŠIA JEDNOTKA		MMY-UP7811HT8P-E	MMY-UP8011HT8P-E	MMY-UP8211HT8P-E	MMY-UP8411HT8P-E	MMY-UP8611HT8P-E	MMY-UP8811HT8P-E
Kód výkonu	HP	78	80	82	84	86	88
Kombinované prístroje		24 + 20 + 20 + 14	24 + 24 + 20 + 12	24 + 24 + 20 + 14	24 + 24 + 24 + 12	24 + 24 + 24 + 14	24 + 24 + 20 + 20
Chladiaci výkon	kW ❄️	219,00	223,50	230,00	234,50	241,00	246,00
Vykurovací výkon	kW 🔥	219,00	223,50	230,00	234,50	241,00	246,00
Prípojitelné vnútorné jednotky (max.)	ks	88	90	92	94	96	98



VONKAJŠIA JEDNOTKA		MMY-UP9011HT8P-E	MMY-UP9211HT8P-E	MMY-UP9411HT8P-E	MMY-UP9611HT8P-E	MMY-UP9811HT8P-E	MMY-UP10011HT8P-E
Kód výkonu	HP	90	92	94	96	98	100
Kombinované prístroje		24 + 24 + 22 + 20	24 + 24 + 24 + 20	24 + 24 + 24 + 22	24 + 24 + 24 + 24	24+24+24+14+12	24+24+24+14+14
Chladiaci výkon	kW ❄️	251,50	257,00	262,50	268,00	274,50	281,00
Vykurovací výkon	kW 🔥	251,50	257,00	262,50	268,00	274,50	281,00
Prípojitelné vnútorné jednotky (max.)	ks	100	102	104	106	108	110

Tabuľky kombinácií jednotiek SMMSu



VONKAJŠIA JEDNOTKA		MMY-UP10211HT8P-E	MMY-UP10411HT8P-E	MMY-UP10611HT8P-E	MMY-UP10811HT8P-E	MMY-UP11011HT8P-E
Kód výkonu	HP	102	104	106	108	110
Kombinované prístroje		24 + 24 + 20 + 20 + 14	24 + 24 + 24 + 20 + 12	24 + 24 + 24 + 20 + 14	24 + 24 + 24 + 24 + 12	24 + 24 + 24 + 24 + 14
Chladiaci výkon	kW ❄️	286,00	290,50	297,00	301,50	308,00
Vykurovací výkon	kW 🔥	286,00	290,50	297,00	301,50	308,00
Pripojiteľné vnútorné jednotky (max.)	ks	112	114	116	118	120



VONKAJŠIA JEDNOTKA		MMY-UP11211HT8P-E	MMY-UP11411HT8P-E	MMY-UP11611HT8P-E	MMY-UP11811HT8P-E	MMY-UP12011HT8P-E
Kód výkonu	HP	112	114	116	118	120
Kombinované prístroje		24 + 24 + 24 + 20 + 20	24 + 24 + 24 + 22 + 20	24 + 24 + 24 + 24 + 20	24 + 24 + 24 + 24 + 22	24 + 24 + 24 + 24 + 24
Chladiaci výkon	kW ❄️	313,00	318,50	324,00	329,50	335,00
Vykurovací výkon	kW 🔥	313,00	318,50	324,00	329,50	335,00
Pripojiteľné vnútorné jednotky (max.)	ks	122	124	126	128	128

BUSINESS / VRF VON. JEDNOTKY



KOMBINÁCIE VONKAJŠÍCH JEDNOTIEK SMMSu

VONKAJŠIA JEDNOTKA		MMY-UP2611HT8P-E	MMY-UP2811HT8P-E	MMY-UP3011HT8P-E	MMY-UP3211HT8P-E
Kód výkonu	HP	26	28	30	32
Kombinované prístroje		14 + 12	14 + 14	18 + 12	20 + 12
Chladiaci výkon	kW ❄️	73,50	80,00	83,90	89,50
Elektrický príkon (min./nom./max.)	kW ❄️	24,89	29,10	26,24	28,35
Stupeň účinnosti pri čiastočnom zaťažení @ 80%/60%/40%	W/W ❄️	-	-	-	-
Stupeň účinnosti SEER	❄️	7,17	7,05	7,52	7,50
Vykurovací výkon	kW ❄️	73,50	80,00	83,90	89,50
Elektrický príkon (min./nom./max.)	kW ❄️	17,77	20,00	20,31	22,70
Stupeň účinnosti pri čiastočnom zaťažení @ 80%/60%/40%	W/W ❄️	-	-	-	-
Stupeň účinnosti SCOP	❄️	4,67	4,60	4,75	4,55
Prietok vzduchu	m³/h	11800 + 11700	2 x 11800	15900 + 11880	16500 + 11700
Ø vedenia kvapaliny	mm (palce)	19,1 (¾)	19,1 (¾)	19,1 (¾)	19,1 (¾)
Ø vedenia nasávaného plynu	mm (palce)	34,9 (1 3/8)	34,9 (1 3/8)	34,9 (1 3/8)	34,9 (1 3/8)
Ø vedenia vyrovnávania oleja	mm (palce)	-	-	-	-
Hladina akustického tlaku (low/med/high)	dB(A) ❄️	61,5	64,2	63,0	64,5
Hladina akustického tlaku (low/med/high)	dB(A) ❄️	65,5	65,5	68,5	68,5
Hladina akustického výkonu	dB(A) ❄️	82,5	82,5	85,5	87,0
Hladina akustického výkonu	dB(A) ❄️	85	85	90,0	91,0
Napájanie napätím	V/f + N/Hz	380-415/3/50	380-415/3/50	380-415/3/50	380-415/3/50
Hmotnosť	kg	2 x 228	2 x 228	334 + 228	356 + 228
Cena	€	33.620,-	36.670,-	36.475,-	38.000,-

VONKAJŠIA JEDNOTKA		MMY-UP3411HT8P-E	MMY-UP3611HT8P-E	MMY-UP3811HT8P-E	MMY-UP4011HT8P-E
Kód výkonu	HP	34	36	38	40
Kombinované prístroje		20 + 14	24 + 12	24 + 14	20 + 20
Chladiaci výkon	kW ❄️	96,00	100,50	107,00	112,00
Elektrický príkon (min./nom./max.)	kW ❄️	32,56	34,53	38,74	36,02
Stupeň účinnosti pri čiastočnom zaťažení @ 80%/60%/40%	W/W ❄️	-	-	-	-
Stupeň účinnosti SEER	❄️	7,38	7,01	6,93	7,62
Vykurovací výkon	kW ❄️	96,00	100,50	107,00	112,00
Elektrický príkon (min./nom./max.)	kW ❄️	24,93	26,75	28,98	29,86
Stupeň účinnosti pri čiastočnom zaťažení @ 80%/60%/40%	W/W ❄️	-	-	-	-
Stupeň účinnosti SCOP	❄️	4,50	4,38	4,33	4,43
Prietok vzduchu	m³/h	15900 + 11880	16500 + 11700	16500 + 11880	2 x 15900
Ø vedenia kvapaliny	mm (palce)	19,1 (¾)	22,2 (7/8)	22,2 (7/8)	22,2 (7/8)
Ø vedenia nasávaného plynu	mm (palce)	34,9 (1 3/8)	41,3 (1 5/8)	41,3 (1 5/8)	41,3 (1 5/8)
Ø vedenia vyrovnávania oleja	mm (palce)	-	-	-	-
Hladina akustického tlaku (low/med/high)	dB(A) ❄️	64,5	64,5	64,5	66,5
Hladina akustického tlaku (low/med/high)	dB(A) ❄️	68,5	68,5	68,5	70,5
Hladina akustického výkonu	dB(A) ❄️	87,0	87,0	87,0	89,5
Hladina akustického výkonu	dB(A) ❄️	91,0	91,0	91,0	93,5
Napájanie napätím	V/f + N/Hz	380-415/3/50	380-415/3/50	380-415/3/50	380-415/3/50
Hmotnosť	kg	334 + 228	356 + 228	356 + 228	334 + 334
Cena	€	41.050,-	41.570,-	44.620,-	45.430,-

KOMBINÁCIE VONKAJŠÍCH JEDNOTIEK SMMSu

VONKAJŠIA JEDNOTKA		MMY-UP4211HT8P-E	MMY-UP4411HT8P-E	MMY-UP4611HT8P-E	MMY-UP4811HT8P-E
Kód výkonu	HP	42	44	46	48
Kombinované prístroje		24 + 18	24 + 20	24 + 22	24 + 24
Chladiaci výkon	kW ❄️	117,40	123,00	128,50	134,00
Elektrický príkon (min./nom./max.)	kW ❄️	40,09	42,20	44,62	48,38
Stupeň účinnosti pri čiastočnom zaťažení @ 80%/60%/40%	WW ❄️	-	-	-	-
Stupeň účinnosti SEER	❄️	7,22	7,21	7,04	6,87
Vykurovací výkon	kW 🔥	117,40	123,00	128,50	134,00
Elektrický príkon (min./nom./max.)	kW 🔥	31,52	33,91	35,16	37,96
Stupeň účinnosti pri čiastočnom zaťažení @ 80%/60%/40%	WW 🔥	-	-	-	-
Stupeň účinnosti SCOP	🔥	4,43	4,30	4,31	4,17
Prietok vzduchu	m³/h	16500 + 16800	16500 + 15900	2 x 16500	2 x 16500
Ø vedenia kvapaliny	mm (palce)	22,2 (7/8)	22,2 (7/8)	22,2 (7/8)	22,2 (7/8)
Ø vedenia nasávaného plynu	mm (palce)	41,3 (1 5/8)	41,3 (1 5/8)	41,3 (1 5/8)	41,3 (1 5/8)
Ø vedenia vyrovnávania oleja	mm (palce)	-	-	-	-
Hladina akustického tlaku (low/med/high)	dB(A) ❄️	65,5	88,5	89,5	66,5
Hladina akustického tlaku (low/med/high)	dB(A) 🔥	70,5	70,5	70,5	70,5
Hladina akustického výkonu	dB(A) ❄️	88,5	88,5	88,5	89,5
Hladina akustického výkonu	dB(A) 🔥	93,0	93,0	93,0	93,5
Napájanie napätím	V/f + N/Hz	380-415/3/50	380-415/3/50	380-415/3/50	380-415/3/50
Hmotnosť	kg	356 + 312	356 + 334	356 + 356	356 + 356
Cena	€	47.475,-	49.000,-	50.505,-	52.570,-

VONKAJŠIA JEDNOTKA		MMY-UP5011HT8P-E	MMY-UP5211HT8P-E	MMY-UP5411HT8P-E	MMY-UP5611HT8P-E
Kód výkonu	HP	50	52	54	56
Kombinované prístroje		24 + 14 + 12	24 + 14 + 14	20 + 20 + 14	24 + 20 + 12
Chladiaci výkon	kW ❄️	140,50	147,00	152,00	156,50
Elektrický príkon (min./nom./max.)	kW ❄️	49,08	53,29	50,57	52,54
Stupeň účinnosti pri čiastočnom zaťažení @ 80%/60%/40%	WW ❄️	-	-	-	-
Stupeň účinnosti SEER	❄️	7,02	6,96	7,49	7,23
Vykurovací výkon	kW 🔥	140,50	147,00	152,00	156,50
Elektrický príkon (min./nom./max.)	kW 🔥	36,75	38,98	39,86	41,68
Stupeň účinnosti pri čiastočnom zaťažení @ 80%/60%/40%	WW 🔥	-	-	-	-
Stupeň účinnosti SCOP	🔥	4,44	4,41	4,47	4,41
Prietok vzduchu	m³/h	16500 + 11880 + 11700	16500 + 2x 11880	2x 15900 + 11880	16500 + 15900 + 11700
Ø vedenia kvapaliny	mm (palce)	22,2 (7/8)	22,2 (7/8)	22,2 (7/8)	22,2 (7/8)
Ø vedenia nasávaného plynu	mm (palce)	41,3 (1 5/8)	41,3 (1 5/8)	41,3 (1 5/8)	41,3 (1 5/8)
Ø vedenia vyrovnávania oleja	mm (palce)	-	-	-	-
Hladina akustického tlaku (low/med/high)	dB(A) ❄️	66,5	65,5	67,0	67,0
Hladina akustického tlaku (low/med/high)	dB(A) 🔥	70,5	69,5	71,0	71,0
Hladina akustického výkonu	dB(A) ❄️	89,5	87,5	89,5	89,5
Hladina akustického výkonu	dB(A) 🔥	93,5	91,5	93,5	93,5
Napájanie napätím	V/f + N/Hz	380-415/3/50	380-415/3/50	380-415/3/50	380-415/3/50
Hmotnosť	kg	356 + 2x 228	356 + 2x 228	2x 334 + 228	356 + 334 + 228
Cena	€	59.905,-	62.955,-	63.765,-	64.285,-

KOMBINÁCIE VONKAJŠÍCH JEDNOTIEK SMMSu

VONKAJŠIA JEDNOTKA		MMY-UP5811HT8P-E	MMY-UP6011HT8P-E	MMY-UP6211HT8P-E	MMY-UP6411HT8P-E
Kód výkonu	HP	58	60	62	64
Kombinované prístroje		24 + 20 + 14	24 + 24 + 12	24 + 24 + 14	24 + 20 + 20
Chladiaci výkon	kW ❄️	163,00	167,50	174,00	179,00
Elektrický príkon (min./nom./max.)	kW ❄️	56,75	58,72	62,93	60,21
Stupeň účinnosti pri čiastočnom zaťažení @ 80%/60%/40%	WW ❄️	-	-	-	-
Stupeň účinnosti SEER	❄️	7,19	6,95	6,29	7,34
Vykurovací výkon	kW ❄️	163,00	167,50	174,00	179,00
Elektrický príkon (min./nom./max.)	kW ❄️	43,91	45,73	47,96	48,84
Stupeň účinnosti pri čiastočnom zaťažení @ 80%/60%/40%	WW ❄️	-	-	-	-
Stupeň účinnosti SCOP	❄️	4,37	4,30	4,27	4,34
Prietok vzduchu	m³/h	16500 + 15900 + 11700	2x 16500 + 11700	2x 16500 + 11880	16500 + 2x 15900
Ø vedenia kvapaliny	mm (palce)	22,2 (7/8)	22,2 (7/8)	22,2 (7/8)	22,2 (7/8)
Ø vedenia nasávaného plynu	mm (palce)	41,3 (1 5/8)	41,3 (1 5/8)	44,5 (1 3/4)	44,5 (1 3/4)
Ø vedenia vyrovnávania oleja	mm (palce)	-	-	-	-
Hladina akustického tlaku (low/med/high)	dB(A) ❄️	67,0	67,0	67,0	67,0
Hladina akustického tlaku (low/med/high)	dB(A) ❄️	71,0	71,0	71,0	71,0
Hladina akustického výkonu	dB(A) ❄️	89,5	89,5	89,5	89,5
Hladina akustického výkonu	dB(A) ❄️	93,5	93,5	93,5	93,5
Napájanie napätím	V/f + N/Hz	380-415/3/50	380-415/3/50	380-415/3/50	380-415/3/50
Hmotnosť	kg	356 + 334 + 228	2x 356 + 228	2x 356 + 228	356 + 2x 334
Cena	€	67.335,-	67.855,-	70.905,-	71.715,-

VONKAJŠIA JEDNOTKA		MMY-UP6611HT8P-E	MMY-UP6811HT8P-E	MMY-UP7011HT8P-E	MMY-UP7211HT8P-E
Kód výkonu	HP	66	68	70	72
Kombinované prístroje		24 + 22 + 20	24 + 24 + 20	24 + 24 + 22	24 + 24 + 24
Chladiaci výkon	kW ❄️	184,50	190,00	195,50	201,00
Elektrický príkon (min./nom./max.)	kW ❄️	62,63	66,39	68,81	72,57
Stupeň účinnosti pri čiastočnom zaťažení @ 80%/60%/40%	WW ❄️	-	-	-	-
Stupeň účinnosti SEER	❄️	7,21	7,09	6,98	6,87
Vykurovací výkon	kW ❄️	184,50	190,00	195,50	201,00
Elektrický príkon (min./nom./max.)	kW ❄️	50,09	52,89	54,14	56,94
Stupeň účinnosti pri čiastočnom zaťažení @ 80%/60%/40%	WW ❄️	-	-	-	-
Stupeň účinnosti SCOP	❄️	4,35	4,26	4,26	4,17
Prietok vzduchu	m³/h	2x 16500 + 15900	2x 16500 + 15900	3x 165000	3x 165000
Ø vedenia kvapaliny	mm (palce)	22,2 (7/8)	22,2 (7/8)	22,2 (7/8)	22,2 (7/8)
Ø vedenia nasávaného plynu	mm (palce)	44,5 (1 3/4)	44,5 (1 3/4)	44,5 (1 3/4)	44,5 (1 3/4)
Ø vedenia vyrovnávania oleja	mm (palce)	-	-	-	-
Hladina akustického tlaku (low/med/high)	dB(A) ❄️	68,0	68,0	68,0	68,0
Hladina akustického tlaku (low/med/high)	dB(A) ❄️	72,0	72,0	72,0	72,0
Hladina akustického výkonu	dB(A) ❄️	91,0	91,0	91,0	91,0
Hladina akustického výkonu	dB(A) ❄️	95,0	95,0	95,0	95,0
Napájanie napätím	V/f + N/Hz	380-415/3/50	380-415/3/50	380-415/3/50	380-415/3/50
Hmotnosť	kg	2x 356 + 334	2x 356 + 334	3x 356	3x 356
Cena	€	73.220,-	75.285,-	76.790,-	78.855,-

KOMBINÁCIE VONKAJŠÍCH JEDNOTIEK SMMSu

VONKAJŠIA JEDNOTKA		MMY-UP7411HT8P-E	MMY-UP7611HT8P-E	MMY-UP7811HT8P-E	MMY-UP8011HT8P-E
Kód výkonu	HP	74	76	78	80
Kombinované prístroje		24 + 24 + 14 + 12	24 + 24 + 14 + 14	24 + 20 + 20 + 14	24 + 24 + 20 + 12
Chladiaci výkon	kW ❄️	207,50	214,00	219,00	223,50
Elektrický príkon (min./nom./max.)	kW ❄️	73,27	77,48	74,76	76,73
Stupeň účinnosti pri čiastočnom zaťažení @ 80%/60%/40%	WW ❄️	-	-	-	-
Stupeň účinnosti SEER	❄️	6,97	6,93	7,30	7,14
Vykurovací výkon	kW ❄️	207,50	214,00	219,00	223,50
Elektrický príkon (min./nom./max.)	kW ❄️	55,73	57,96	58,84	60,66
Stupeň účinnosti pri čiastočnom zaťažení @ 80%/60%/40%	WW ❄️	-	-	-	-
Stupeň účinnosti SCOP	❄️	4,36	4,33	4,39	4,34
Prietok vzduchu	m³/h	2x 16500 + 11880 + 11700	2x 16500 + 2x 11880	16500 + 2x15900 + 11880	2x 16500 + 15900 + 11700
Ø vedenia kvapaliny	mm (palce)	22,2 (7/8)	22,2 (7/8)	22,2 (7/8)	22,2 (7/8)
Ø vedenia nasávaného plynu	mm (palce)	44,5 (1 3/4)	54,0 (2 1/8)	54,0 (2 1/8)	54,0 (2 1/8)
Ø vedenia vyrovnávania oleja	mm (palce)	-	-	-	-
Hladina akustického tlaku (low/med/high)	dB(A) ❄️	68,0	67,5	68,5	68,5
Hladina akustického tlaku (low/med/high)	dB(A) ❄️	72,0	71,5	72,5	72,5
Hladina akustického výkonu	dB(A) ❄️	91,0	90,0	91,5	91,5
Hladina akustického výkonu	dB(A) ❄️	95,0	94,0	95,0	95,0
Napájanie napätím	V/f + N/Hz	380-415/3/50	380-415/3/50	380-415/3/50	380-415/3/50
Hmotnosť	kg	2x 356 + 2x 228	2x 356 + 2x 228	356 + 2x 334 + 228	2x 356 + 334 + 228
Cena	€	86.190,-	89.240,-	90.050,-	90.570,-

VONKAJŠIA JEDNOTKA		MMY-UP8211HT8P-E	MMY-UP8411HT8P-E	MMY-UP8611HT8P-E	MMY-UP8811HT8P-E
Kód výkonu	HP	82	84	86	88
Kombinované prístroje		24 + 24 + 20 + 14	24 + 24 + 24 + 12	24 + 24 + 24 + 14	24 + 24 + 20 + 20
Chladiaci výkon	kW ❄️	230,00	234,50	241,00	246,00
Elektrický príkon (min./nom./max.)	kW ❄️	80,94	82,91	87,12	84,40
Stupeň účinnosti pri čiastočnom zaťažení @ 80%/60%/40%	WW ❄️	-	-	-	-
Stupeň účinnosti SEER	❄️	7,10	6,95	6,91	7,21
Vykurovací výkon	kW ❄️	230,00	234,50	241,00	246,00
Elektrický príkon (min./nom./max.)	kW ❄️	62,89	64,71	66,94	67,82
Stupeň účinnosti pri čiastočnom zaťažení @ 80%/60%/40%	WW ❄️	-	-	-	-
Stupeň účinnosti SCOP	❄️	4,32	4,26	4,25	4,30
Prietok vzduchu	m³/h	2x 16500 + 15900 + 11880	3x 16500 + 11700	3x 16500 + 11880	2x 16500 + 2x 15900
Ø vedenia kvapaliny	mm (palce)	22,2 (7/8)	22,2 (7/8)	22,2 (7/8)	22,2 (7/8)
Ø vedenia nasávaného plynu	mm (palce)	54,0 (2 1/8)	54,0 (2 1/8)	54,0 (2 1/8)	54,0 (2 1/8)
Ø vedenia vyrovnávania oleja	mm (palce)	-	-	-	-
Hladina akustického tlaku (low/med/high)	dB(A) ❄️	68,5	68,5	68,5	68,5
Hladina akustického tlaku (low/med/high)	dB(A) ❄️	72,5	72,5	72,5	72,5
Hladina akustického výkonu	dB(A) ❄️	91,5	91,5	91,5	91,5
Hladina akustického výkonu	dB(A) ❄️	95,0	95,0	95,0	95,0
Napájanie napätím	V/f + N/Hz	380-415/3/50	380-415/3/50	380-415/3/50	380-415/3/50
Hmotnosť	kg	2x 356 + 334 + 228	3x 356 + 228	3x 356 + 228	2x 356 + 2x 334
Cena	€	93.620,-	94.140,-	97.190,-	98.000,-

KOMBINÁCIE VONKAJŠÍCH JEDNOTIEK SMMSu

VONKAJŠIA JEDNOTKA		MMY-UP9011HT8P-E	MMY-UP9211HT8P-E	MMY-UP9411HT8P-E	MMY-UP9611HT8P-E
Kód výkonu	HP	90	92	94	96
Kombinované prístroje		24 + 24 + 22 + 20	24 + 24 + 24 + 20	24 + 24 + 24 + 22	24 + 24 + 24 + 24
Chladiaci výkon	kW ❄️	251,50	257,00	262,50	268,00
Elektrický príkon (min./nom./max.)	kW ❄️	86,82	90,58	93,00	96,76
Stupeň účinnosti pri čiastočnom zaťažení @ 80%/60%/40%	WW ❄️	-	-	-	-
Stupeň účinnosti SEER	❄️	7,12	7,03	6,95	6,87
Vykurovací výkon	kW ❄️	251,50	257,00	262,50	268,00
Elektrický príkon (min./nom./max.)	kW ❄️	69,07	71,87	73,12	75,92
Stupeň účinnosti pri čiastočnom zaťažení @ 80%/60%/40%	WW ❄️	-	-	-	-
Stupeň účinnosti SCOP	❄️	4,30	4,24	4,24	4,17
Prietok vzduchu	m³/h	3x 16500 + 15900	3x 16500 + 15900	4x 16500	4x 16500
Ø vedenia kvapaliny	mm (palce)	22,2 (7/8)	22,2 (7/8)	22,2 (7/8)	22,2 (7/8)
Ø vedenia nasávaného plynu	mm (palce)	54,0 (2 1/8)	54,0 (2 1/8)	54,0 (2 1/8)	54,0 (2 1/8)
Ø vedenia vyrovnávania oleja	mm (palce)	-	-	-	-
Hladina akustického tlaku (low/med/high)	dB(A) ❄️	69,5	69,5	69,5	69,5
Hladina akustického tlaku (low/med/high)	dB(A) ❄️	73,5	73,5	73,5	73,5
Hladina akustického výkonu	dB(A) ❄️	92,5	92,5	92,5	92,5
Hladina akustického výkonu	dB(A) ❄️	96,5	96,5	96,5	96,5
Napájanie napätím	V/f + N/Hz	380-415/3/50	380-415/3/50	380-415/3/50	380-415/3/50
Hmotnosť	kg	3x 356 + 334	3x 356 + 334	4x 356	4x 356
Cena	€	99.505,-	101.570,-	103.075,-	105.140,-

VONKAJŠIA JEDNOTKA		MMY-UP9811HT8P-E	MMY-UP10011HT8P-E	MMY-UP10211HT8P-E	MMY-UP10411HT8P-E
Kód výkonu	HP	98	100	102	104
Kombinované prístroje		24+24+24+14+12	24+24+24+14+14	24 + 24 + 20 + 20 + 14	24 + 24 + 24 + 20 + 12
Chladiaci výkon	kW ❄️	274,50	281,00	286,00	290,50
Elektrický príkon (min./nom./max.)	kW ❄️	97,46	101,67	98,98	100,92
Stupeň účinnosti pri čiastočnom zaťažení @ 80%/60%/40%	WW ❄️	-	-	-	-
Stupeň účinnosti SEER	❄️	6,95	6,94	7,20	7,08
Vykurovací výkon	kW ❄️	274,50	281,00	286,00	290,50
Elektrický príkon (min./nom./max.)	kW ❄️	74,71	76,94	77,82	79,64
Stupeň účinnosti pri čiastočnom zaťažení @ 80%/60%/40%	WW ❄️	-	-	-	-
Stupeň účinnosti SCOP	❄️	4,31	4,30	4,34	4,30
Prietok vzduchu	m³/h	3x 16500 + 11880 + 11700	3x 16500 + 2x 11880	2x 16500 + 2x 15900 + 11880	3x 16500 + 15900 + 11700
Ø vedenia kvapaliny	mm (palce)	22,2 (7/8)	22,2 (7/8)	22,2 (7/8)	22,2 (7/8)
Ø vedenia nasávaného plynu	mm (palce)	54,0 (2 1/8)	54,0 (2 1/8)	54,0 (2 1/8)	54,0 (2 1/8)
Ø vedenia vyrovnávania oleja	mm (palce)	-	-	-	-
Hladina akustického tlaku (low/med/high)	dB(A) ❄️	69,5	69,0	69,5	69,5
Hladina akustického tlaku (low/med/high)	dB(A) ❄️	73,5	73,0	73,0	73,0
Hladina akustického výkonu	dB(A) ❄️	92,5	91,5	91,5	91,5
Hladina akustického výkonu	dB(A) ❄️	96,5	95,5	95,5	95,5
Napájanie napätím	V/f + N/Hz	380-415/3/50	380-415/3/50	380-415/3/50	380-415/3/50
Hmotnosť	kg	3x 356 + 2x 228	3x 356 + 2x 228	2x 356 + 2x 334 + 228	3x 356 + 334 + 228
Cena	€	112.475,-	115.525,-	116.335,-	116.855,-

KOMBINÁCIE VONKAJŠÍCH JEDNOTIEK SMMSu

VONKAJŠIA JEDNOTKA		MMY-UP10611HT8P-E	MMY-UP10811HT8P-E	MMY-UP11011HT8P-E	MMY-UP11211HT8P-E
Kód výkonu	HP	106	108	110	112
Kombinované prístroje		24 + 24 + 24 + 20 + 14	24 + 24 + 24 + 24 + 12	24 + 24 + 24 + 24 + 14	24 + 24 + 24 + 20 + 20
Chladiaci výkon	kW ❄️	297,00	301,50	308,00	313,00
Elektrický príkon (min./nom./max.)	kW ❄️	105,13	107,10	111,31	108,59
Stupeň účinnosti pri čiastočnom zaťažení @ 80%/60%/40%	W/W ❄️	-	-	-	-
Stupeň účinnosti SEER	❄️	7,04	6,93	6,90	7,13
Vykurovací výkon	kW 🔥	297,00	301,50	308,00	313,00
Elektrický príkon (min./nom./max.)	kW 🔥	81,87	83,69	85,92	86,80
Stupeň účinnosti pri čiastočnom zaťažení @ 80%/60%/40%	W/W 🔥	-	-	-	-
Stupeň účinnosti SCOP	🔥	4,29	4,24	4,23	4,28
Prietok vzduchu	m³/h	3x 16500 + 15900 + 11880	4x 16500 + 11700	4x 16500 + 11880	3x 16500 + 2x 15900
Ø vedenia kvapaliny	mm (palce)	22,2 (7/8)	22,2 (7/8)	22,2 (7/8)	22,2 (7/8)
Ø vedenia nasávaného plynu	mm (palce)	54,0 (2 1/8)	54,0 (2 1/8)	54,0 (2 1/8)	54,0 (2 1/8)
Ø vedenia vyrovnávania oleja	mm (palce)	-	-	-	-
Hladina akustického tlaku (low/med/high)	dB(A) ❄️	69,5	69,5	69,5	69,5
Hladina akustického tlaku (low/med/high)	dB(A) 🔥	73,0	73,0	73,0	73,0
Hladina akustického výkonu	dB(A) ❄️	91,5	91,5	91,5	91,5
Hladina akustického výkonu	dB(A) 🔥	95,5	95,5	95,5	95,5
Napájanie napätím	V/f + N/Hz	380-415/3/50	380-415/3/50	380-415/3/50	380-415/3/50
Hmotnosť	kg	3x 356 + 334 + 228	4x 356 + 228	4x 356 + 228	3x 356 + 2x 334
Cena	€	119.905,-	120.425,-	123.475,-	124.285,-

VONKAJŠIA JEDNOTKA		MMY-UP11411HT8P-E	MMY-UP11611HT8P-E	MMY-UP11811HT8P-E	MMY-UP12011HT8P-E
Kód výkonu	HP	114	116	118	120
Kombinované prístroje		24 + 24 + 24 + 22 + 20	24 + 24 + 24 + 24 + 20	24 + 24 + 24 + 24 + 22	24 + 24 + 24 + 24 + 24
Chladiaci výkon	kW ❄️	318,50	324,00	329,50	335,00
Elektrický príkon (min./nom./max.)	kW ❄️	111,01	114,77	117,19	120,95
Stupeň účinnosti pri čiastočnom zaťažení @ 80%/60%/40%	W/W ❄️	-	-	-	-
Stupeň účinnosti SEER	❄️	7,07	7,00	6,93	6,87
Vykurovací výkon	kW 🔥	318,50	324,00	329,50	335,00
Elektrický príkon (min./nom./max.)	kW 🔥	88,05	90,85	92,10	94,90
Stupeň účinnosti pri čiastočnom zaťažení @ 80%/60%/40%	W/W 🔥	-	-	-	-
Stupeň účinnosti SCOP	🔥	4,28	4,22	4,23	4,17
Prietok vzduchu	m³/h	4x 16500 + 15900	4x 16500 + 15900	5x 16500	5x 16500
Ø vedenia kvapaliny	mm (palce)	22,2 (7/8)	22,2 (7/8)	22,2 (7/8)	22,2 (7/8)
Ø vedenia nasávaného plynu	mm (palce)	54,0 (2 1/8)	54,0 (2 1/8)	54,0 (2 1/8)	54,0 (2 1/8)
Ø vedenia vyrovnávania oleja	mm (palce)	-	-	-	-
Hladina akustického tlaku (low/med/high)	dB(A) ❄️	70,0	70,0	70,0	70,0
Hladina akustického tlaku (low/med/high)	dB(A) 🔥	74,0	74,0	74,0	74,0
Hladina akustického výkonu	dB(A) ❄️	93,0	93,0	93,0	93,0
Hladina akustického výkonu	dB(A) 🔥	97,0	97,0	97,0	97,0
Napájanie napätím	V/f + N/Hz	380-415/3/50	380-415/3/50	380-415/3/50	380-415/3/50
Hmotnosť	kg	4x 356 + 334	4x 356 + 334	5x 356	5x 356
Cena	€	125.790,-	127.855,-	129.360,-	131.425,-



Vonkajšie jednotky MiNi SMMS R32

- › Ultrakompaktná vonkajšia jednotka až pre 13 vnútorných jednotiek
- › Optimálna šetrnosť k životnému prostrediu: Made in Europe – s chladivom s nízkym GWP
- › Tichá prevádzka: zníženie hlučnosti vďaka 3-stupňovému nastaveniu nočného režimu
- › Rozsiahla a jednoduchá koncepcia zabezpečenia
- › Hodnoty účinnosti SEER do 9,98 – hodnoty účinnosti SCOP do 5,21
- › Ovládanie miestne káblové alebo infračervené, prípadne centrálné alebo cez systém BMS



VONKAJŠIA JEDNOTKA		MCY-MUG0401HSW-E	MCY-MUG0501HSW-E	MCY-MUG0601HSW-E
Chladiaci výkon	kW ❄️	12,10	14,00	15,50
Elektrický príkon (min./nom./max.)	kW ❄️	2,92	3,73	4,29
Stupeň účinnosti EER	W/W ❄️	4,14	3,75	3,61
Stupeň účinnosti SEER	❄️	9,98	9,21	8,80
Prevádzkový prúd	A ❄️	13,1	16,3	18,6
Vykurovací výkon	kW ❄️	12,10	14,00	15,50
Elektrický príkon (min./nom./max.)	kW ❄️	2,38	2,95	3,36
Stupeň účinnosti COP	W/W ❄️	5,08	4,75	4,61
Stupeň účinnosti SCOP	❄️	5,21	4,93	4,80
Prevádzkový prúd	A ❄️	10,9	13,2	14,8
Prítok vzduchu	m³/h	4560	4740	4740
Prevádzkový rozsah vonkajšej teploty (min. – max.)	°C ❄️	-5 / +46	-5 / +46	-5 / +46
Prevádzkový rozsah vonkajšej teploty (min. – max.)	°C ❄️	-20 / +15	-20 / +15	-20 / +15
Napájanie napätím	V/f + N/Hz	220-240/1/50	220-240/1/50	220-240/1/50
Hladina akustického tlaku (low/med/high)	dB(A) ❄️	71	72	73
Hladina akustického tlaku (low/med/high)	dB(A) ❄️	54	55	56
Ø vedenia nasávaného plynu	mm (palce)	15,8 (5/8)	15,8 (5/8)	15,8 (5/8)
Ø vedenia kvapaliny	mm (palce)	9,5 (3/8)	9,5 (3/8)	9,5 (3/8)
Dĺžka vedení (max.)	m	300	300	300
Prevýšenie (max.)	m	40/50	40/50	40/50
Pripojiteľné vnútorné jednotky (max.)	ks	8	10	13
Typ kompresora		Twin-Rotary	Twin-Rotary	Twin-Rotary
Chladiaci prostriedok		R32	R32	R32
Predplnené množstvo chladiaceho prostriedku	kg	2,40	2,40	2,40
Rozmery (VxŠxH)	mm	1050 x 1010 x 370	1050 x 1010 x 370	1050 x 1010 x 370
Hmotnosť	kg	100	100	100
Cena	€	6.425,-	6.570,-	7.170,-

PRÍSLUŠENSTVO	POPIS	CENA €
TCB-LD1UPE	Senzor na detekciu netesnosti – SHRMa/MiNi SMMS R32	430,-
TCB-BT1UPE	Súprava batérie pre zatvárací ventil a Flow Box – SHRMa/MiNi SMMS R32	400,-
RBM-SV1121HUPE	Súprava zatváracieho ventilu – SHRMa/MiNi SMMS R32	1.190,-
RBM-SV1801HUPE	Súprava zatváracieho ventilu – SHRMa/MiNi SMMS R32 4,0 až ≤ 6,4 HP	1.320,-

Vonkajšie jednotky MiNi SMMS Single Fan

- Ultrakompaktná vonkajšia jednotka až pre 10 vnútorných jednotiek
- Hodnoty účinnosti SEER do 8,08 – hodnoty účinnosti SCOP do 5,36
- Ovládanie miestne káblové alebo infračervené, prípadne centrálné alebo cez systém BMS



VONKAJŠIA JEDNOTKA		MCY-MHP0406HT-E	MCY-MHP0506HT-E1
Chladiaci výkon	kW ❄️	12,10	14,00
Elektrický príkon (min./nom./max.)	kW ❄️	3,24	3,94
Stupeň účinnosti EER	W/W ❄️	3,73	3,23
Stupeň účinnosti SEER	❄️	8,08	7,77
Prevádzkový prúd	A ❄️	13,8	17,9
Vykurovací výkon	kW ❄️	12,50	16,00
Elektrický príkon (min./nom./max.)	kW ❄️	2,83	3,86
Stupeň účinnosti COP	W/W ❄️	4,42	4,00
Stupeň účinnosti SCOP	❄️	3,83	3,88
Prevádzkový prúd	A ❄️	12,80	17,50
Príetok vzduchu	m³/h	4020	4260
Prevádzkový rozsah vonkajšej teploty (min. – max.)	°C ❄️	-5 / +46	-5 / +46
Prevádzkový rozsah vonkajšej teploty (min. – max.)	°C ❄️	-20 / +15	-20 / +15
Napájanie napätím	V/f + N/Hz	220-240/1/50	220-240/1/50
Hladina akustického tlaku (low/med/high)	dB(A) ❄️	54	54
Hladina akustického tlaku (low/med/high)	dB(A) ❄️	57	58
Ø vedenia nasávaného plynu	mm (palce)	15,9 (5/8)	15,9 (5/8)
Ø vedenia kvapaliny	mm (palce)	9,5 (3/8)	9,5 (3/8)
Dĺžka vedení (max.)	m	90	90
Prevýšenie (max.)	m	15/15	15/15
Pripojiteľné vnútorné jednotky (max.)	ks	8	10
Typ kompresora		1x Twin-Rotary	1x Twin-Rotary
Chladiaci prostriedok		R410A	R410A
Predplnené množstvo chladiaceho prostriedku	kg	3,30	3,30
Rozmery (VxŠxH)	mm	910 x 990 x 390	910 x 990 x 390
Hmotnosť	kg	100	100
Cena	€	5.500,-	5.600,-

Vonkajšie jednotky MiNi SMMSe

- Kompaktná vonkajšia jednotka až pre 13 vnútorných jednotiek
- Hodnoty účinnosti SEER do 9,68 – hodnoty účinnosti SCOP do 7,19
- Ovládanie miestne káblové alebo infračervené, prípadne centrálné alebo cez systém BMS



MiNi SMMSe – 1-fázové vyhotovenie

VONKAJŠIA JEDNOTKA		MCY-MHP0404HS-E	MCY-MHP0504HS-E	MCY-MHP0604HS-E
Chladiaci výkon	kW ❄️	12,10	14,00	15,50
Elektrický príkon (min./nom./max.)	kW ❄️	2,83	3,50	4,29
Stupeň účinnosti EER	W/W ❄️	4,28	4,00	3,61
Stupeň účinnosti SEER	❄️	9,42	9,23	9,68
Prevádzkový prúd	A ❄️	13,00	15,90	19,20
Vykurovací výkon	kW ❄️	12,50	16,00	18,00
Elektrický príkon (min./nom./max.)	kW ❄️	2,59	3,75	4,31
Stupeň účinnosti COP	W/W ❄️	4,83	4,27	4,18
Stupeň účinnosti SCOP	❄️	4,17	4,24	4,37
Prevádzkový prúd	A ❄️	12,00	17,00	19,30
Prietok vzduchu	m³/h	5660	5820	6050
Prevádzkový rozsah vonkajšej teploty (min. – max.)	°C ❄️	-15 / +46	-15 / +46	-15 / +46
Prevádzkový rozsah vonkajšej teploty (min. – max.)	°C ❄️	-20 / +15	-20 / +15	-20 / +15
Napájanie napätím	V/f + N/Hz	220-240/1/50	220-240/1/50	220-240/1/50
Hladina akustického tlaku (low/med/high)	dB(A) ❄️	49	50	51
Hladina akustického tlaku (low/med/high)	dB(A) ❄️	52	53	54
Ø vedenia nasávaného plynu	mm (palce)	15,9 (5/8)	15,9 (5/8)	19,1 (¾)
Ø vedenia kvapaliny	mm (palce)	9,5 (3/8)	9,5 (3/8)	9,5 (3/8)
Dĺžka vedení (max.)	m	180	180	180
Prevýšenie (max.)	m	20/30	20/30	20/30
Pripojiteľné vnútorné jednotky (max.)	ks	8	10	13
Typ kompresora		1x Twin-Rotary	1x Twin-Rotary	1x Twin-Rotary
Chladiaci prostriedok		R410A	R410A	R410A
Predplnené množstvo chladiaceho prostriedku	kg	6,40	6,40	6,40
Rozmery (VxŠxH)	mm	1235 x 990 x 390	1235 x 990 x 390	1235 x 990 x 390
Hmotnosť	kg	127	127	127
Cena	€	6.095,-	6.230,-	6.800,-



MI Ni SMMSe – 3-fázové vyhotovenie

VONKAJŠIA JEDNOTKA			MCY-MHP0404HS8-E	MCY-MHP0504HS8-E	MCY-MHP0604HS8-E	MCY-MHP0806HS8-E	MCY-MHP1006HS8-E
Chladiaci výkon	kW	❄	12,10	14,00	15,50	22,40	28,00
Elektrický príkon (min./nom./max.)	kW	❄	2,82	3,47	4,25	6,67	9,34
Stupeň účinnosti EER	W/W	❄	4,29	4,03	3,65	3,36	3,00
Stupeň účinnosti SEER		❄	-	-	-	8,09	7,40
Prevádzkový prúd	A	❄	4,50	5,40	6,70	10,6	14,5
Vykurovací výkon	kW	☀	12,50	16,00	18,00	22,40	28,00
Elektrický príkon (min./nom./max.)	kW	☀	2,57	3,72	4,27	5,20	7,00
Stupeň účinnosti COP	W/W	☀	4,86	4,40	4,22	4,31	4,00
Stupeň účinnosti SCOP		☀	4,19	4,25	4,38	4,50	4,38
Prevádzkový prúd	A	☀	4,20	5,80	6,60	8,2	10,9
Prítok vzduchu	m³/h		5660	5820	6050	8460	8820
Prevádzkový rozsah vonkajšej teploty (min. – max.)	°C	❄	-15 / +46	-15 / +46	-15 / +46	-15 / +46	-15 / +46
Prevádzkový rozsah vonkajšej teploty (min. – max.)	°C	☀	-20 / +15,5	-20 / +15,5	-20 / +15,5	-20 / +15	-20 / +15
Napájanie napätím	V/f + N/Hz		380-415/3/50	380-415/3/50	380-415/3/50	380-415/3/50	380-415/3/50
Hladina akustického tlaku (low/med/high)	dB(A)	❄	49	50	51	58	59
Hladina akustického tlaku (low/med/high)	dB(A)	☀	52	53	54	59	60
Ø vedenia nasávaného plynu	mm (palce)		15,9 (5/8)	15,9 (5/8)	19,1 (3/4)	19,1 (3/4)	22,2 (7/8)
Ø vedenia kvapaliny	mm (palce)		9,5 (3/8)	9,5 (3/8)	9,5 (3/8)	9,5 (3/8)	9,5 (3/8)
Dĺžka vedení (max.)	m		180	180	180	300	300
Prevýšenie (max.)	m		20/30	20/30	20/30	30	30
Pripojiteľné vnútorné jednotky (max.)	ks		8	10	13	12	16
Typ kompresora			1x Twin Rotary	1x Twin Rotary	1x Twin Rotary	Twin-Rotary	Twin-Rotary
Chladiaci prostriedok			R410A	R410A	R410A	R410A	R410A
Predplnené množstvo chladiaceho prostriedku	kg		6,40	6,40	6,40	4,40	4,40
Rozmery (VxŠxH)	mm		1235 x 990 x 390	1235 x 990 x 390	1235 x 990 x 390	1740 x 990 x 390	1740 x 990 x 390
Hmotnosť	kg		125	125	125	147	147
Cena	€		6.425,-	6.570,-	7.185,-	10.210,-	10.475,-

PRÍSLUŠENSTVO	POPIS	CENA €
RBM-PMV0361U-E	PMV sada pre vnútorné jednotky, veľkosti 5 až 14 (SMMSu)	315,-
RBM-PMV0363E	PMV sada pre vnútorné jednotky, veľkosti 5 až 14 (SMMSe)	270,-
RBM-PMV0901U-E	PMV sada pre vnútorné jednotky, veľkosti 15 až 27 (SMMSu)	360,-
RBM-PMV0903E	PMV sada pre vnútorné jednotky, veľkosti 15 až 27 (SMMSe)	300,-



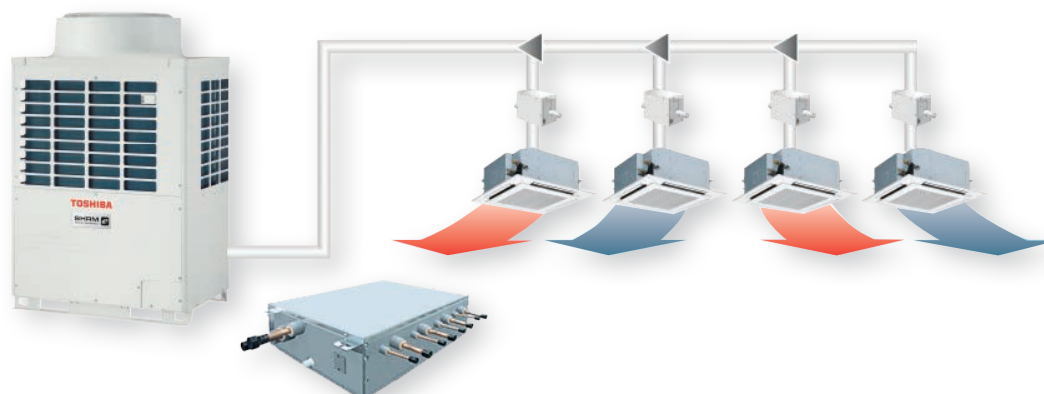
BUSINESS / VRF VON. JEDNOTKY

Vonkajšie jednotky SHRMe

- 3-rúrková vonkajšia jednotka so spätným získavaním tepla až pre 64 vnútorných jednotiek
- Hodnoty účinnosti SEER do 6,07 – hodnoty účinnosti SCOP do 5,27
- Ovládanie miestne káblové alebo infračervené, prípadne centrálné alebo cez systém BMS



VONKAJŠIA JEDNOTKA		MMY-MAP0806FT8P-E	MMY-MAP1006FT8P-E	MMY-MAP1206FT8P-E	MMY-MAP1406FT8P-E
Kód výkonu	HP	8	10	12	14
Chladiaci výkon	kW ❄️	22,40	28,00	33,50	40,00
Elektrický príkon (min./nom./max.)	kW ❄️	5,96	7,98	9,77	12,74
Stupeň účinnosti pri čiastočnom zaťažení @ 80%/60%/40%	WW ❄️	5,0 - 6,6 - 7,4	4,7 - 6,3 - 7,2	4,4 - 5,5 - 6,8	4,0 - 6,4 - 6,3
Stupeň účinnosti SEER	❄️	6,07	6,03	5,94	5,61
Prevádzkový prúd	A ❄️	9,44	12,49	15,46	19,92
Vykurovací výkon	kW 🔥	22,40	28,00	33,50	40,00
Elektrický príkon (min./nom./max.)	kW 🔥	5,40	7,05	8,70	10,50
Stupeň účinnosti pri čiastočnom zaťažení @ 80%/60%/40%	WW 🔥	5,1 - 5,8 - 5,9	4,9 - 5,5 - 5,6	4,6 - 5,2 - 5,5	4,7 - 5,3 - 5,4
Stupeň účinnosti SCOP	🔥	3,64	3,53	3,71	3,57
Prevádzkový prúd	A 🔥	8,57	11,06	13,80	16,47
Prietok vzduchu	m³/h	9700	9700	12200	12200
Externý statický tlak	Pa	60	50	50	40
Hladina akustického tlaku (low/med/high)	dB(A) ❄️	59	59	60	62
Hladina akustického tlaku (low/med/high)	dB(A) 🔥	61	61	62	64
Hladina akustického výkonu	dB(A) ❄️	80,0	80,0	80,0	81,0
Hladina akustického výkonu	dB(A) 🔥	82,0	82,0	82,0	83,0
Typ kompresora		2x Twin-Rotary	2x Twin-Rotary	2x Twin-Rotary	2x Twin-Rotary
Ø vedenia kvapaliny	mm (palce)	12,7 (½)	12,7 (½)	12,7 (½)	12,7 (½)
Ø vedenia nasávaného plynu	mm (palce)	22,2 (7/8)	22,2 (7/8)	28,6 (1 1/8)	28,6 (1 1/8)
Ø vedenia vykurovacieho plynu	mm (palce)	19,1 (¾)	19,1 (¾)	19,1 (¾)	22,2 (7/8)
Ø vedenia vyrovnávania oleja	mm (palce)	9,5 (3/8)	9,5 (3/8)	9,5 (3/8)	9,5 (3/8)
Prevádzkový rozsah vonkajšej teploty (min. – max.)	°C ❄️	-15 / +46	-15 / +46	-15 / +46	-15 / +46
Prevádzkový rozsah vonkajšej teploty (min. – max.)	°C 🔥	-25 / +25	-25 / +25	-25 / +25	-25 / +25
Napájanie napätím	V/f + N/Hz	380-415/3/50	380-415/3/50	380-415/3/50	380-415/3/50
Odporúčané poisťky	A	3x 20	3x 20	3x 25	3x 32
Dĺžka vedení (max.)	m	300	300	300	300
Prevýšenie (max.)	m	90	90	90	90
Chladiaci prostriedok		R410A	R410A	R410A	R410A
Predplnené množstvo chladiaceho prostriedku	kg	11,00	11,00	11,00	11,00
Rozmery (VxŠxH)	mm	1830 x 990 x 780	1830 x 990 x 780	1830 x 1210 x 780	1830 x 1210 x 780
Hmotnosť	kg	263	263	316	316
Cena	€	14.455,-	15.845,-	21.505,-	22.635,-



Vonkajšie jednotky SHRMe

VONKAJŠIA JEDNOTKA		MMY-MAP1606FT8P-E	MMY-MAP1806FT8P-E	MMY-MAP2006FT8P-E
Kód výkonu	HP	16	18	20
Chladiaci výkon	kW ❄️	45,00	50,40	56,00
Elektrický príkon (min./nom./max.)	kW ❄️	13,93	16,00	18,60
Stupeň účinnosti pri čiastočnom zaťažení @ 80%/60%/40%	WW ❄️	4,2 - 5,5 - 7,0	4,3 - 6,0 - 7,3	3,7 - 4,6 - 5,7
Stupeň účinnosti SEER	❄️	5,72	5,89	5,64
Prevádzkový prúd	A ❄️	21,81	25,10	29,18
Vykurovací výkon	kW 🔥	45,00	50,40	56,00
Elektrický príkon (min./nom./max.)	kW 🔥	12,20	13,73	15,91
Stupeň účinnosti pri čiastočnom zaťažení @ 80%/60%/40%	WW 🔥	4,4 - 5,1 - 5,3	4,3 - 4,8 - 5,2	4,1 - 4,6 - 5,0
Stupeň účinnosti SCOP	❄️ 🔥	3,50	3,69	3,59
Prevádzkový prúd	A 🔥	19,14	21,49	24,68
Prietok vzduchu	m³/h	17300	17300	17900
Externý statický tlak	Pa	40	40	40
Hladina akustického tlaku (low/med/high)	dB(A) ❄️	61	61	61
Hladina akustického tlaku (low/med/high)	dB(A) 🔥	62	62	62
Hladina akustického výkonu	dB(A) ❄️	83,0	83,0	83,0
Hladina akustického výkonu	dB(A) 🔥	84,0	84,0	84,0
Typ kompresora		2x Twin-Rotary	2x Twin-Rotary	2x Twin-Rotary
Ø vedenia kvapaliny	mm (palce)	19,1 (¾)	19,1 (¾)	19,1 (¾)
Ø vedenia nasávaného plynu	mm (palce)	28,6 (1 1/8)	28,6 (1 1/8)	28,6 (1 1/8)
Ø vedenia vykurovacieho plynu	mm (palce)	22,2 (7/8)	22,2 (7/8)	22,2 (7/8)
Ø vedenia vyrovnávania oleja	mm (palce)	9,5 (3/8)	9,5 (3/8)	9,5 (3/8)
Prevádzkový rozsah vonkajšej teploty (min. – max.)	°C ❄️	-15 / +46	-15 / +46	-15 / +46
Prevádzkový rozsah vonkajšej teploty (min. – max.)	°C 🔥	-25 / +25	-25 / +25	-25 / +25
Napájanie napätím	V/f + N/Hz	380-415/3/50	380-415/3/50	380-415/3/50
Odporúčané poistky	A	3x 32	3x 40	3x 40
Dĺžka vedení (max.)	m	300	300	300
Prevýšenie (max.)	m	90	90	90
Chladiaci prostriedok		R410A	R410A	R410A
Predplnené množstvo chladiaceho prostriedku	kg	11,00	11,00	11,00
Rozmery (VxŠxH)	mm	1830 x 1600 x 780	1830 x 1600 x 780	1830 x 1600 x 780
Hmotnosť	kg	377	377	377
Cena	€	24.590,-	26.400,-	27.660,-

Flow boxy pre chladiaci prostriedok – Single Port – séria 3 (štandardné funkcie)

PRÍSLUŠENSTVO	POČET PORTOV (VÝVODY) (KS)	PRIPOJITELNÁ KAPACITA (KW)	MAX. POČET PRIPOJITELNÝCH VNÚTORNÝCH JEDNOTIEK (KS)	ROZMERY (V × Š × H) (MM)	HMOTNOSŤ (KG)	CENA €
RBM-Y1123FE	1	1,7 - 11,2	5	190 × 250 × 160	5	1.035,-
RBM-Y1803FE	1	11,2 - 18,0	10	190 × 250 × 160	5	1.065,-
RBM-Y2803FE	1	18,0 - 28,0	10	200 × 377 × 200	8	1.795,-
RBC-FSEX15	Pripojovací kábel, 15 m (nejde o skladový tovar)					195,-

Flow boxy pre chladiaci prostriedok – Single Port – séria 4 s integrovaným subcoolerom

PRÍSLUŠENSTVO	POČET PORTOV (VÝVODY) (KS)	PRIPOJITELNÁ KAPACITA (KW)	MAX. POČET PRIPOJITELNÝCH VNÚTORNÝCH JEDNOTIEK (KS)	ROZMERY (V × Š × H) (MM)	HMOTNOSŤ (KG)	CENA €
RBM-Y1124FE	1	1,7 - 11,2	5	180 × 425 × 300	12	1.785,-
RBM-Y1804FE	1	11,2 - 18,0	10	180 × 425 × 300	12	1.920,-
RBM-Y2804FE	1	18,0 - 28,0	10	180 × 495 × 350	17	3.160,-

Flow boxy pre chladiaci prostriedok – Multi Port – s integrovaným subcoolerom

PRÍSLUŠENSTVO	POČET PORTOV (VÝVODY) (KS)	PRIPOJITELNÁ KAPACITA (KW)	MAX. POČET PRIPOJITELNÝCH VNÚTORNÝCH JEDNOTIEK (KS)	ROZMERY (V × Š × H) (MM)	HMOTNOSŤ (KG)	CENA €
RBM-Y1801F4PE	4	1,7 - 18,0	10	215 × 730 × 567	38	4.705,-
RBM-Y1801F6PE	6	1,7 - 18,0	10	215 × 1050 × 567	53	6.995,-

Tabuľka kombinácií jednotiek SHRMe



VONKAJŠIA JEDNOTKA		MMY- MAP0806FT8P-E	MMY- MAP1006FT8P-E	MMY- MAP1206FT8P-E	MMY- MAP1406FT8P-E	MMY- MAP1606FT8P-E	MMY- MAP1806FT8P-E	MMY- MAP2006FT8P-E
Kód výkonu	HP	8	10	12	14	16	18	20
Kombinované prístroje		-	-	-	-	-	-	-
Chladiaci výkon	kW ❄️	22,40	28,00	33,50	40,00	45,00	50,40	56,00
Vykurovací výkon	kW 🔥	22,40	28,00	33,50	40,00	45,00	50,40	56,00
Pripojiteľné vnútorné jednotky (max.)	ks	18	22	27	31	36	40	41



VONKAJŠIA JEDNOTKA		MMY-AP2216FT8P-E	MMY-AP2416FT8P-E	MMY-AP2616FT8P-E	MMY-AP2816FT8P-E	MMY-AP3016FT8P-E	MMY-AP3216FT8P-E
Kód výkonu	HP	22	24	26	28	30	32
Kombinované prístroje		12 + 10	14 + 10	14 + 12	14 + 14	16 + 14	18 + 14
Chladiaci výkon	kW ❄️	61,50	68,00	73,50	80,00	85,00	90,40
Vykurovací výkon	kW 🔥	61,50	68,00	73,50	80,00	85,00	90,40
Pripojiteľné vnútorné jednotky (max.)	ks	49	54	58	63	64	64



VONKAJŠIA JEDNOTKA		MMY-AP3416FT8P-E	MMY-AP3616FT8P-E	MMY-AP3816FT8P-E	MMY-AP4016FT8P-E	MMY-AP4216FT8P-E
Kód výkonu	HP	34	36	38	40	42
Kombinované prístroje		18 + 16	18 + 18	20 + 18	20 + 20	14 + 14 + 14
Chladiaci výkon	kW ❄️	95,40	100,80	106,40	112,00	120,00
Vykurovací výkon	kW 🔥	95,40	100,80	106,40	112,00	120,00
Pripojiteľné vnútorné jednotky (max.)	ks	64	64	64	64	64



VONKAJŠIA JEDNOTKA		MMY-AP4416FT8P-E	MMY-AP4616FT8P-E	MMY-AP4816FT8P-E	MMY-AP5016FT8P-E	MMY-AP5216FT8P-E	MMY-AP5416FT8P-E
Kód výkonu	HP	44	46	48	50	52	54
Kombinované prístroje		16 + 14 + 14	18 + 14 + 14	18 + 16 + 14	18 + 18 + 14	18 + 18 + 16	18 + 18 + 18
Chladiaci výkon	kW ❄️	125,00	130,40	135,40	140,80	145,80	151,20
Vykurovací výkon	kW 🔥	125,00	130,40	135,40	140,80	145,80	151,20
Pripojiteľné vnútorné jednotky (max.)	ks	64	64	64	64	64	64

KOMBINÁCIE VONKAJŠÍCH JEDNOTIEK PRE JEDNOTKY SHRMe

VONKAJŠIA JEDNOTKA		MMY-AP2216FT8P-E	MMY-AP2416FT8P-E	MMY-AP2616FT8P-E
Kód výkonu	HP	22	24	26
Kombinované prístroje		12 + 10	14 + 10	14 + 12
Chladiaci výkon	kW ❄️	61,50	68,00	73,50
Elektrický príkon (min./nom./max.)	kW ❄️	17,71	20,66	22,45
Stupeň účinnosti pri čiastočnom zaťažení @ 80%/60%/40%	WW ❄️	4,4 - 5,7 - 7,5	4,2 - 5,3 - 7,0	4,2 - 5,3 - 6,5
Stupeň účinnosti SEER	❄️	5,99	5,81	5,77
Vykurovací výkon	kW ❄️	61,50	68,00	73,50
Elektrický príkon (min./nom./max.)	kW ❄️	15,75	17,55	19,20
Stupeň účinnosti pri čiastočnom zaťažení @ 80%/60%/40%	WW ❄️	4,7 - 5,3 - 5,6	4,7 - 5,4 - 5,5	4,6 - 5,3 - 5,5
Stupeň účinnosti SCOP	❄️	3,63	3,56	3,63
Prietok vzduchu	m³/h	12200+9700	12200+9700	2x 12200
Ø vedenia kvapaliny	mm (palce)	19,1 (¾)	19,1 (¾)	22,2 (7/8)
Ø vedenia nasávaného plynu	mm (palce)	34,9 (1 3/8)	34,9 (1 3/8)	34,9 (1 3/8)
Ø vedenia vykurovacieho plynu	mm (palce)	28,6 (1 1/8)	28,6 (1 1/8)	28,6 (1 1/8)
Ø vedenia vyrovnávania oleja	mm (palce)	9,5 (3/8)	9,5 (3/8)	9,5 (3/8)
Hladina akustického tlaku (low/med/high)	dB(A) ❄️	63,0	64,0	64,5
Hladina akustického tlaku (low/med/high)	dB(A) ❄️	65,0	66,0	66,5
Hladina akustického výkonu	dB(A) ❄️	83,5	84,0	84,0
Hladina akustického výkonu	dB(A) ❄️	85,5	86,0	86,0
Napájanie napätím	V/f + N/Hz	380-415/3/50	380-415/3/50	380-415/3/50
Hmotnosť	kg	316+263	316+263	2x 316
Cena	€	37.350,-	38.480,-	44.140,-

VONKAJŠIA JEDNOTKA		MMY-AP2816FT8P-E	MMY-AP3016FT8P-E	MMY-AP3216FT8P-E
Kód výkonu	HP	28	30	32
Kombinované prístroje		14 + 14	16 + 14	18 + 14
Chladiaci výkon	kW ❄️	80,00	85,00	90,40
Elektrický príkon (min./nom./max.)	kW ❄️	25,40	26,60	27,80
Stupeň účinnosti pri čiastočnom zaťažení @ 80%/60%/40%	WW ❄️	4,0 - 5,1 - 6,3	4,1 - 5,3 - 6,7	4,0 - 5,2 - 6,5
Stupeň účinnosti SEER	❄️	5,61	5,67	5,77
Vykurovací výkon	kW ❄️	80,00	85,00	90,40
Elektrický príkon (min./nom./max.)	kW ❄️	21,00	22,70	24,40
Stupeň účinnosti pri čiastočnom zaťažení @ 80%/60%/40%	WW ❄️	4,7 - 5,3 - 5,4	4,5 - 5,2 - 5,4	4,4 - 5,0 - 5,3
Stupeň účinnosti SCOP	❄️	3,57	3,54	3,58
Prietok vzduchu	m³/h	2x 12200	17300+12200	17300+12200
Ø vedenia kvapaliny	mm (palce)	22,2 (7/8)	22,2 (7/8)	22,2 (7/8)
Ø vedenia nasávaného plynu	mm (palce)	34,9 (1 3/8)	34,9 (1 3/8)	34,9 (1 3/8)
Ø vedenia vykurovacieho plynu	mm (palce)	28,6 (1 1/8)	28,6 (1 1/8)	28,6 (1 1/8)
Ø vedenia vyrovnávania oleja	mm (palce)	9,5 (3/8)	9,5 (3/8)	9,5 (3/8)
Hladina akustického tlaku (low/med/high)	dB(A) ❄️	66,5	65,0	65,0
Hladina akustického tlaku (low/med/high)	dB(A) ❄️	67,5	66,5	66,5
Hladina akustického výkonu	dB(A) ❄️	84,5	85,5	85,5
Hladina akustického výkonu	dB(A) ❄️	86,5	87,0	87,0
Napájanie napätím	V/f + N/Hz	380-415/3/50	380-415/3/50	380-415/3/50
Hmotnosť	kg	2x 316	377+316	377+316
Cena	€	45.270,-	47.225,-	49.035,-

KOMBINÁCIE VONKAJŠÍCH JEDNOTIEK PRE JEDNOTKY SHRMe

VONKAJŠIA JEDNOTKA		MMY-AP3416FT8P-E	MMY-AP3616FT8P-E	MMY-AP3816FT8P-E
Kód výkonu	HP	34	36	38
Kombinované prístroje		18 + 16	18 + 18	20 + 18
Chladiaci výkon	kW ❄️	95,40	100,80	106,40
Elektrický príkon (min./nom./max.)	kW ❄️	29,90	32,00	34,60
Stupeň účinnosti pri čiastočnom zaťažení @ 80%/60%/40%	WW ❄️	4,1 - 5,4 - 6,9	4,4 - 5,6 - 7,3	3,9 - 4,9 - 6,1
Stupeň účinnosti SEER	❄️	5,81	5,89	5,76
Vykurovací výkon	kW 🔥	95,40	100,80	106,40
Elektrický príkon (min./nom./max.)	kW 🔥	25,90	27,40	29,60
Stupeň účinnosti pri čiastočnom zaťažení @ 80%/60%/40%	WW 🔥	4,3 - 4,9 - 5,2	4,3 - 4,8 - 5,2	4,2 - 4,7 - 5,1
Stupeň účinnosti SCOP	🔥	3,55	3,59	3,59
Prietok vzduchu	m³/h	2x 17300	2x 17300	17900 + 17300
Ø vedenia kvapaliny	mm (palce)	22,2 (7/8)	22,2 (7/8)	22,2 (7/8)
Ø vedenia nasávaného plynu	mm (palce)	34,9 (1 3/8)	41,3 (1 5/8)	41,3 (1 5/8)
Ø vedenia vykurovacieho plynu	mm (palce)	28,6 (1 1/8)	34,9 (1 3/8)	34,9 (1 3/8)
Ø vedenia vyrovnávania oleja	mm (palce)	9,5 (3/8)	9,5 (3/8)	9,5 (3/8)
Hladina akustického tlaku (low/med/high)	dB(A) ❄️	64,5	64,5	64,5
Hladina akustického tlaku (low/med/high)	dB(A) 🔥	65,5	65,5	65,5
Hladina akustického výkonu	dB(A) ❄️	86,5	86,4	86,5
Hladina akustického výkonu	dB(A) 🔥	87,5	87,5	87,5
Napájanie napätím	V/f + N/Hz	380-415/3/50	380-415/3/50	380-415/3/50
Hmotnosť	kg	2x 377	2x 377	2x 377
Cena	€	50.990,-	52.800,-	54.060,-

VONKAJŠIA JEDNOTKA		MMY-AP4016FT8P-E	MMY-AP4216FT8P-E	MMY-AP4416FT8P-E
Kód výkonu	HP	40	42	44
Kombinované prístroje		20 + 20	14 + 14 + 14	16 + 14 + 14
Chladiaci výkon	kW ❄️	112,00	120,00	125,00
Elektrický príkon (min./nom./max.)	kW ❄️	37,20	38,10	39,30
Stupeň účinnosti pri čiastočnom zaťažení @ 80%/60%/40%	WW ❄️	3,7 - 4,6 - 5,7	4,0 - 5,1 - 6,3	4,1 - 5,2 - 6,5
Stupeň účinnosti SEER	❄️	5,64	5,61	5,65
Vykurovací výkon	kW 🔥	112,00	120,00	125,00
Elektrický príkon (min./nom./max.)	kW 🔥	31,80	31,50	33,20
Stupeň účinnosti pri čiastočnom zaťažení @ 80%/60%/40%	WW 🔥	4,1 - 4,6 - 5,0	4,7 - 5,3 - 5,4	4,6 - 5,2 - 5,4
Stupeň účinnosti SCOP	🔥	3,59	3,57	3,55
Prietok vzduchu	m³/h	2x 17900	3x 12200	17300 + 12200 + 12200
Ø vedenia kvapaliny	mm (palce)	22,2 (7/8)	22,2 (7/8)	22,2 (7/8)
Ø vedenia nasávaného plynu	mm (palce)	41,3 (1 5/8)	41,3 (1 5/8)	41,3 (1 5/8)
Ø vedenia vykurovacieho plynu	mm (palce)	34,9 (1 3/8)	34,9 (1 3/8)	34,9 (1 3/8)
Ø vedenia vyrovnávania oleja	mm (palce)	9,5 (3/8)	9,5 (3/8)	9,5 (3/8)
Hladina akustického tlaku (low/med/high)	dB(A) ❄️	64,5	67,0	66,5
Hladina akustického tlaku (low/med/high)	dB(A) 🔥	65,5	69,0	68,5
Hladina akustického výkonu	dB(A) ❄️	86,5	86,0	87,0
Hladina akustického výkonu	dB(A) 🔥	87,5	88,0	88,5
Napájanie napätím	V/f + N/Hz	380-415/3/50	380-415/3/50	380-415/3/50
Hmotnosť	kg	2x 377	3x 316	377+316+316
Cena	€	55.320,-	67.905,-	69.860,-

VONKAJŠIA JEDNOTKA		MMY-AP4616FT8P-E	MMY-AP4816FT8P-E	MMY-AP5016FT8P-E
Kód výkonu	HP	46	48	50
Kombinované prístroje		18 + 14 + 14	18 + 16 + 14	18 + 18 + 14
Chladiaci výkon	kW ❄️	130,40	135,40	140,80
Elektrický príkon (min./nom./max.)	kW ❄️	41,40	41,70	43,80
Stupeň účinnosti pri čiastočnom zaťažení @ 80%/60%/40%	W/W ❄️	4,0 - 5,1 - 6,5	4,1 - 5,3 - 6,7	4,0 - 5,2 - 6,6
Stupeň účinnosti SEER	❄️	5,72	5,77	5,83
Vykurovací výkon	kW 🔥	130,40	135,40	140,80
Elektrický príkon (min./nom./max.)	kW 🔥	34,70	36,60	38,10
Stupeň účinnosti pri čiastočnom zaťažení @ 80%/60%/40%	W/W 🔥	4,5 - 5,1 - 5,3	4,4 - 5,0 - 5,3	4,4 - 4,9 - 5,2
Stupeň účinnosti SCOP	🔥	3,58	3,56	3,59
Prietok vzduchu	m³/h	17300 + 12200 + 12200	17300 + 17300 + 12200	17300 + 17300 + 12200
Ø vedenia kvapaliny	mm (palce)	22,2 (7/8)	22,2 (7/8)	22,2 (7/8)
Ø vedenia nasávaného plynu	mm (palce)	41,3 (1 5/8)	41,3 (1 5/8)	41,3 (1 5/8)
Ø vedenia vykurovacieho plynu	mm (palce)	34,9 (1 3/8)	34,9 (1 3/8)	34,9 (1 3/8)
Ø vedenia vyrovnávania oleja	mm (palce)	9,5 (3/8)	9,5 (3/8)	9,5 (3/8)
Hladina akustického tlaku (low/med/high)	dB(A) ❄️	66,5	66,5	66,5
Hladina akustického tlaku (low/med/high)	dB(A) 🔥	68,5	68,0	68,0
Hladina akustického výkonu	dB(A) ❄️	87,0	87,5	87,5
Hladina akustického výkonu	dB(A) 🔥	88,5	88,5	88,5
Napájanie napätím	V/f + N/Hz	380-415/3/50	380-415/3/50	380-415/3/50
Hmotnosť	kg	377+316+316	377+377+316	377+377+316
Cena	€	71.670,-	73.625,-	75.435,-

VONKAJŠIA JEDNOTKA		MMY-AP5216FT8P-E	MMY-AP5416FT8P-E
Kód výkonu	HP	52	54
Kombinované prístroje		18 + 18 + 16	18 + 18 + 18
Chladiaci výkon	kW ❄️	145,80	151,20
Elektrický príkon (min./nom./max.)	kW ❄️	45,90	48,00
Stupeň účinnosti pri čiastočnom zaťažení @ 80%/60%/40%	W/W ❄️	4,1 - 5,4 - 6,8	4,4 - 5,7 - 7,2
Stupeň účinnosti SEER	❄️	5,84	5,89
Vykurovací výkon	kW 🔥	145,80	151,20
Elektrický príkon (min./nom./max.)	kW 🔥	39,60	41,10
Stupeň účinnosti pri čiastočnom zaťažení @ 80%/60%/40%	W/W 🔥	4,3 - 4,9 - 5,2	4,3 - 4,8 - 5,2
Stupeň účinnosti SCOP	🔥	3,56	3,59
Prietok vzduchu	m³/h	3x 17300	3x 17300
Ø vedenia kvapaliny	mm (palce)	22,2 (7/8)	22,2 (7/8)
Ø vedenia nasávaného plynu	mm (palce)	41,3 (1 5/8)	41,3 (1 5/8)
Ø vedenia vykurovacieho plynu	mm (palce)	34,9 (1 3/8)	34,9 (1 3/8)
Ø vedenia vyrovnávania oleja	mm (palce)	9,5 (3/8)	9,5 (3/8)
Hladina akustického tlaku (low/med/high)	dB(A) ❄️	66,0	66,0
Hladina akustického tlaku (low/med/high)	dB(A) 🔥	67,0	67,0
Hladina akustického výkonu	dB(A) ❄️	88,0	88,0
Hladina akustického výkonu	dB(A) 🔥	89,0	89,0
Napájanie napätím	V/f + N/Hz	380-415/3/50	380-415/3/50
Hmotnosť	kg	3x 377	3x 377
Cena	€	77.390,-	79.200,-

SHRM

SUPER HEAT RECOVERY MULTI
ADVANCE

Nová jednotka SHRM Advance je špičkovým riešením pre prípravu kúrenia, chladenia a výroby teplej vody na priemyselné použitie s chladivom R32 s nízkym GWP.

Špičkový komfort

Spoliehajte sa na inteligentnú technológiu ovládania VRF, ktorá zaisťuje presné riadenie toku chladiva.

Mimoriadna účinnosť

Maximálne hodnoty výkonu v chladiacej a vykurovacej prevádzke

Najlepšie možnosti prispôsobenia

Modul Single s možnosťou konfigurácie pre prevádzku s 3-rúrkovým alebo 2-rúrkovým systémom

Flexibilná inštalácia

Jednotka ventilátora so statickým tlakom až 80 Pa k dispozícii

Spätne získavanie tepla

Prenos energie medzi chladiacimi a vykurovanými zónami

Jednoduchá údržba

Inteligentné nástroje na prístup k systémovým údajom z počítača alebo zo smartfónu cez NFC.



Rotačný kompresor s dvojitým piestom TOSHIBA s technológiou Liquid Injection

Srdce systému, ktorým je vysoko účinný rotačný kompresor s dvojitým piestom TOSHIBA, bolo vyvinuté tak, aby dokonale zodpovedalo podmienkam chladiva R32.



Vysoký výkon



Široký prevádzkový rozsah



Potreba len malého množstva chladiva



Nízka úroveň hluku a vibrácií



Uhlíková povrchová vrstva



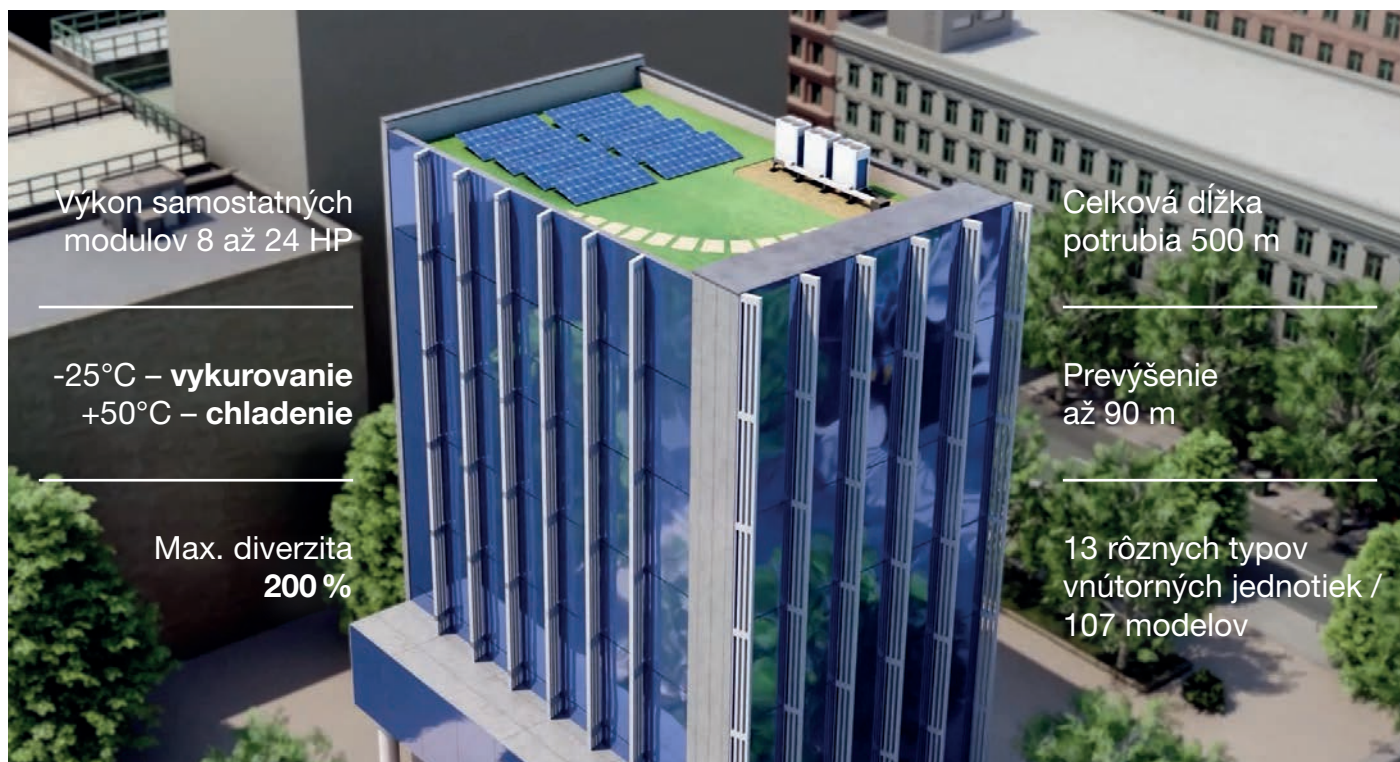
Technológia Liquid Injection





Široké spektrum použitia

V spoločnosti TOSHIBA idú produkty s nízkou uhlíkovou stopou ruka v ruke s vysokými štandardmi špecifikácií. SHRM Advance znamená maximálne pokrytie projektu vďaka maximálnej flexibilitě systému.



Výkon samostatných
modulov 8 až 24 HP

-25°C – vykurovanie
+50°C – chladenie

Max. diverzita
200 %

Celková dĺžka
potrubia 500 m

Prevýšenie
až 90 m

13 rôznych typov
vnútorných jednotiek /
107 modelov

Veľký výber flow boxov

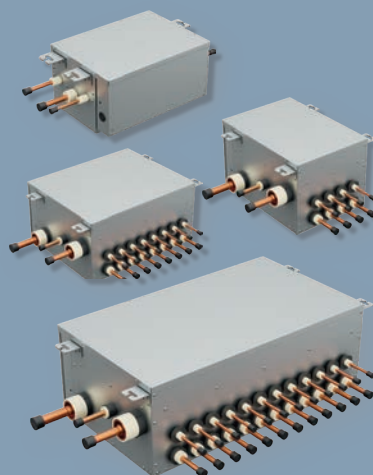
Flexibilita pri projektovaní a jednoduchosť inštalácie.

Flox boxy s 1, 4, 8
alebo 12 portmi

až 10 vnútorných
jednotiek
na jeden port

Až 18 kW
na jeden port

Technológia PMV



Výška <300 mm
v prípade boxov
Multi Port

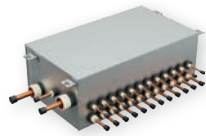
Až 50 m
dĺžka vedenia

Integrované
ZATVÁRACIE ventily

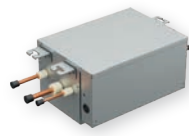
Koncepcia TOSHIBA R32



TCB-LD1UPE
Detektor úniku chladiva



RBM-Y_1FUxPE
Flow boxy PMV s funkciou zatvárania pre prevádzku SHRMa s 3-rúrkovým systémom



RBM-SV_1HUPE
Flow box PMV s funkciou zatvárania pre prevádzku SHRMa s 2-rúrkovým systémom



TCB-BT1UPE
Batériová súprava na zaistenie funkcie zatvárania aj v prípade výpadku elektrického prúdu (podľa normy IEC 603353-2-40)

➤ Koncepcia zabezpečenia spoločnosti TOSHIBA bola potvrdená nezávislou certifikačnou autoritou podľa normy IEC60335-2-40 (vyd. 6).

Príklady konfigurácií systému

3-rúrkový systém pre veľké priestory

- Možnosť 12 vlákien len s jedným flow boxom

- V prípade úniku:
- Akustický a optický signál na príslušnom detektore úniku
 - Kód chyby na diaľkových ovládaniach
 - Aktivácia funkcie odčerpania



2-rúrkový systém pre malé samostatné miestnosti





- Zatvárací box pre 1 až 10 jednotiek na vlákno

- V prípade úniku:
- akustický a optický signál na príslušnom detektore úniku
 - Kód chyby na diaľkových ovládaniach
 - Aktivácia funkcie odčerpania
 - Selektívne odpojenie príslušnej oblasti



Individuálne použiteľná jednoduchá koncepcia zabezpečenia pre každú konfiguráciu budovy.

Flow boxy a príslušenstvo

Číslo položky	Popis	Porty	Max. počet vnútorných jednotiek
RBM-Y1121FUPE		1	5
 RBM-Y1801FUPE	Flow Box Single Port	1	10
RBM-Y2801FUPE		1	10
 RBM-Y1801FU4PE		4	40
 RBM-Y1801FU8PE	Flow Box Multi Port	8	80
 RBM-Y1801FU12PE		12	120

Číslo položky	Popis
 Detektor úniku TCB-LD1UPE	<ul style="list-style-type: none"> ➤ samostatný ➤ Elektrické napájanie prostredníctvom vnútornej jednotky ➤ Životnosť senzora 10 rokov
 Zatvárací box RBM-SV_HUPE	<ul style="list-style-type: none"> ➤ Na oddelenie netesných vnútorných jednotiek od hlavného okruhu chladiva ➤ Potrebne len pri prevádzke s 2-rúrkovým systémom, keďže všetky flow boxy obsahujú zatváracie ventily.
 Batéria TCB-BT1UPE	<ul style="list-style-type: none"> ➤ Zaisťuje funkciu zatvárania aj v prípade výpadku elektrického prúdu ➤ Životnosť 5 rokov ➤ Na inštaláciu do flow boxu alebo zatváracieho boxu

100 % bezpečnosť plánovania vďaka jednoduchému návrhu systému s použitím softvéru SELECTION TOOL

Ovládacie prvky

Káblové diaľkové ovládanie	Centrálné diaľkové ovládanie	Brány
 Štandardné diaľkové ovládanie RBC-ASCU11-E	 Komfortné diaľkové ovládanie RBC-AMSU51-ES	 Centrálné diaľkové ovládanie TCB-SC640U-E
	 Smart Manager TOUCH BMS-CT2560U-E	 Brána BACnet® BMS-IFBN1280U-E
		 Brána Modbus® BMS-IFMB1280U-E

Maximálna účinnosť

Maximálna účinnosť je súčasťou firemnej filozofie TOSHIBA. Jednotka SHRM Advance ponúka výrazné úspory energie, a tým zaisťuje malú uhlíkovú stopu. Zabudované technológie, ako sú Liquid Injection, rotačný kompresor s dvojitým piestom, veľký tepelný výmenník a inteligentné riadenie VRF, prispievajú k dosahovaniu neprekonateľnej energetickej účinnosti v sezónnej prevádzke.

VYKUROVANIE	SCOP	až 4,6
	ηs (kúrenie)	až 183 %
CHLADENIE	SCOP	až 8,9
	ηs (chladenie)	až 353 %



Spätne získavanie tepla, ktoré je možné dosiahnuť pri prevádzke s 3-rúrkovým systémom, prispieva vďaka využívaniu tepelnej energie z chladených zón vo vykurovaných zónach k prvotriednej celkovej energetickej účinnosti.



Flow boxy pre chladiaci prostriedok – Single Port

PRÍSLUŠENSTVO	POČET PORTOV (VÝVODY) (KS)	PRIPOJITELNÁ KAPACITA (KW)	MAX. POČET PRIPOJITELNÝCH VNÚTORNÝCH JEDNOTIEK (KS)	ROZMERY (V × Š × H) (MM)	HMOTNOSŤ (KG)	CENA €
RBM-Y1121FUPE	1	< 11,4	6	206 x 385 x 282	11	1.990,-
RBM-Y1801FUPE	1	11,4 - 18,2	10	206 x 385 x 282	11	2.170,-
RBM-Y2801FUPE	1	18,2 - 28,5	16	206 x 385 x 282	11	3.550,-

Flow boxy pre chladiaci prostriedok – Multi Port

PRÍSLUŠENSTVO	POČET PORTOV (VÝVODY) (KS)	PRIPOJITELNÁ KAPACITA (KW)	MAX. POČET PRIPOJITELNÝCH VNÚTORNÝCH JEDNOTIEK (KS)	ROZMERY (V × Š × H) (MM)	HMOTNOSŤ (KG)	CENA €
RBM-Y1801FU4PE	4	< 73,0	4 x 10	293 x 338 x 468	22	4.990,-
RBM-Y1801FU8PE	8	< 109,4	8 x 10	293 x 578 x 468	36	7.390,-
RBM-Y1801FU12PE	12	< 109,4	12 x 10	293 x 818 x 468	50	11.200,-

Súprava zatváracieho ventilu

PRÍSLUŠENSTVO	POČET PORTOV (VÝVODY) (KS)	PRIPOJITELNÁ KAPACITA (KW)	MAX. POČET PRIPOJITELNÝCH VNÚTORNÝCH JEDNOTIEK (KS)	ROZMERY (V × Š × H) (MM)	HMOTNOSŤ (KG)	CENA €	
RBM-SV1121HUPE	1	< 11,4	6	206 x 385 x 282	10	1.190,-	
RBM-SV1801HUPE	1	11,4 - 18,2	10	206 x 385 x 282	10	1.320,-	
RBM-SV6701HUPE	1	18,2 - 68,4/92,3	16	216 x 385 x 282	12	2.380,-	
TCB-BT1UPE	Súprava batérie pre zatvárací ventil a Flow Box – SHRMa/MiNi SMMS R32						400,-
TCB-LD1UPE	Senzor na detekciu netesností – SHRMa/MiNi SMMS R32						430,-

Vonkajšie jednotky SHRMa



- Samostatné vonkajšie jednotky do výkonu až 24 HP (67 kW)
- Pre chladivo R32, možnosť použitia s 2- alebo 3-rúrkovým systémom
- Rozsiahla a jednoduchá koncepcia zabezpečenia
- Hodnoty účinnosti SEER do 8,9 – hodnoty účinnosti SCOP do 4,6
- Ovládanie miestne káblové alebo infračervené, prípadne centrálné alebo cez systém BMS
- Nejde o skladový tovar – dodacia lehota na dopyt
- K dispozícii od leta 2023

VONKAJŠIA JEDNOTKA		MMY-SUG0801MT8P-E	MMY-SUG1001MT8P-E	MMY-SUG1201MT8P-E	MMY-SUG1401MT8P-E
Kód výkonu	HP	8	10	12	14
Chladiaci výkon	kW ❄️	22,40	28,00	33,50	40,00
Elektrický príkon (min./nom./max.)	kW ❄️	5,13	6,83	8,88	12,00
Stupeň účinnosti pri čiastočnom zaťažení @ 80%/60%/40%	W/W ❄️	-	-	-	-
Stupeň účinnosti SEER	❄️	8,90	8,69	8,23	8,08
Prevádzkový prúd	A ❄️	9,14	11,50	14,20	18,90
Vykurovací výkon	kW 🔥	22,40	28,00	33,50	40,00
Elektrický príkon (min./nom./max.)	kW 🔥	4,96	6,22	7,64	10,30
Stupeň účinnosti pri čiastočnom zaťažení @ 80%/60%/40%	W/W 🔥	-	-	-	-
Stupeň účinnosti SCOP	❄️	4,44	4,67	4,62	4,30
Prevádzkový prúd	A 🔥	8,95	10,60	12,50	16,30
Prítok vzduchu	m³/h	9900	10500	11700	11880
Externý statický tlak	Pa	80	80	80	80
Hladina akustického tlaku (low/med/high)	dB(A) ❄️	53	55	58	58
Hladina akustického tlaku (low/med/high)	dB(A) 🔥	56	58	62	63
Hladina akustického výkonu	dB(A) ❄️	74	75	79	79
Hladina akustického výkonu	dB(A) 🔥	77	78	82	84
Typ kompresora		Twin-Rotary	Twin-Rotary	Twin-Rotary	Twin-Rotary
Ø vedenia kvapaliny	mm (palce)	12,7 (½)	12,7 (½)	12,7 (½)	12,7 (½)
Ø vedenia nasávaného plynu	mm (palce)	19,1 (¾)	22,2 (7/8)	22,2 (7/8)	28,6 (1 1/8)
Ø vedenia vykurovacieho plynu	mm (palce)	15,9 (5/8)	19,1 (¾)	19,1 (¾)	22,2 (7/8)
Ø vedenia vyrovnávania oleja	mm (palce)	-	-	-	-
Prevádzkový rozsah vonkajšej teploty (min. – max.)	°C ❄️	-15 / +50	-15 / +50	-15 / +50	-15 / +50
Prevádzkový rozsah vonkajšej teploty (min. – max.)	°C 🔥	-25 / +15,5	-25 / +15,5	-25 / +15,5	-25 / +15,5
Napájanie napätím	V/f + N/Hz	380-415/3/50	380-415/3/50	380-415/3/50	380-415/3/50
Odporúčané poisťky	A	3x 20	3x 32	3x 32	3x 40
Dĺžka vedení (max.)	m	190	190	190	190
Prevýšenie (max.)	m	40/90	40/90	40/90	40/90
Chladiaci prostriedok		R32	R32	R32	R32
Predplnené množstvo chladiaceho prostriedku	kg	6,00	6,00	6,00	6,00
Rozmery (VxŠxH)	mm	1690 x 990 x 780	1690 x 990 x 780	1690 x 990 x 780	1690 x 990 x 780
Hmotnosť	kg	232	232	232	232
Cena	€	16.000,-	17.900,-	25.000,-	25.500,-

PRÍSLUŠENSTVO	POPIS	CENA €
RBM-FGUS1P-E	Súprava na ochranu lamiel pre vonkajšie jednotky SMMSu a SHRMa - Nekatovaná parapetná jednotka s výkonom 8 až 14 HP	330,-



Vonkajšie jednotky SHRMa

VONKAJŠIA JEDNOTKA		MMY-SUG1601MT8P-E	MMY-SUG1801MT8P-E	MMY-SUG2001MT8P-E	MMY-SUG2201MT8P-E	MMY-SUG2401MT8P-E
Kód výkonu	HP	16	18	20	22	24
Chladiaci výkon	kW ❄️	45,00	50,40	56,00	61,50	67,00
Elektrický príkon (min./nom./max.)	kW ❄️	12,20	14,80	15,50	18,20	24,30
Stupeň účinnosti pri čiastočnom zaťažení @ 80%/60%/40%	W/W ❄️	-	-	-	-	-
Stupeň účinnosti SEER	❄️	8,64	8,32	8,29	7,88	6,66
Prevádzkový prúd	A ❄️	21,10	24,80	25,40	29,20	38,10
Vykurovací výkon	kW 🔥	45,00	50,40	56,00	61,50	67,00
Elektrický príkon (min./nom./max.)	kW 🔥	11,10	14,00	14,30	16,10	19,50
Stupeň účinnosti pri čiastočnom zaťažení @ 80%/60%/40%	W/W 🔥	-	-	-	-	-
Stupeň účinnosti SCOP	❄️ 🔥	4,65	4,49	4,29	4,26	4,04
Prevádzkový prúd	A 🔥	19,90	23,80	23,60	26,10	30,90
Prietok vzduchu	m³/h	15300	16800	15900	16500	16800
Externý statický tlak	Pa	80	80	80	80	80
Hladina akustického tlaku (low/med/high)	dB(A) ❄️	60	61	63	64	64
Hladina akustického tlaku (low/med/high)	dB(A) 🔥	64	67	67	67	69
Hladina akustického výkonu	dB(A) ❄️	83	84	85	86	86
Hladina akustického výkonu	dB(A) 🔥	87	89	89	90	91
Typ kompresora		Twin-Rotary	Twin-Rotary	Twin-Rotary	Twin-Rotary	Twin-Rotary
Ø vedenia kvapaliny	mm (palce)	15,9 (5/8)	15,9 (5/8)	15,9 (5/8)	15,9 (5/8)	15,9 (5/8)
Ø vedenia nasávaného plynu	mm (palce)	28,6 (1 1/8)	28,6 (1 1/8)	28,6 (1 1/8)	28,6 (1 1/8)	28,6 (1 1/8)
Ø vedenia vykurovacieho plynu	mm (palce)	22,2 (7/8)	22,2 (7/8)	22,2 (7/8)	22,2 (7/8)	22,2 (7/8)
Ø vedenia vyrovnávania oleja	mm (palce)	-	-	-	-	-
Prevádzkový rozsah vonkajšej teploty (min. – max.)	°C ❄️	-15 / +50	-15 / +50	-15 / +50	-15 / +50	-15 / +50
Prevádzkový rozsah vonkajšej teploty (min. – max.)	°C 🔥	-25 / +15,5	-25 / +15,5	-25 / +15,5	-25 / +15,5	-25 / +15,5
Napájanie napätím	V/f + N/Hz	380-415/3/50	380-415/3/50	380-415/3/50	380-415/3/50	380-415/3/50
Odporúčané poisťky	A	3x 40	3x 50	3x 50	3x 63	3x 80
Dĺžka vedení (max.)	m	190	190	190	190	190
Prevýšenie (max.)	m	40/90	40/90	40/90	40/90	40/90
Chladiaci prostriedok		R32	R32	R32	R32	R32
Predplnené množstvo chladiaceho prostriedku	kg	9,00	9,00	9,00	9,00	9,00
Rozmery (VxŠxH)	mm	1690 x 1290 x 780	1690 x 1290 x 780	1690 x 1290 x 780	1690 x 1290 x 780	1690 x 1290 x 780
Hmotnosť	kg	329	329	361	361	361
Cena	€	27.900,-	29.500,-	31.800,-	33.800,-	36.300,-

PRÍSLUŠENSTVO	POPIS	CENA €
RBM-FGUM1P-E	Súprava na ochranu lamiel pre vonkajšie jednotky SMMSu a SHRMa - Nekapotovaná parapetná jednotka s výkonom 16 až 24 HP	370,-

Spotreba elektrickej energie + zabezpečenie (poistky)

TYP	Prevádzkový prúd (max.)	Prevádzkový prúd (nom.)	Elektrický príkon (min./nom./max.)	Elektrický príkon (min./nom./max.)	Odporúčané poistky	Napájanie napätím	Odporúčaný typ prívodu	Komunikačné vedenie
	A	A	kW ❄️	kW ⚡️	A	V/f + N/Hz		
SMMSu								
MMY-MUP0801HT8P-E	17	9,20 / 8,60	5,64	5,28	3x 20	380-415/3/50	H07RN-F 5G4,0	YSLCY 2x1,5
MMY-MUP1001HT8P-E	23	13,40 / 11,50	8,36	7,20	3x 32	380-415/3/50	H07RN-F 5G4,0	YSLCY 2x1,5
MMY-MUP1201HT8P-E	27	16,00 / 12,10	10,34	7,77	3x 32	380-415/3/50	H07RN-F 5G4,0	YSLCY 2x1,5
MMY-MUP1401HT8P-E	31	22,60 / 15,50	14,55	10,00	3x 40	380-415/3/50	H07RN-F 5G4,0	YSLCY 2x1,5
MMY-MUP1601HT8P-E	34	21,60 / 18,30	14,06	11,94	3x 40	380-415/3/50	H07RN-F 5G6,0	YSLCY 2x1,5
MMY-MUP1801HT8P-E	38	24,40 / 19,30	15,90	12,54	3x 50	380-415/3/50	H07RN-F 5G6,0	YSLCY 2x1,5
MMY-MUP2001HT8P-E	40	27,70 / 22,90	18,01	14,93	3x 50	380-415/3/50	H07RN-F 5G6,0	YSLCY 2x1,5
MMY-MUP2201HT8P-E	57	31,40 / 24,80	20,43	16,18	3x 63	380-415/3/50	H07RN-F 5G6,0	YSLCY 2x1,5
MMY-MUP2401HT8P-E1	60	37,10 / 29,10	24,19	18,98	3x 80	380-415/3/50	H07RN-F 5G10,0	YSLCY 2x1,5
MiNi SMMS R32								
MCY-MUG0401HSW-E	-	-	2,92	2,38	16	220-240/1/50	H07RN-F 3G4,0	YSLCY 2x1,5
MCY-MUG0501HSW-E	-	-	3,73	2,95	20	220-240/1/50	H07RN-F 3G4,0	YSLCY 2x1,5
MCY-MUG0601HSW-E	-	-	4,29	3,36	20	220-240/1/50	H07RN-F 3G4,0	YSLCY 2x1,5
MiNi SMMS Single Fan								
MCY-MHP0406HT-E	26,5	13,80 / 12,80	3,24	2,83	20	220-240/1/50	H07RN-F 3G2,5	YSLCY 2x1,5
MCY-MHP0506HT-E1	28,0	17,90 / 17,50	3,94	3,86	25	220-240/1/50	H07RN-F 3G4,0	YSLCY 2x1,5
MiNi SMMSe, 1-fázový								
MCY-MHP0404HS-E	23,5	13,00 / 12,00	2,83	2,59	20	220-240/1/50	H07RN-F 3G2,5	YSLCY 2x1,5
MCY-MHP0504HS-E	26,5	15,90 / 17,00	3,50	3,75	20	220-240/1/50	H07RN-F 3G2,5	YSLCY 2x1,5
MCY-MHP0604HS-E	28,0	19,20 / 19,30	4,29	4,31	25	220-240/1/50	H07RN-F 3G4,0	YSLCY 2x1,5
MiNi SMMSe, 3-fázový								
MCY-MHP0404HS8-E	12,5	4,50 / 4,20	2,82	2,57	3x 16	380-415/3/50	H07RN-F 5G1,5	YSLCY 2x1,5
MCY-MHP0504HS8-E	12,5	5,40 / 5,80	3,47	3,72	3x 16	380-415/3/50	H07RN-F 5G1,5	YSLCY 2x1,5
MCY-MHP0604HS8-E	12,5	6,70 / 6,60	4,25	4,27	3x 16	380-415/3/50	H07RN-F 5G1,5	YSLCY 2x1,5
MCY-MHP0806HS8-E	-	10,60 / 8,20	6,67	5,20	3x 20	380-415/3/50	H07RN-F 5G4,0	YSLCY 2x1,5
MCY-MHP1006HS8-E	-	14,50 / 10,90	9,34	7,00	3x 25	380-415/3/50	H07RN-F 5G4,0	YSLCY 2x1,5
SHRMe								
MMY-MAP0806FT8P-E	21,5	9,44 / 8,57	5,96	5,40	3x 20	380-415/3/50	H07RN-F 5G2,5	YSLCY 2x1,5
MMY-MAP1006FT8P-E	26,1	12,49 / 11,06	7,98	7,05	3x 20	380-415/3/50	H07RN-F 5G2,5	YSLCY 2x1,5
MMY-MAP1206FT8P-E	31,0	15,46 / 13,80	9,77	8,70	3x 25	380-415/3/50	H07RN-F 5G4,0	YSLCY 2x1,5
MMY-MAP1406FT8P-E	35,8	19,92 / 16,47	12,74	10,50	3x 32	380-415/3/50	H07RN-F 5G6,0	YSLCY 2x1,5
MMY-MAP1606FT8P-E	40,7	21,81 / 19,14	13,93	12,20	3x 32	380-415/3/50	H07RN-F 5G6,0	YSLCY 2x1,5
MMY-MAP1806FT8P-E	44,9	25,10 / 21,49	16,00	13,73	3x 40	380-415/3/50	H07RN-F 5G6,0	YSLCY 2x1,5
MMY-MAP2006FT8P-E	49,3	29,18 / 24,68	18,60	15,91	3x 40	380-415/3/50	H07RN-F 5G6,0	YSLCY 2x1,5
SHRMa								
MMY-SUG0801MT8P-E	-	-	5,13	4,96	3x 20	380-415/3/50	H07RN-F 5G4,0	YSLCY 2x1,5
MMY-SUG1001MT8P-E	-	-	6,83	6,22	3x 32	380-415/3/50	H07RN-F 5G4,0	YSLCY 2x1,5
MMY-SUG1201MT8P-E	-	-	8,88	7,64	3x 32	380-415/3/50	H07RN-F 5G4,0	YSLCY 2x1,5
MMY-SUG1401MT8P-E	-	-	12,00	10,30	3x 40	380-415/3/50	H07RN-F 5G4,0	YSLCY 2x1,5
MMY-SUG1601MT8P-E	-	-	12,20	11,10	3x 40	380-415/3/50	H07RN-F 5G6,0	YSLCY 2x1,5
MMY-SUG1801MT8P-E	-	-	14,80	14,00	3x 50	380-415/3/50	H07RN-F 5G6,0	YSLCY 2x1,5
MMY-SUG2001MT8P-E	-	-	15,50	14,30	3x 50	380-415/3/50	H07RN-F 5G6,0	YSLCY 2x1,5
MMY-SUG2201MT8P-E	-	-	18,20	16,10	3x 63	380-415/3/50	H07RN-F 5G6,0	YSLCY 2x1,5
MMY-SUG2401MT8P-E	-	-	24,30	19,50	3x 80	380-415/3/50	H07RN-F 5G10,0	YSLCY 2x1,5

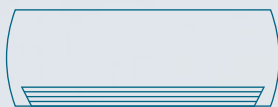
Akustický výkon / akustický tlak

TYP	Hladina akustického výkonu dB(A) *	Hladina akustického výkonu dB(A) *	Hladina akustického výkonu (nočný režim) dB(A) *	Hladina akustického tlaku (low/med/high) dB(A) *	Hladina akustického tlaku (low/med/high) dB(A) *	Hladina akustického tlaku (nočný režim) dB(A) *
SMMSu						
MMY-MUP0801HT8P-E	75	76	-	53	56	50
MMY-MUP1001HT8P-E	77	77	-	55	58	50
MMY-MUP1201HT8P-E	79	81	-	58	62	50
MMY-MUP1401HT8P-E	79	82	-	58	62	53
MMY-MUP1601HT8P-E	83	86	-	60	63	53
MMY-MUP1801HT8P-E	84	89	-	61	67	54
MMY-MUP2001HT8P-E	86	90	-	63	67	54
MMY-MUP2201HT8P-E	86	90	-	63	67	54
MMY-MUP2401HT8P-E1	86	90	-	63	67	54
MiNi SMMS R32						
MCY-MUG0401HSW-E	69	52	-	71	54	-
MCY-MUG0501HSW-E	70	53	-	72	55	-
MCY-MUG0601HSW-E	71	54	-	73	56	-
MiNi SMMS Single Fan						
MCY-MHP0406HT-E	73,0	74,0	-	54	57	50 / 50
MCY-MHP0506HT-E1	73,0	73,0	-	54	58	50 / 50
MiNi SMMSe, 1-fázový						
MCY-MHP0404HS-E	66	69	62 / 65	49	52	46 / 48
MCY-MHP0504HS-E	68	70	62 / 65	50	53	46 / 48
MCY-MHP0604HS-E	68	71	65 / 65	51	54	47 / 49
MiNi SMMSe, 3-fázový						
MCY-MHP0404HS8-E	66,0	67,0	62 / 65	49	52	46 / 48
MCY-MHP0504HS8-E	68,0	69,0	62 / 65	50	53	46 / 48
MCY-MHP0604HS8-E	68,0	70,0	65 / 65	51	54	47 / 49
MCY-MHP0806HS8-E	75	75	67 / 67	58	59	50 / 50
MCY-MHP1006HS8-E	77	77	67 / 67	59	60	50 / 50
SHRMe						
MMY-MAP0806FT8P-E	80,0	82,0	-	59	61	50 / 50
MMY-MAP1006FT8P-E	80,0	82,0	-	59	61	50 / 50
MMY-MAP1206FT8P-E	80,0	82,0	-	60	62	53 / 53
MMY-MAP1406FT8P-E	81,0	83,0	-	62	64	53 / 53
MMY-MAP1606FT8P-E	83,0	84,0	-	61	62	54 / 54
MMY-MAP1806FT8P-E	83,0	84,0	-	61	62	54 / 54
MMY-MAP2006FT8P-E	83,0	84,0	-	61	62	54 / 54
SHRMa						
MMY-SUG0801MT8P-E	74	77	-	53	56	-
MMY-SUG1001MT8P-E	75	78	-	55	58	-
MMY-SUG1201MT8P-E	79	82	-	58	62	-
MMY-SUG1401MT8P-E	79	84	-	58	63	-
MMY-SUG1601MT8P-E	83	87	-	60	64	-
MMY-SUG1801MT8P-E	84	89	-	61	67	-
MMY-SUG2001MT8P-E	85	89	-	63	67	-
MMY-SUG2201MT8P-E	86	90	-	64	67	-
MMY-SUG2401MT8P-E	86	91	-	64	69	-

Akustický tlak v nočnom režime: s modulom akustickej redukcie, pozrite možnosti externého ovládania.

VNÚTORNÉ JEDNOTKY VRF: PREHĽAD

NÁSTENNÉ JEDNOTKY



NÁSTENNÁ JEDNOTKA HAORI

Chladiaci výkon: 1,7 | 2,2 | 2,8 | 3,6 | 4,5 | 5,6
všetky aktuálne vonkajšie jednotky VRF



Strana 160

NÁSTENNÁ JEDNOTKA

Chladiaci výkon: 0,9 | 1,7 | 2,2 | 2,8 | 3,6 | 4,5 |
5,6 | 7,1 | 8,0 | 9,0 | 10,0
všetky aktuálne vonkajšie jednotky VRF

Strana 162

PODSTROPNÉ JEDNOTKY

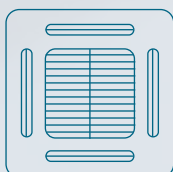


PODSTROPNÁ JEDNOTKA

Chladiaci výkon: 4,5 | 5,6 | 7,1 | 8,0 | 11,2 | 14,0 | 16,0
všetky aktuálne vonkajšie jednotky VRF

Strana 166

KAZETOVÉ JEDNOTKY



60 × 60 SLIM KAZETA

Chladiaci výkon: 1,7 | 2,2 | 2,8 | 3,6 | 4,5 | 5,6
všetky aktuálne vonkajšie jednotky VRF

Strana 167

4-CESTNÁ ŠTANDARDNÁ KAZETOVÁ JEDNOTKA

Chladiaci výkon: 2,8 | 3,6 | 4,5 | 5,6 | 7,1 | 8,0 |
9,0 | 11,2 | 14,0 | 16,0
všetky aktuálne vonkajšie jednotky VRF

Strana 168

4-CESTNÁ KAZETOVÁ JEDNOTKA SMART

Chladiaci výkon: 2,8 | 3,6 | 4,5 | 5,6 | 7,1 | 8,0 |
9,0 | 11,2 | 14,0 | 16,0
všetky vonkajšie jednotky SMMSu

Strana 170

2-CESTNÁ KAZETOVÁ JEDNOTKA

Chladiaci výkon: 2,2 | 2,8 | 3,6 | 4,5 | 5,6 | 7,1 | 8,0 |
9,0 | 11,2 | 14,0 | 16,0
všetky aktuálne vonkajšie jednotky VRF

Strana 172

1-CESTNÁ KAZETOVÁ JEDNOTKA FLAT

Chladiaci výkon: 0,9 | 1,7 | 2,2 | 2,8 | 3,6
všetky aktuálne vonkajšie jednotky VRF

Strana 174

KANÁLOVÉ JEDNOTKY



ŠTANDARDNÁ KANÁLOVÁ JEDNOTKA

Chladiaci výkon: 1,7 | 2,2 | 2,8 | 3,6 | 4,5 | 5,6 |
7,1 | 8,0 | 9,0 | 11,2 | 14,0 | 16,0
všetky aktuálne vonkajšie jednotky VRF

Strana 176

SUPER-PLOCHÁ KANÁLOVÁ JEDNOTKA SSD

Chladiaci výkon: 0,9 | 1,7 | 2,2 | 2,8 | 3,6 |
4,5 | 5,6 | 7,1 | 8,0
všetky aktuálne vonkajšie jednotky VRF

Strana 178

VYSOKOTLAKOVÁ KANÁLOVÁ JEDNOTKA

Chladiaci výkon: 5,6 | 7,1 | 8,0 | 11,2 | 14,0 | 16,0 | 22,4 | 28,0
 všetky aktuálne vonkajšie jednotky VRF

Strana 180



KANÁLOVÁ JEDNOTKA PRE ČERSTVÝ VZDUCH SMMSe

Chladiaci výkon: 14,0 | 22,4 | 28,0
 pre systémy SMMSu a SMMSe
 (okrem veľkostí 112 a 128 – výlučne pre systémy SMMSu)

Strana 182

KANÁLOVÁ JEDNOTKA PRE ČERSTVÝ VZDUCH SMMSu

Chladiaci výkon: 14,0 | 22,4 | 28,0
 pre systémy SMMSu a SMMSe
 (okrem veľkostí 112 a 128 – výlučne pre systémy SMMSu)

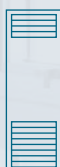
Strana 184

STOJANOVÉ JEDNOTKY

PARAPETNÁ JEDNOTKA

Chladiaci výkon: 2,2 | 2,8 | 3,6 | 4,5 | 5,6
 všetky aktuálne vonkajšie jednotky VRF

Strana 186



NEKAPOTOVANÁ PARAPETNÁ JEDNOTKA

Chladiaci výkon: 2,2 | 2,8 | 3,6 | 4,5 | 5,6 | 7,1
 všetky aktuálne vonkajšie jednotky VRF

Strana 187

STOJANOVÁ JEDNOTKA

Chladiaci výkon: 4,5 | 5,6 | 7,1 | 8,0 | 11,2 | 14,0 | 16,0
 všetky aktuálne vonkajšie jednotky VRF

Strana 188

ŠPECIÁLNE RIEŠENIA

VETRACIA SADA PRE JEDNOTKY REGULÁCIA TEPLoty ODPADOVÉHO VZDUCHU

Chladiaci výkon: 4,5 – 28,0
 pre všetky jednotky SMMSu Standard

Strana 190

VETRACIA SADA PRE JEDNOTKY NA OVLÁDANIE VÝKONU SIGNÁLOM 0 – 10 V

Chladiaci výkon: 16,0 | 22,4 | 28,0
 pre jednotky SMMSu Standard s výkonom 8 HP + 10 HP

Strana 190

VETRACIA SADA PRE JEDNOTKY NEXT

Chladiaci výkon: do 56,0
 pre všetky jednotky SMMSu Standard



Strana 192



VETRACIE SYSTÉMY SO SPÄTNÝM ZÍSKAVANÍM TEPLA

Vykurovací výkon: 4,1 | 6,5 | 8,2
 pre jednotky MiNi SMMSe, SMMSu Standard, SHRMe



Strana 194

MODUL TEPLEJ VODY MT (2- A 3-RÚRKOVÝ)

Chladiaci výkon: 8,0 | 16,0
 pre jednotky SMMSu, SHRMe

Strana 200

MODUL TEPLEJ VODY HT (3-RÚRKOVÝ)

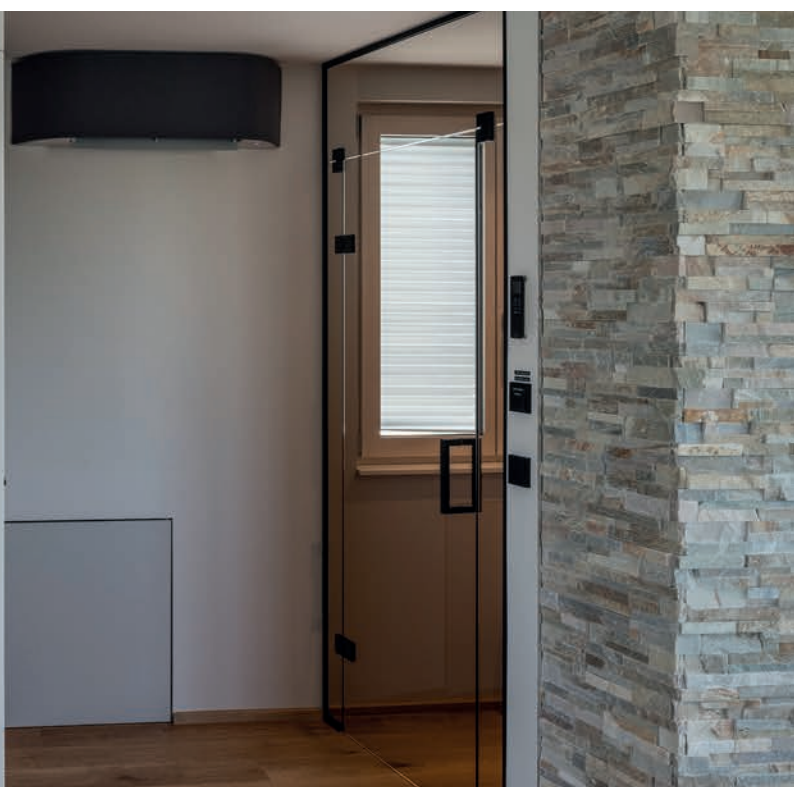
Chladiaci výkon: 14,0
 pre jednotky SHRMe

Strana 201

HAORI

pre aplikácie VRF
k dispozícii od leta 2023

Coming
soon





*Hotel KOWALD v meste Loipersdorf,
PAMMER GesmbH Kälte-Klima-Technik*

Nástenná jednotka HAORI

- › DESIGN Line s inovatívnym textilným krytom
- › Prachový filter, ozónová čistička vzduchu a filter Ultra Pure
- › Dokonale vhodná pre aplikácie citlivé na hluk
- › Musí sa bezpodmienečne inštalovať s PMV sadou!

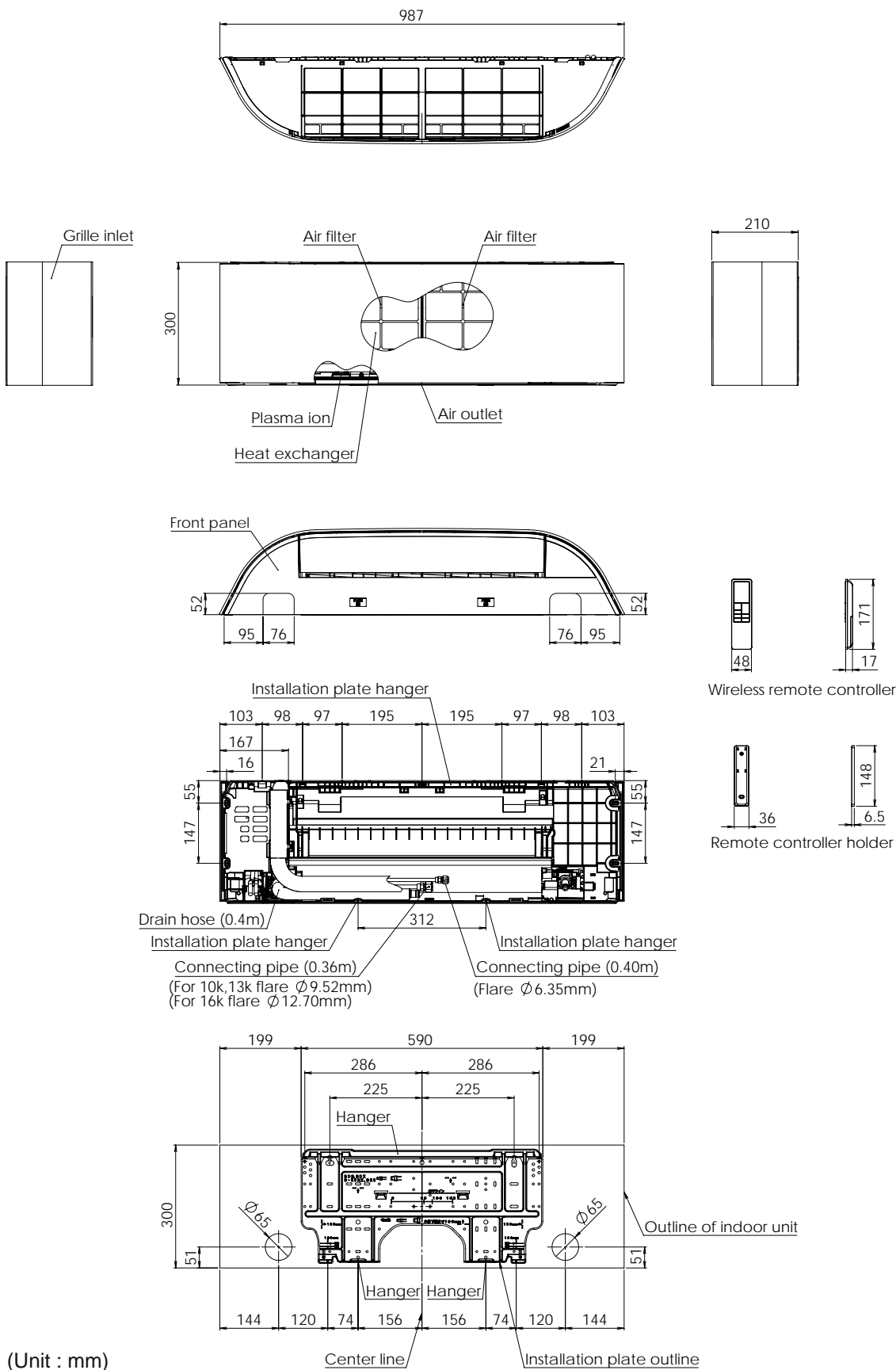


VNÚTORNÁ JEDNOTKA		MMK-UP0071DHPL-E	MMK-UP0091DHPL-E	MMK-UP0121DHPL-E	MMK-UP0151DHPL-E	MMK-UP0181DHPL-E
Chladiaci výkon	kW ❄️	2,20	2,80	3,60	4,50	5,60
Vykurovací výkon	kW ❄️	2,50	3,20	4,00	5,00	6,30
Prietok vzduchu	m³/h	300/385/480	300/395/510	300/410/540	380/480/580	420/600/730
Hladina akustického tlaku (low/med/high)	dB(A) ❄️	25/28/30/33/35	25/28/31/34/36	25/28/32/35/37	30/33/35/38/40	32/36/39/42/45
Ø vedenia kvapaliny	mm (palce)	6,4 (¼)	6,4 (¼)	6,4 (¼)	6,4 (¼)	6,4 (¼)
Ø vedenia nasávaného plynu	mm (palce)	9,5 (3/8)	9,5 (3/8)	9,5 (3/8)	12,7 (½)	12,7 (½)
Ø vedenia kondenzátu	mm	VP16	VP16	VP16	VP16	VP16
Napájanie napätím	V/f + N/Hz	220-240/1/50	220-240/1/50	220-240/1/50	220-240/1/50	220-240/1/50
Elektrický príkon (min./nom./max.)	kW ❄️	0,018	0,019	0,021	0,025	0,032
Rozmery (VxŠxH)	mm	300 x 987 x 210	300 x 987 x 210	300 x 987 x 210	300 x 987 x 210	300 x 987 x 210
Hmotnosť	kg	11	11	11	11	11
Cena	€	1.140,-	1.160,-	1.180,-	1.330,-	1.360,-

PRÍSLUŠENSTVO	POPIS	ZAHRNUTÉ	CENA €
RB-RXS34-E	Dizajnové infračervené diaľkové ovládanie HAORI, čierne, s magnetickým držiakom	✓	
RBM-PMV0361UP-E	PMV sada pre vnútorné jednotky, do veľkosti 12		280,-
RBM-PMV0901UP-E	PMV sada pre vnútorné jednotky, od veľkosti 15		300,-
RB-I4101-E	textilný kryt Dark Gray (je súčasťou dodávky)		100,-
RB-I4102-E	textilný kryt Light Gray je súčasťou dodávky		100,-
RB-I4103-E	textilný kryt Bluish Gray		130,-
RB-I4104-E	textilný kryt Gray Beige		130,-
RB-I4105-E	textilný kryt Dark Brown		130,-
RB-I4106-E	textilný kryt Emerald Blue		130,-
818F0023	Pásik s aktívnym karbón-katechínovým filtrom		31,-
818F0036	Filtračný pásik IAQ		49,-
818F0050	Filtračné pásiky Ultra Pure 2.5	✓	
818F0072	Filtračné pásiky Ultra Fresh		36,-

Všetky voliteľné možnosti ovládania nájdete na strane 207 a nasledujúcich.
K dispozícii od leta 2023.

NÁSTENNÁ JEDNOTKA HAORI



Nástenná jednotka

- › Kompaktný univerzálny model pre všetky oblasti použitia
- › 5-stupňový ventilátor s nízkou hlučnosťou – až 25 dB(A)



VNÚTORNÁ JEDNOTKA		MMK-UP0031HP-E	MMK-UP0051HP-E	MMK-UP0071HP-E	MMK-UP0091HP-E	MMK-UP0121HP-E	MMK-UP0151HP-E
Chladiaci výkon	kW ❄️	0,90	1,70	2,20	2,80	3,60	4,50
Vykurovací výkon	kW 🔥	1,30	1,90	2,50	3,20	4,00	5,00
Prietok vzduchu	m³/h	270/370/ 455	270/370/ 455	270/385/ 480	270/395/ 510	270/410/ 540	550/690/ 840
Hladina akustického tlaku (low/med/high)	dB(A) ❄️	25/29/33	25/29/33	25/30/35	25/31/36	25/32/37	32/36/40
Ø vedenia kvapaliny	mm (palce)	6,4 (¼)	6,4 (¼)	6,4 (¼)	6,4 (¼)	6,4 (¼)	6,4 (¼)
Ø vedenia nasávaného plynu	mm (palce)	9,5 (3/8)	9,5 (3/8)	9,5 (3/8)	9,5 (3/8)	9,5 (3/8)	12,7 (½)
Ø vedenia kondenzátu	mm	16	16	16	16	16	16
Napájanie napätím	V/f + N/Hz	220-240/1/ 50	220-240/1/ 50	220-240/1/ 50	220-240/1/ 50	220-240/1/ 50	220-240/1/ 50
Elektrický príkon (min./nom./max.)	kW ❄️	0,013	0,013	0,015	0,016	0,017	0,028
Rozmery (VxŠxH)	mm	293 x 798 x 230	293 x 798 x 230	293 x 798 x 230	293 x 798 x 230	293 x 798 x 230	320 x 1050 x 250
Hmotnosť	kg	11	11,0	11,0	11,0	11,0	16,0
Cena	€	1.030,-	1.060,-	1.085,-	1.095,-	1.105,-	1.225,-

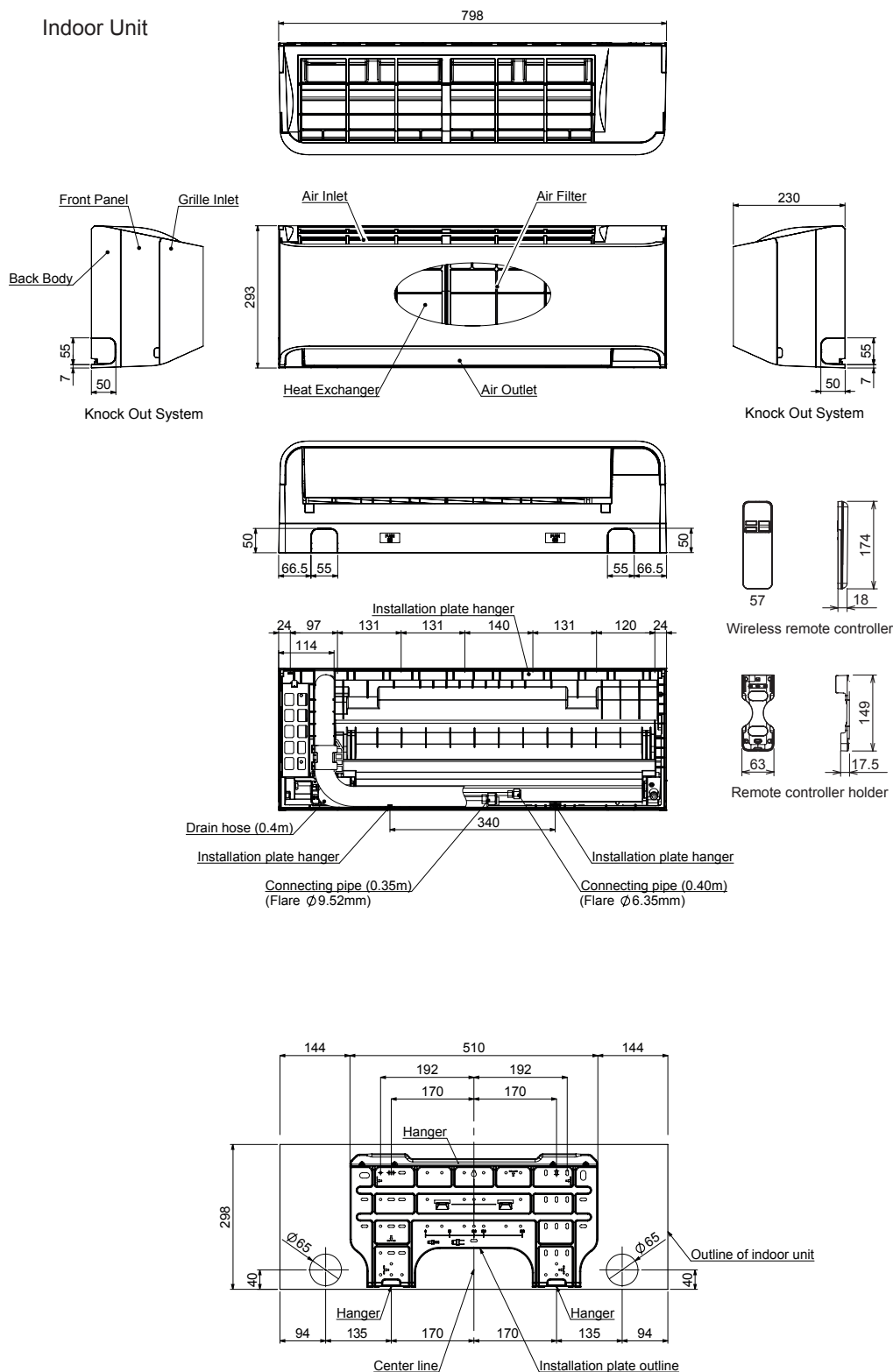
VNÚTORNÁ JEDNOTKA		MMK-UP0181HP-E	MMK-UP0241HP-E	MMK-UP0271HP-E	MMK-UP0301HP-E	MMK-UP0361HP-E
Chladiaci výkon	kW ❄️	5,60	7,10	8,00	9,00	10,00
Vykurovací výkon	kW 🔥	6,30	8,00	9,00	10,00	11,20
Prietok vzduchu	m³/h	550/720/ 900	600/900/ 1200	800/1000/ 1200	1100/1300/ 1500	1250/1350/ 1650
Hladina akustického tlaku (low/med/high)	dB(A) ❄️	32/37/41	33/39/45	39/41/45	41/44/48	43/45/50
Ø vedenia kvapaliny	mm (palce)	6,4 (¼)	9,5 (3/8)	9,5 (3/8)	9,5 (3/8)	9,5 (3/8)
Ø vedenia nasávaného plynu	mm (palce)	12,7 (½)	15,9 (5/8)	15,8 (5/8)	15,8 (5/8)	15,8 (5/8)
Ø vedenia kondenzátu	mm	16	16	16	16	16
Napájanie napätím	V/f + N/Hz	220-240/1/ 50	220-240/1/ 50	220-240/1/ 50	220-240/1/ 50	220-240/1/ 50
Elektrický príkon (min./nom./max.)	kW ❄️	0,032	0,050	0,034	0,054	0,066
Rozmery (VxŠxH)	mm	320 x 1050 x 250	320 x 1050 x 250	350 x 1200 x 280	350 x 1200 x 280	350 x 1200 x 280
Hmotnosť	kg	16,0	16,0	21	21	21
Cena	€	1.255,-	1.270,-	1.505,-	1.575,-	1.660,-

PRÍSLUŠENSTVO	POPIS	ZAHRNUTÉ	CENA €
Dialkové ovládanie	Infračervené diaľkové ovládanie je súčasťou dodávky	✓	
818F0036	Filtračný pásik IAQ		49,-
818F0023	Pásik s aktívnym karbón-katechinovým filtrom		31,-
818F0072	Filtračné pásiky Ultra Fresh		36,-

Všetky voliteľné možnosti ovládania nájdete na strane 207 a nasledujúcich.

NÁSTENNÁ JEDNOTKA

Indoor Unit



Nástenná jednotka s externou PMV sadou



- › Sériá E1 bez zabudovaného vstrekovacieho ventilu
- › Špeciálne pre aplikácie citlivé na hluk
- › Musí sa bezpodmienečne inštalovať s PMV sadou!
- › Nejde o skladový tovar – dodacia lehota na dopyt

VNÚTORNÁ JEDNOTKA SMMSu		MMK-UP0031HPL-E	MMK-UP0051HPL-E	MMK-UP0071HPL-E	MMK-UP0091HPL-E
Chladiaci výkon	kW ❄️	0,90	1,70	2,20	2,80
Vykurovací výkon	kW 🔥	1,30	1,90	2,50	3,20
Prietok vzduchu	m³/h	270/370/455	270/370/455	270/385/480	270/395/510
Hladina akustického tlaku (low/med/high)	dB(A) ❄️	25/29/33	25/29/33	25/30/35	25/31/36
Ø vedenia kvapaliny	mm (palce)	6,4 (¼)	6,4 (¼)	6,4 (¼)	6,4 (¼)
Ø vedenia nasávaného plynu	mm (palce)	9,5 (3/8)	9,5 (3/8)	9,5 (3/8)	9,5 (3/8)
Ø vedenia kondenzátu	mm	16	16	16	16
Napájanie napätím	V/f + N/Hz	220-240/1/50	220-240/1/50	220-240/1/50	220-240/1/50
Elektrický príkon (min./nom./max.)	kW ❄️	0,013	0,013	0,015	0,016
Rozmery (VxŠxH)	mm	293 x 798 x 230	293 x 798 x 230	293 x 798 x 230	293 x 798 x 230
Hmotnosť	kg	11	11,0	11,0	11,0
Cena	€	895,-	930,-	955,-	970,-

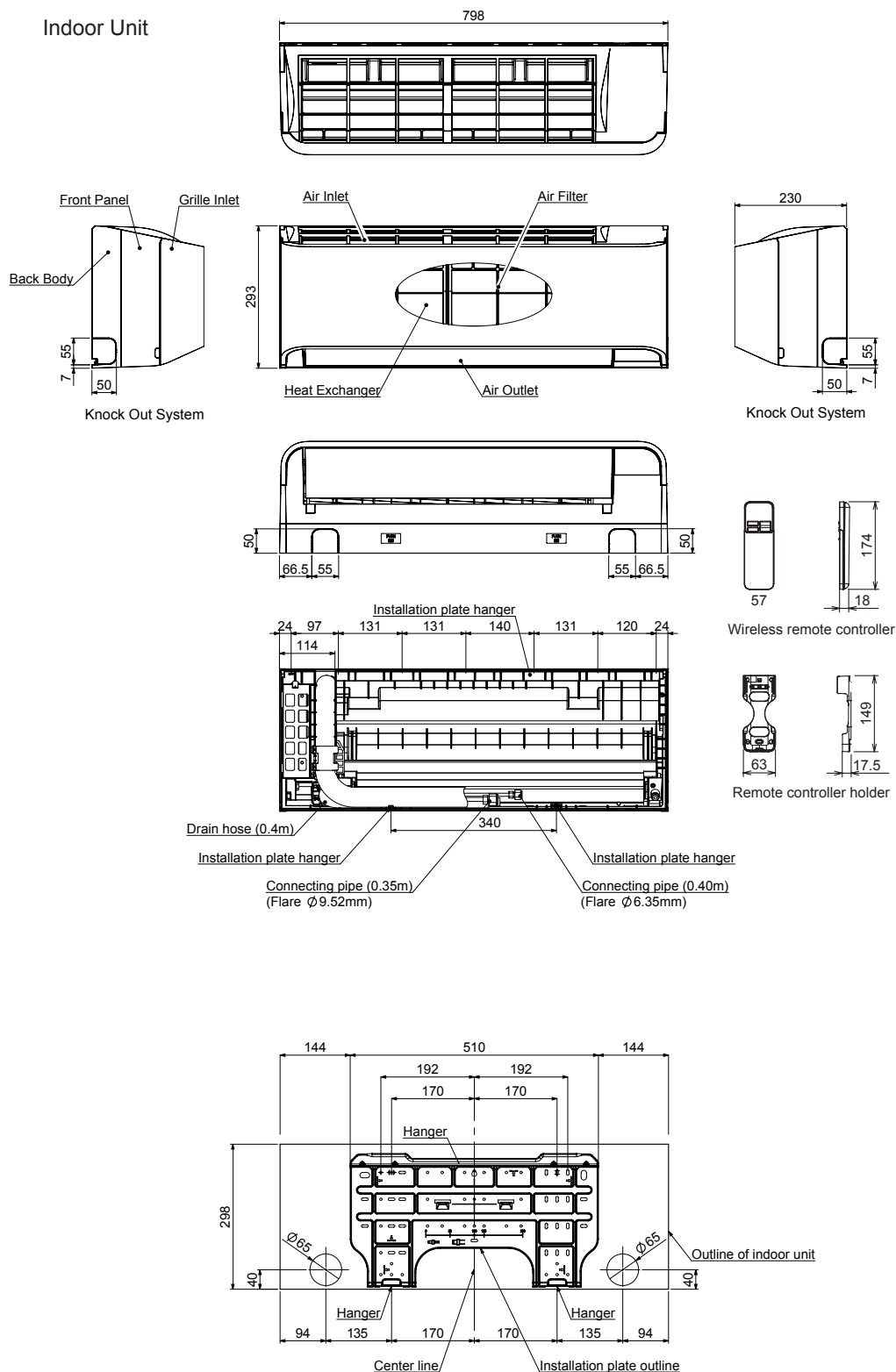
VNÚTORNÁ JEDNOTKA SMMSu		MMK-UP0121HPL-E	MMK-UP0151HPL-E	MMK-UP0181HPL-E	MMK-UP0241HPL-E
Chladiaci výkon	kW ❄️	3,60	4,50	5,60	7,10
Vykurovací výkon	kW 🔥	4,00	5,00	6,30	8,00
Prietok vzduchu	m³/h	270/410/540	550/690/840	550/720/900	600/900/1200
Hladina akustického tlaku (low/med/high)	dB(A) ❄️	25/32/37	32/36/40	32/37/41	33/39/45
Ø vedenia kvapaliny	mm (palce)	6,4 (¼)	6,4 (¼)	6,4 (¼)	9,5 (3/8)
Ø vedenia nasávaného plynu	mm (palce)	9,5 (3/8)	12,7 (½)	12,7 (½)	15,9 (5/8)
Ø vedenia kondenzátu	mm	16	16	16	16
Napájanie napätím	V/f + N/Hz	220-240/1/50	220-240/1/50	220-240/1/50	220-240/1/50
Elektrický príkon (min./nom./max.)	kW ❄️	0,017	0,028	0,032	0,050
Rozmery (VxŠxH)	mm	293 x 798 x 230	320 x 1050 x 250	320 x 1050 x 250	320 x 1050 x 250
Hmotnosť	kg	11,0	16,0	16,0	16,0
Cena	€	980,-	1.095,-	1.115,-	1.140,-

PRÍSLUŠENSTVO	POPIS	ZAHRNUTÉ	CENA €
Dialkové ovládanie	Infračervené diaľkové ovládanie je súčasťou dodávky	✓	
RBM-PMV0361U-E	PMV sada pre vnútorné jednotky, veľkosti 5 až 14 (SMMSu)		315,-
RBM-PMV0901U-E	PMV sada pre vnútorné jednotky, veľkosti 15 až 27 (SMMSu)		360,-
818F0036	Filtračný pásik IAQ		49,-
818F0023	Pásik s aktívnym karbón-katechínovým filtrom		31,-
818F0072	Filtračné pásiky Ultra Fresh		36,-

Všetky voľiteľné možnosti ovládania nájdete na strane 207 a nasledujúcich.

NÁSTENNÁ JEDNOTKA

Indoor Unit



Podstropná jednotka

- Atraktívny dizajn s optimálnym rozvádzaním vzduchu
- Voliteľná doska pre externé riadenie, alarmy a hlásenia
- Veľké vzdialenosti dofuku

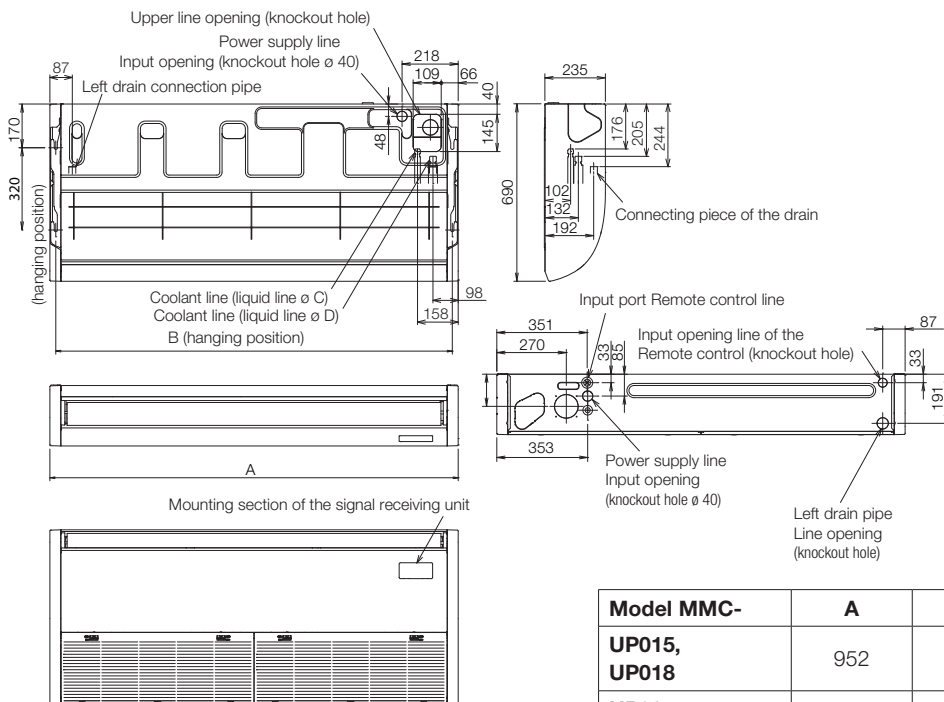


VNÚTORNÁ JEDNOTKA SMMS-u		MMC-UP0151HP-E	MMC-UP0181HP-E	MMC-UP0241HP-E	MMC-UP0271HP-E	MMC-UP0361HP-E	MMC-UP0481HP-E	MMC-UP0561HP-E
Chladiaci výkon	kW ❄️	4,50	5,60	7,10	8,00	11,20	14,00	16,00
Vykurovací výkon	kW 🔥	5,00	6,30	8,00	9,00	12,50	16,00	18,00
Prietok vzduchu	m³/h	540/690/ 840	540/720/ 960	750/1020/ 1440	750/1020/ 1440	1020/1350/ 1860	1200/1530/ 1860	1260/1650/ 2040
Hladina akustického tlaku (low/med/high)	dB(A) ❄️	28/34/36	28/35/37	29/36/41	29/36/41	32/38/44	35/41/44	36/42/46
Ø vedenia kvapaliny	mm (palce)	6,4 (¼)	6,4 (¼)	9,5 (3/8)	9,5 (3/8)	9,5 (3/8)	9,5 (3/8)	9,5 (3/8)
Ø vedenia nasávaného plynu	mm (palce)	12,7 (½)	12,7 (½)	15,9 (5/8)	15,9 (5/8)	15,9 (5/8)	15,9 (5/8)	15,9 (5/8)
Ø vedenia kondenzátu	mm	VP20 (20/26)	VP20 (20/26)	VP20 (20/26)	VP20 (20/26)	VP20 (20/26)	VP20 (20/26)	VP20 (20/26)
Napájanie napätím	V/f + N/Hz	220-240/1/ 50	220-240/1/ 50	220-240/1/ 50	220-240/1/ 50	220-240/1/ 50	220-240/1/ 50	220-240/1/ 50
Elektrický príkon (min./nom./max.)	kW ❄️	0,033	0,034	0,067	0,067	0,083	0,083	0,111
Rozmery (VxŠxH)	mm	235 x 950 x 690	235 x 950 x 690	235 x 1270 x 690	235 x 1270 x 690	235 x 1586 x 690	235 x 1586 x 690	235 x 1586 x 690
Hmotnosť	kg	24	24	30	30	39	39	39
Cena	€	1.765,-	1.845,-	1.955,-	2.100,-	2.305,-	2.580,-	2.705,-

PRÍSLUŠENSTVO	POPIS	CENA €
TCB-DP31CE	Čerpadlo kondenzátu, dopravná výška 600 mm, meraná od spodnej hrany jednotky	440,-
TCB-KP13CE	Uholník (je potrebný pri čerpadle kondenzátu), RAV: veľkosti 4 a 5/VRF: veľkosti 15 a 18	70,-
TCB-PCUC2E	Riadiaca doska na externé ovládanie, alarmy a hlásenia	200,-
TCB-KP24CPE	Uholník, okraj certifikovaný podľa normy ISO14093 (je potrebný pri kondenzátovom čerpadle), RAV: veľkosti 8 až 16/VRF: veľkosti 24 až 56	155,-
TCB-FF101URE2	Príruba s hrdlom na prípojku čerstvého vzduchu Ø 100 mm	80,-

Všetky voliteľné možnosti ovládania nájdete na strane 207 a nasledujúcich.

PODSTROPNÁ JEDNOTKA



Model MMC-	A	B	C	D
UP015, UP018	952	906	Ø 6,4	Ø 12,7
UP024, UP027	1269	1223	Ø 9,5	Ø 15,9
UP036 až UP056	1586	1540		

60x60 slim kazeta

- Rozvádanie vzduchu v rozsahu 360° v euro mriežke s konštrukčnou výškou už od 256 mm
- Vyššia úspora energie vďaka voliteľnému vybaveniu senzorom prítomnosti osôb
- Integrované kondenzátové čerpadlo (850 mm); jednotka je pripravená na externý prívod čerstvého vzduchu
- Vyžadované príslušenstvo: diaľkové ovládanie + panel

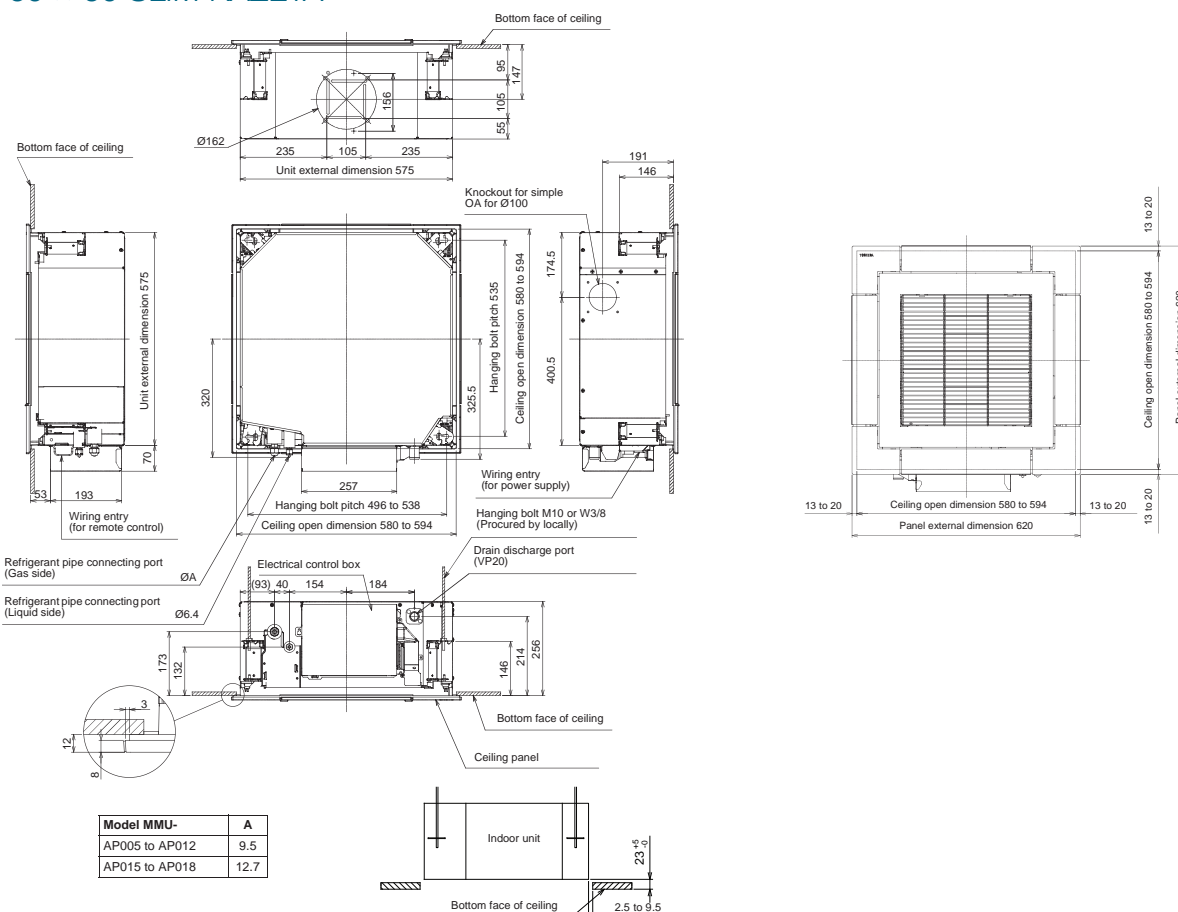


VNÚTORNÁ JEDNOTKA SMMS-u		MMU-UP0051MH-E	MMU-UP0071MH-E	MMU-UP0091MH-E	MMU-UP0121MH-E	MMU-UP0151MH-E	MMU-UP0181MH-E
Chladiaci výkon	kW ❄️	1,70	2,20	2,80	3,60	4,50	5,60
Vykurovací výkon	kW 🔥	1,90	2,50	3,20	4,00	5,00	6,30
Prietok vzduchu	m³/h	365/430	378/552	378/570	402/594	468/660	522/840
Hladina akustického tlaku (low/med/high)	dB(A) ❄️	29/30/32	29/33/37	29/33/38	30/34/38	31/35/40	34/39/47
Ø vedenia kvapaliny	mm (palce)	6,4 (¼)	6,4 (¼)	6,4 (¼)	6,4 (¼)	6,4 (¼)	6,4 (¼)
Ø vedenia nasávaného plynu	mm (palce)	9,5 (3/8)	9,5 (3/8)	9,5 (3/8)	9,5 (3/8)	12,7 (½)	12,7 (½)
Ø vedenia kondenzátu	mm	VP20 (20/26)	VP20 (20/26)	VP20 (20/26)	VP20 (20/26)	VP20 (20/26)	VP20 (20/26)
Napájanie napätím	V/f + N/Hz	220-240/1/50	220-240/1/50	220-240/1/50	220-240/1/50	220-240/1/50	220-240/1/50
Elektrický príkon (min./nom./max.)	kW ❄️	0,016	0,023	0,025	0,027	0,030	0,052
Rozmery (VxŠxH)	mm	256 x 575 x 575	256 x 575 x 575	256 x 575 x 575	256 x 575 x 575	256 x 575 x 575	256 x 575 x 575
Hmotnosť	kg	15,0+2,5	15,0+2,5	15,0+2,5	15,0+2,5	15,0+2,5	15,0+2,5
Rozmery panela (VxŠxH)	mm	12 x 620 x 620	12 x 620 x 620	12 x 620 x 620	12 x 620 x 620	12 x 620 x 620	12 x 620 x 620
Hmotnosť panela	kg	2,5	2,5	2,5	2,5	2,5	2,5
Cena	€	1.465,-	1.515,-	1.650,-	1.710,-	1.805,-	1.870,-

PRÍSLUŠENSTVO	POPIS	CENA €
RBC-UM21PG(W)-E	Panel pre 60x60 slim kazetu	440,-
RBC-AXU31UM-E	Infračervené diaľkové ovládanie + súprava prijímača na montáž do 60x60 slim kazety (SMMSu)	180,-
TCB-SIR41UM-E	Súprava snímača pohybu na montáž do 60 x 60 slim kazety	130,-
TCB-FF101URE2	Príruba s hrdlom na prípojku čerstvého vzduchu Ø 100 mm	80,-
TCB-PCUC2E	Riadiaca doska na externé ovládanie, alarmy a hlásenia	200,-

Všetky voliteľné možnosti ovládania nájdete na strane 207 a nasledujúcich.

60 x 60 SLIM KAZETA



4-cestná štandardná kazetová jednotka

- Rozvádžanie vzduchu v rozsahu 360° alebo priamy prúd vzduchu
- Individuálne nastaviteľné rozvádžanie vzduchu bez prievanu
- Integrované kondenzátové čerpadlo (850 mm); jednotka je pripravená na externý prívod čerstvého vzduchu
- Vyžadované príslušenstvo: diaľkové ovládanie + panel



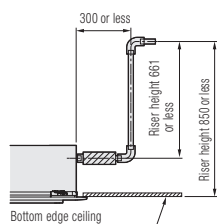
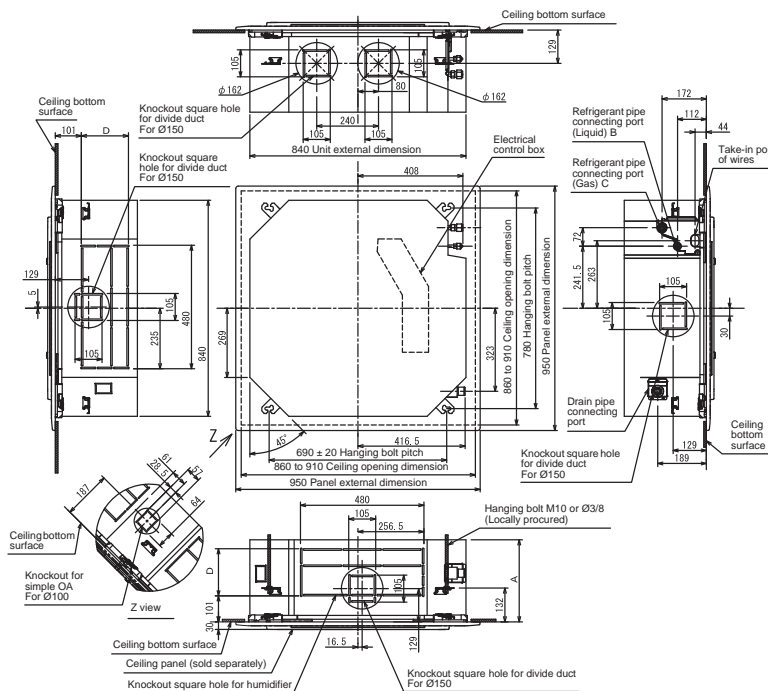
VNÚTORNÁ JEDNOTKA SMMS-u		MMU-UP0091HP-E	MMU-UP0121HP-E	MMU-UP0151HP-E	MMU-UP0181HP-E	MMU-UP0241HP-E
Chladiaci výkon	kW ❄️	2,80	3,60	4,50	5,60	7,10
Vykurovací výkon	kW 🔥	3,20	4,00	5,00	6,30	8,00
Prietok vzduchu	m³/h	680/730/ 800	680/730/ 800	790/830/ 930	800/920/ 1250	800/920/ 1290
Hladina akustického tlaku (low/med/high)	dB(A) ❄️	27/29/30	30/29/27	27/29/31	27/29/32	28/31/35
Ø vedenia kvapaliny	mm (palce)	6,4 (¼)	6,4 (¼)	6,4 (¼)	6,4 (¼)	9,5 (3/8)
Ø vedenia nasávaného plynu	mm (palce)	9,5 (3/8)	9,5 (3/8)	12,7 (½)	12,7 (½)	15,9 (5/8)
Ø vedenia kondenzátu	mm	VP25 (25/32)	VP25 (25/32)	VP25 (25/32)	VP25 (25/32)	VP25 (25/32)
Napájanie napätím	V/f + N/Hz	220-240/1/ 50	220-240/1/ 50	220-240/1/ 50	220-240/1/ 50	220-240/1/ 50
Elektrický príkon (min./nom./max.)	kW ❄️	0,021	0,021	0,023	0,026	0,036
Rozmery (VxŠxH)	mm	256 x 840 x 840	256 x 840 x 840	256 x 840 x 840	256 x 840 x 840	256 x 840 x 840
Hmotnosť	kg	18	18	20	20	20
Rozmery panela (VxŠxH)	mm	30 x 950 x 950	30 x 950 x 950	30 x 950 x 950	30 x 950 x 950	30 x 950 x 950
Hmotnosť panela	kg	4	4	4	4	4
Cena	€	1.575,-	1.620,-	1.695,-	1.745,-	1.820,-

VNÚTORNÁ JEDNOTKA SMMS-u		MMU-UP0271HP-E	MMU-UP0301HP-E	MMU-UP0361HP-E	MMU-UP0481HP-E	MMU-UP0561HP-E
Chladiaci výkon	kW ❄️	8,00	9,00	11,20	14,00	16,00
Vykurovací výkon	kW 🔥	9,00	10,00	12,50	16,00	18,00
Prietok vzduchu	m³/h	800/920/ 1290	850/1100/ 1320	1070/1430/ 1970	1130/1430/ 2130	1230/1520/ 2130
Hladina akustického tlaku (low/med/high)	dB(A) ❄️	28/31/35	38/33/30	32/38/43	33/38/46	33/40/46
Ø vedenia kvapaliny	mm (palce)	9,5 (3/8)	9,5 (3/8)	9,5 (3/8)	9,5 (3/8)	9,5 (3/8)
Ø vedenia nasávaného plynu	mm (palce)	15,9 (5/8)	15,9 (5/8)	15,9 (5/8)	15,9 (5/8)	15,9 (5/8)
Ø vedenia kondenzátu	mm	VP25 (25/32)	VP25 (25/32)	VP25 (25/32)	VP25 (25/32)	VP25 (25/32)
Napájanie napätím	V/f + N/Hz	220-240/1/ 50	220-240/1/ 50	220-240/1/ 50	220-240/1/ 50	220-240/1/ 50
Elektrický príkon (min./nom./max.)	kW ❄️	0,036	0,043	0,088	0,112	0,112
Rozmery (VxŠxH)	mm	256 x 840 x 840	256 x 840 x 840	319 x 840 x 840	319 x 840 x 840	319 x 840 x 840
Hmotnosť	kg	20	20	25	25	25
Rozmery panela (VxŠxH)	mm	30 x 950 x 950	30 x 950 x 950	30 x 950 x 950	30 x 950 x 950	30 x 950 x 950
Hmotnosť panela	kg	4	4	4	4	4
Cena	€	1.925,-	2.025,-	2.375,-	2.615,-	2.725,-

PRÍSLUŠENSTVO	POPIS	CENA €
RBC-U32PGP-E	Panel na široký prúd vzduchu (SMMS-u)	385,-
RBC-U33P-E	Panel FLAT – čisto biely, pre 4-cestnú štandardnú kazetovú jednotku	385,-
RBC-AXU33UP-E	Infračervené diaľkové ovládanie + súprava prijímača na montáž do panela FLAT 4-cestnej štandardnej kazetovej jednotky	230,-
TCB-FF101URE2	Príruba s hrdlom na prípojku čerstvého vzduchu Ø 100 mm	80,-
TCB-PLFC1UPE	Súprava filtra triedy PM 2,5 (pred prachovým filtrom), kompatibilná s jednotkami RBC-U32PGP-E a RBC-U31PGP(W)-E	20,-
TCB-SIR33UP-E	Súprava senzora prítomnosti na montáž do panela FLAT	130,-
TCB-EAPC1UHP-E	Súprava plazmového filtra PURE na montáž do panela FLAT 4-cestnej štandardnej kazetovej jednotky	1.600,-
RBC-U33PB-E	Panel FLAT – ČIERNY, pre 4-cestnú štandardnú kazetovú jednotku (od leta 2022)	405,-
TCB-EABC1UHP-E	Súprava plazmového filtra PURE SIMPLIFIED na montáž do panela FLAT 4-cestnej štandardnej kazetovej jednotky	850,-

Všetky voliteľné možnosti ovládania nájdete na strane 207 a nasledujúcich.

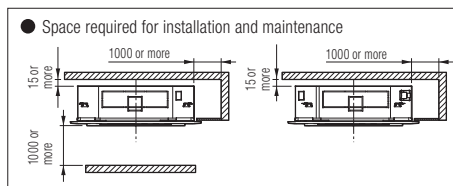
4-CESTNÁ ŠTANDARDNÁ KAZETOVÁ JEDNOTKA



Dimension drain riser pipe

* Picture shows panel RBC-U31PGP(W)-E

Model MMU-				Model MMU-					
A	B	C	D	A	B	C	D		
UP009 to UP012	256	Ø6.4	Ø9.5	120	UP024 to UP030	256	Ø9.5	Ø15.9	120
UP015 to UP018	256	Ø6.4	Ø12.7	120	UP036 to UP056	319	Ø9.5	Ø15.9	183



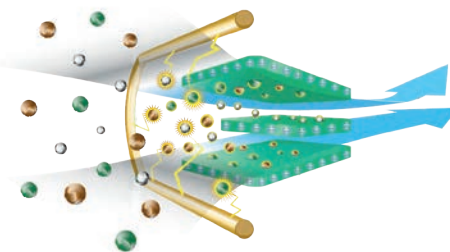
(Unit: mm)



Panel RBC-U32PGP-E
pre systémy SMMSu
Špeciálna forma lamiel zaručuje dokonalé rozvádzanie vzduchu v rozsahu 360°.

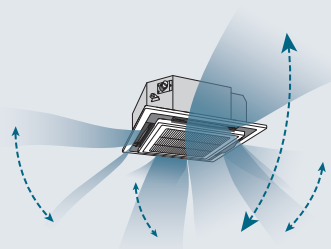


Panel RBC-U33P-E
pre systémy SMMSu
Plochý dizajnový panel v čisto bielom vyhotovení s voliteľným plazmovým filtrom a senzorom prítomnosti

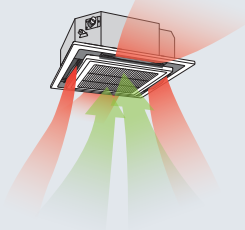


Plazmový filter

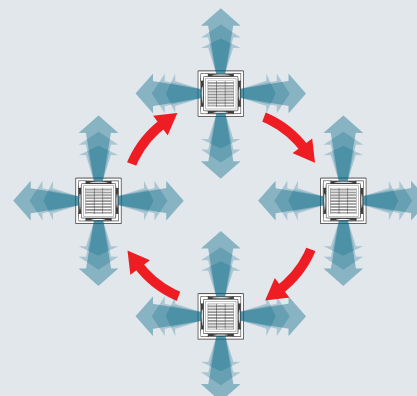
(1) Štandardná oscilácia



(2) Diagonálne protiľahlá oscilácia



(3) Cyklicky sa meniaci oscilácia



4-cestná kazetová jednotka SMART



- 4-cestná jednotka s vysoko efektívnym dizajnom pre vysoké výkony
- Vyššia úspora energie vďaka voliteľnému vybaveniu senzorom prítomnosti osôb
- Integrované kondenzátové čerpadlo (850 mm); jednotka je pripravená na externý prívod čerstvého vzduchu
- Nejde o skladový tovar – dodacia lehota na dopyt
 - Vyžadované príslušenstvo: diaľkové ovládanie + panel

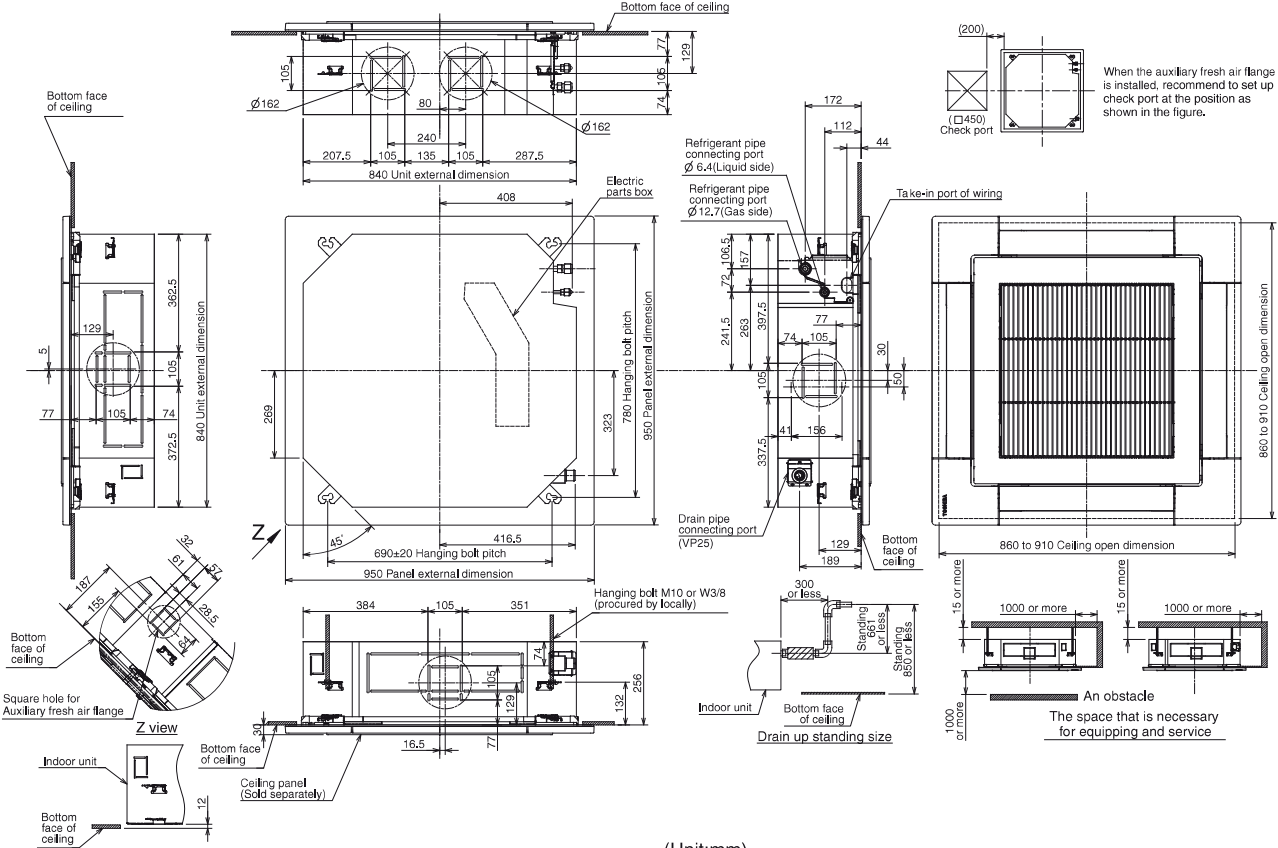
VNÚTORNÁ JEDNOTKA		MMU-UP0091H-E	MMU-UP0121H-E	MMU-UP0151H-E	MMU-UP0181H-E	MMU-UP0241H-E
Chladiaci výkon	kW ❄️	2,80	3,60	4,50	5,60	7,10
Vykurovací výkon	kW 🔥	3,20	4,00	5,00	6,30	8,00
Prietok vzduchu	m³/h	708/738/ 768/792/ 846	708/738/ 768/792/ 846	800/860/ 920/960/ 1060	940/1040/ 1100/1160/ 1260	1120/1210/ 1300/1440/ 1580
Hladina akustického tlaku (low/med/high)	dB(A) ❄️	26/28/30	26/28/30	28/30/32	31/33/36	35/37/41
Ø vedenia kvapaliny	mm (palce)	6,4 (¼)	6,4 (¼)	6,4 (¼)	6,4 (¼)	9,5 (3/8)
Ø vedenia nasávaného plynu	mm (palce)	9,5 (3/8)	9,5 (3/8)	12,7 (½)	12,7 (½)	15,9 (5/8)
Ø vedenia kondenzátu	mm	25	25	25	25	25
Napájanie napätím	V/f + N/Hz	220-240/1/ 50	220-240/1/ 50	220-240/1/ 50	220-240/1/ 50	220-240/1/ 50
Elektrický príkon (min./nom./max.)	kW ❄️	0,02	0,02	0,018	0,026	0,042
Rozmery (VxŠxH)	mm	256 x 840 x 840	256 x 840 x 840	319 x 840 x 840	319 x 840 x 840	319 x 840 x 840
Hmotnosť	kg	18	18	25	25	25
Rozmery panela (VxŠxH)	mm	30 x 950 x 950	30 x 950 x 950	30 x 950 x 950	30 x 950 x 950	30 x 950 x 950
Hmotnosť panela	kg	5,0	5,0	5,0	5,0	5,0
Cena	€	2.015,-	2.205,-	2.465,-	2.625,-	2.730,-

VNÚTORNÁ JEDNOTKA		MMU-UP0271H-E	MMU-UP0301H-E	MMU-UP0361H-E	MMU-UP0481H-E	MMU-UP0561H-E
Chladiaci výkon	kW ❄️	8,00	9,00	11,20	14,00	16,00
Vykurovací výkon	kW 🔥	9,00	10,00	12,50	16,00	18,00
Prietok vzduchu	m³/h	1250/1320/ 1380/1590/ 1770	1400/1450/ 1520/1770/ 1940	1260/1356/ 1596/1848/ 2184	1368/1470/ 1740/1998/ 2262	1404/1512/ 1782/2034/ 2262
Hladina akustického tlaku (low/med/high)	dB(A) ❄️	35/37/42	37/39/44	32/38/45	33/39/46	35/40/46
Ø vedenia kvapaliny	mm (palce)	9,5 (3/8)	9,5 (3/8)	9,5 (3/8)	9,5 (3/8)	9,5 (3/8)
Ø vedenia nasávaného plynu	mm (palce)	15,9 (5/8)	15,9 (5/8)	15,9 (5/8)	15,9 (5/8)	15,9 (5/8)
Ø vedenia kondenzátu	mm	25	25	25	25	25
Napájanie napätím	V/f + N/Hz	220-240/1/ 50	220-240/1/ 50	220-240/1/ 50	220-240/1/ 50	220-240/1/ 50
Elektrický príkon (min./nom./max.)	kW ❄️	0,054	0,068	0,125	0,135	0,137
Rozmery (VxŠxH)	mm	319 x 840 x 840	319 x 840 x 840	319 x 840 x 840	319 x 840 x 840	319 x 840 x 840
Hmotnosť	kg	25	25	25	25	25
Rozmery panela (VxŠxH)	mm	30 x 950 x 950	30 x 950 x 950	30 x 950 x 950	30 x 950 x 950	30 x 950 x 950
Hmotnosť panela	kg	5,0	5,0	5,0	5,0	5,0
Cena	€	2.775,-	2.855,-	2.960,-	3.120,-	3.365,-

PRÍSLUŠENSTVO	POPIS	CENA €
RBC-U41PG(W)-E	Panel pre Smart kazetu	430,-
RBC-AXU41U-E	Infračervené diaľkové ovládanie + súprava prijímača na montáž do Smart kazety VRF TU2C	315,-
TCB-SIR41U-E	Súprava snímača pohybu na montáž do Smart kazety	130,-
TCB-GFC1603UE	Filter čerstvého vzduchu	290,-
TCB-SP1603UE	Dištančný rám na spustenie rámu o 70 mm	230,-
TCB-BC1603UE	Súprava Air Discharge Direction Kit na uzatvorenie až troch strán vyfukovania	75,-
TCB-FF101URE2	Príruba s hrdlom na prípojku čerstvého vzduchu Ø 100 mm	80,-

Všetky voliteľné možnosti ovládania nájdete na strane 207 a nasledujúcich.

4-CESTNÁ KAZETOVÁ JEDNOTKA SMART



(Unit:mm)

2-cestná kazetová jednotka

- › Rozvádanie vzduchu v 2 smeroch bez prievanu
- › Integrované kondenzátové čerpadlo (850 mm); jednotka je pripravená na externý prívod čerstvého vzduchu
 - › Vyžadované príslušenstvo: diaľkové ovládanie + panel



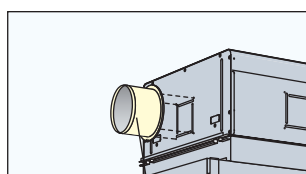
VNÚTORNÁ JEDNOTKA SMMS-u		MMU-UP0071WH-E	MMU-UP0091WH-E	MMU-UP0121WH-E	MMU-UP0151WH-E	MMU-UP0181WH-E
VNÚTORNÁ JEDNOTKA SMMS-e		MMU-AP0072WH1*	MMU-AP0092WH1*	MMU-AP0122WH1*	MMU-AP0152WH1*	
Chladiaci výkon	kW ❄️	2,20	2,80	3,60	4,50	5,60
Vykurovací výkon	kW 🔥	2,50	3,20	4,00	5,00	6,30
Prietok vzduchu	m³/h	450/498/ 558	450/498/ 558	450/498/ 558	450/534/ 600	618/750/ 900
Hladina akustického tlaku (low/med/high)	dB(A) ❄️	30/32/34	30/32/34	30/32/34	30/33/35	30/33/35
Ø vedenia kvapaliny	mm (palce)	6,4 (¼)	6,4 (¼)	6,4 (¼)	6,4 (¼)	6,4 (¼)
Ø vedenia nasávaného plynu	mm (palce)	9,5 (3/8)	9,5 (3/8)	9,5 (3/8)	12,7 (½)	12,7 (½)
Ø vedenia kondenzátu	mm	VP25 (25/32)	VP25 (25/32)	VP25 (25/32)	VP25 (25/32)	VP25 (25/32)
Napájanie napätím	V/f + N/Hz	220-240/1/ 50	220-240/1/ 50	220-240/1/ 50	220-240/1/ 50	220-240/1/ 50
Elektrický príkon (min./nom./max.)	kW ❄️	0,029	0,029	0,029	0,03	0,044
Rozmery (VxŠxH)	mm	295 x 815 x 570	295 x 815 x 570	295 x 815 x 570	295 x 815 x 570	345 x 1180 x 570
Hmotnosť	kg	19	19	19	19	26
Rozmery panela (VxŠxH)	mm	20 x 1050 x 680	20 x 1050 x 680	20 x 1050 x 680	20 x 1050 x 680	20 x 1415 x 680
Hmotnosť panela	kg	10	10	10	10	14
Cena	€	1.870,-	1.960,-	2.000,-	2.065,-	2.115,-

VNÚTORNÁ JEDNOTKA SMMS-u		MMU-UP0241WH-E	MMU-UP0271WH-E	MMU-UP0301WH-E	MMU-UP0361WH-E	MMU-UP0481WH-E	MMU-UP0561WH-E
VNÚTORNÁ JEDNOTKA SMMS-e		MMU-AP0242WH1*	MMU-AP0272WH1*		MMU-AP0362WH1*	MMU-AP0482WH1*	MMU-AP0562WH1*
Chladiaci výkon	kW ❄️	7,10	8,00	9,00	11,20	14,00	16,00
Vykurovací výkon	kW 🔥	8,00	9,00	10,00	12,50	16,00	18,00
Prietok vzduchu	m³/h	738/840/ 1050	738/840/ 1050	780/900/ 1260	1182/1434/ 1740	1230/1482/ 1800	1320/1578/ 2040
Hladina akustického tlaku (low/med/high)	dB(A) ❄️	33/35/38	33/35/38	34/37/40	36/39/42	37/40/43	39/42/46
Ø vedenia kvapaliny	mm (palce)	9,5 (3/8)	9,5 (3/8)	9,5 (3/8)	9,5 (3/8)	9,5 (3/8)	9,5 (3/8)
Ø vedenia nasávaného plynu	mm (palce)	15,9 (5/8)	15,9 (5/8)	15,9 (5/8)	15,9 (5/8)	15,9 (5/8)	15,9 (5/8)
Ø vedenia kondenzátu	mm	VP25 (25/32)	VP25 (25/32)	VP25 (25/32)	VP25 (25/32)	VP25 (25/32)	VP25 (25/32)
Napájanie napätím	V/f + N/Hz	220-240/1/ 50	220-240/1/ 50	220-240/1/ 50	220-240/1/ 50	220-240/1/ 50	220-240/1/ 50
Elektrický príkon (min./nom./max.)	kW ❄️	0,054	0,054	0,064	0,073	0,088	0,117
Rozmery (VxŠxH)	mm	345 x 1180 x 570	345 x 1180 x 570	345 x 1180 x 570	345 x 1600 x 570	345 x 1600 x 570	345 x 1600 x 570
Hmotnosť	kg	26	26	26	36	36	36
Rozmery panela (VxŠxH)	mm	20 x 1415 x 680	20 x 1415 x 680	20 x 1415 x 680	20 x 1835 x 680	20 x 1835 x 680	20 x 1835 x 680
Hmotnosť panela	kg	14	14	14	14	14	14
Cena	€	2.260,-	2.340,-	2.505,-	3.040,-	3.315,-	3.665,-

PRÍSLUŠENSTVO	POPIS	CENA €
RBC-UW283PG(W)-E	Panel pre veľkosti 7 až 15	560,-
RBC-UW803PG(W)-E	Panel pre veľkosti 18 až 30	745,-
RBC-UW1403PG(W)-E	Panel pre veľkosti 36 až 56	860,-
TCB-FF151US-E	Príruba s hrdlom na prípojku čerstvého vzduchu Ø 150 mm	80,-

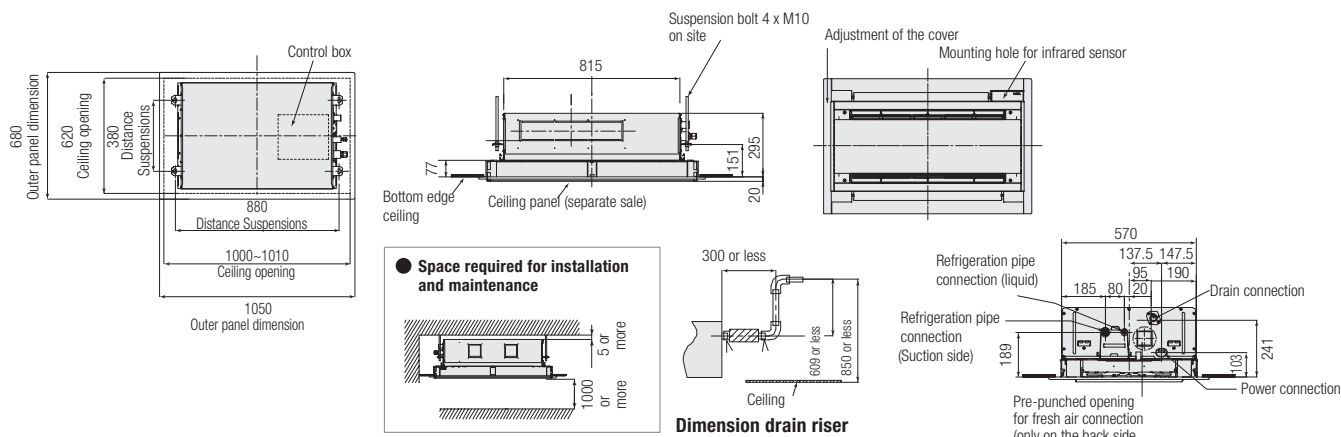
* Do vypredania zásob.

Všetky voliteľné možnosti ovládania nájdete na strane 207 a nasledujúcich.

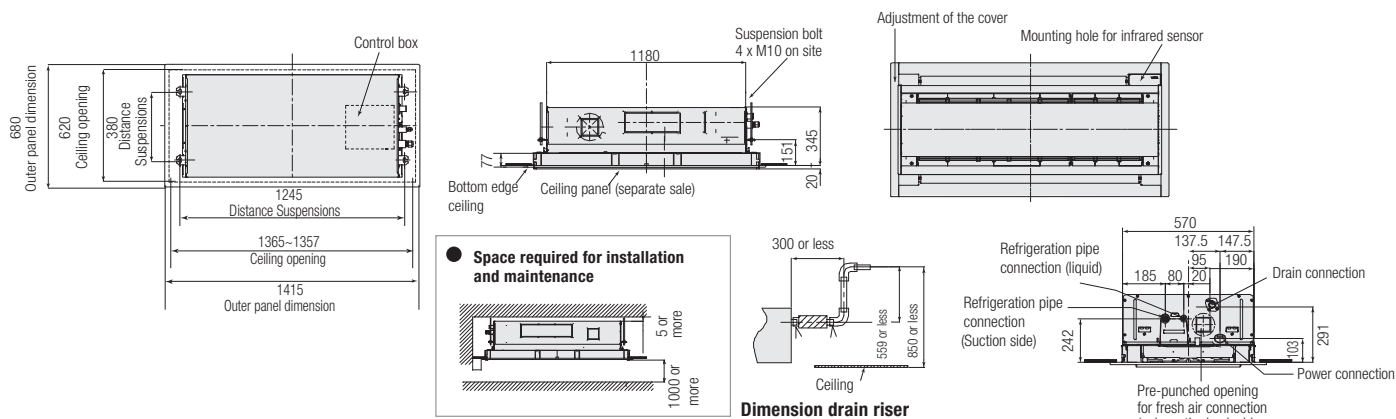


Príruba s hrdlom
TCB-FF151US-E

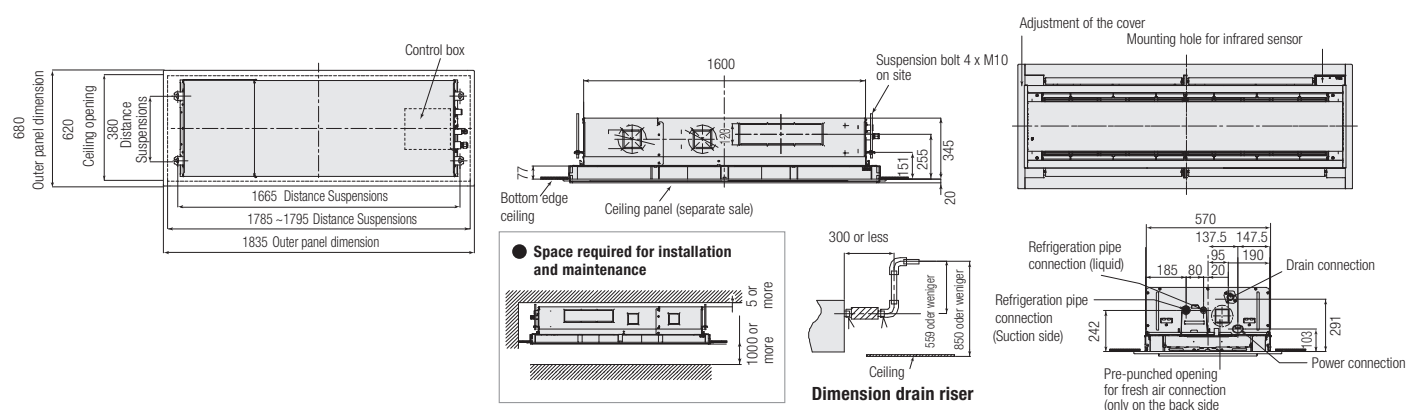
MMU-UP0071WH-E až MMU-UP0151WH-E



MMU-UP0181WH-E až MMU-UP0301WH-E



MMU-UP0361WH-E až MMU-UP0561WH-E



1-cestná kazetová jednotka Flat

- › Rozvádanie vzduchu v 1 smere bez prievanu
- › Ultra-plochý 30 mm dizajnový panel so senzorom prítomnosti ako voliteľným vybavením
- › Voliteľný plazmový filter s ionizátorom
- › Najmenšia konštrukčná výška už od 150 mm
- › Integrované kondenzátové čerpadlo
 - › Vyžadované príslušenstvo: diaľkové ovládanie + panel



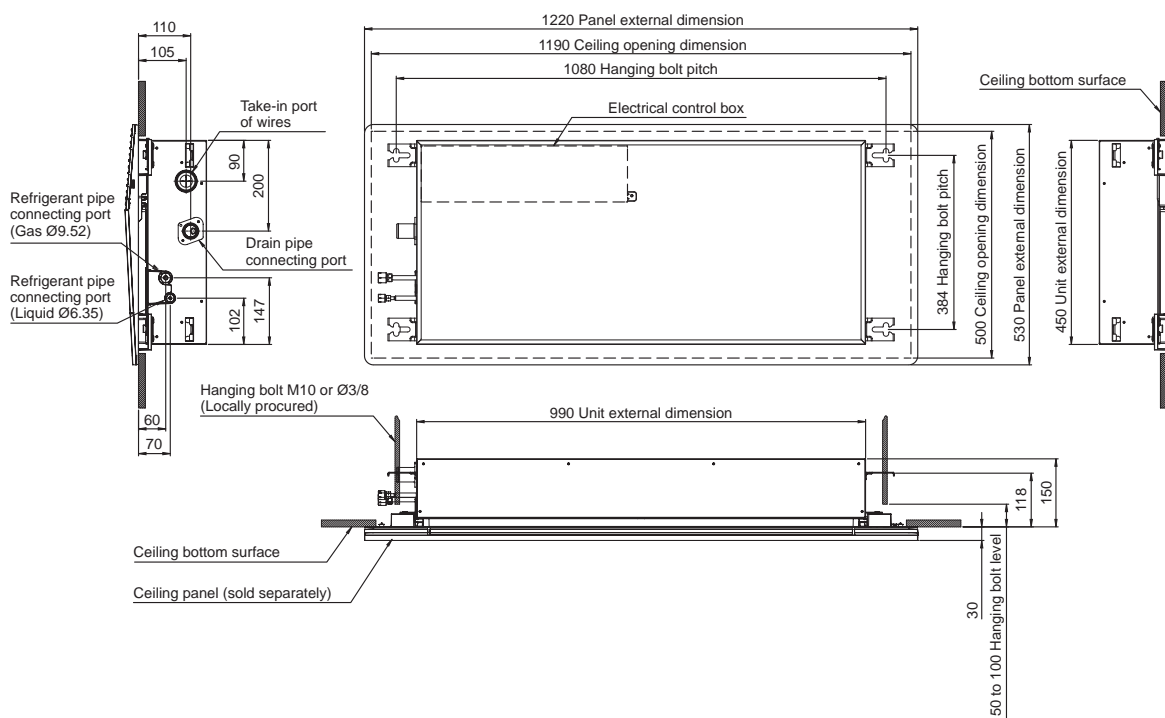
VNÚTORNÁ JEDNOTKA		MMU-UP0031YHP-E	MMU-UP0051YHP-E	MMU-UP0071YHP-E	MMU-UP0091YHP-E	MMU-UP0121YHP-E
Chladiaci výkon	kW ❄️	0,90	1,70	2,20	2,80	3,60
Vykurovací výkon	kW 🔥	1,30	1,90	2,50	3,20	4,00
Prietok vzduchu	m³/h	270/370/ 480	270/370/ 480	270/390/ 500	290/410/ 520	290/420/ 540
Hladina akustického tlaku (low/med/high)	dB(A) ❄️	25/33/37	25/33/37	25/34/38	26/35/39	26/36/40
Ø vedenia kvapaliny	mm (palce)	6,4 (¼)	6,4 (¼)	6,4 (¼)	6,4 (¼)	6,4 (¼)
Ø vedenia nasávaného plynu	mm (palce)	9,5 (3/8)	9,5 (3/8)	9,5 (3/8)	9,5 (3/8)	9,5 (3/8)
Ø vedenia kondenzátu	mm	VP25 (25/32)	VP25 (25/32)	VP25 (25/32)	VP25 (25/32)	VP25 (25/32)
Napájanie napätím	V/f + N/Hz	220-240/1/ 50	220-240/1/ 50	220-240/1/ 50	220-240/1/ 50	220-240/1/ 50
Elektrický príkon (min./nom./max.)	kW ❄️	0,015	0,015	0,017	0,018	0,018
Rozmery (VxŠxH)	mm	150 x 990 x 450	150 x 990 x 450	150 x 990 x 450	150 x 990 x 450	150 x 990 x 450
Hmotnosť	kg	14+4	14+4	14+4	14+4	14+4
Rozmery panela (VxŠxH)	mm	30 x 1220 x 530	30 x 1220 x 530	30 x 1220 x 530	30 x 1220 x 530	30 x 1220 x 530
Hmotnosť panela	kg	4	4	4	4	4
Cena	€	2.035,-	2.065,-	2.090,-	2.110,-	2.145,-

VNÚTORNÁ JEDNOTKA		MMU-UP0151YHP-E	MMU-UP0181YHP-E	MMU-UP0241YHP-E	MMU-UP0271YHP-E
Chladiaci výkon	kW ❄️	4,50	5,60	7,10	8,00
Vykurovací výkon	kW 🔥	5,00	6,30	8,00	9,00
Prietok vzduchu	m³/h	500/630/700	500/650/800	600/760/940	720/860/1000
Hladina akustického tlaku (low/med/high)	dB(A) ❄️	33/36/39	33/37/40	37/42/46	41/44/47
Ø vedenia kvapaliny	mm (palce)	6,4 (¼)	6,4 (¼)	9,5 (3/8)	9,5 (3/8)
Ø vedenia nasávaného plynu	mm (palce)	12,7 (½)	12,7 (½)	15,8 (5/8)	15,8 (5/8)
Ø vedenia kondenzátu	mm	25	25	25	25
Napájanie napätím	V/f + N/Hz	220-240/1/50	220-240/1/50	220-240/1/50	220-240/1/50
Elektrický príkon (min./nom./max.)	kW ❄️	0,025	0,027	0,042	0,05
Rozmery (VxŠxH)	mm	150 x 1180 x 450	150 x 1180 x 450	150 x 1180 x 450	150 x 1180 x 450
Hmotnosť	kg	15	15	16	16
Rozmery panela (VxŠxH)	mm	30 x 1410 x 530	30 x 1410 x 530	30 x 1410 x 530	30 x 1410 x 530
Hmotnosť panela	kg	5	5	5	5
Cena	€	2.190,-	2.475,-	2.630,-	2.735,-

PRÍSLUŠENSTVO	POPIS	CENA €
RBC-UY32P-E	Panel pre veľkosti 3 až 12	590,-
RBC-UY42P-E	Panel pre veľkosti 15 až 27	615,-
RBC-AX33UYP-E	Infračervené diaľkové ovládanie + súprava prijímača na montáž do 1-cestnej kazetovej jednotky (SMMSU)	85,-
TCB-EAPC1UYHP-E	Ozónová čistička vzduchu pre 1-cestnú kazetovú jednotku (SMMSU)	320,-
TCB-SIR41UYHP-E	Súprava snímača pohybu na montáž do 1-cestnej kazetovej jednotky (SMMSU)	125,-

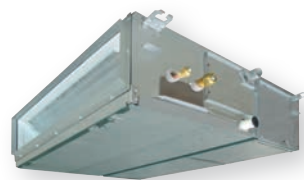
Všetky voliteľné možnosti ovládania nájdete na strane 207 a nasledujúcich.

1-CESTNÁ KAZETOVÁ JEDNOTKA FLAT



Štandardná kanálová jednotka

- ▶ Malá konštrukčná výška už od 275 mm
- ▶ Externý statický tlak do 120 Pa, integrovaný vzduchový filter
- ▶ Integrované kondenzátové čerpadlo (850 mm); jednotka je pripravená na externý prívod čerstvého vzduchu



VNÚTORNÁ JEDNOTKA SMMS-u		MMD-UP0051BHP-E	MMD-UP0071BHP-E	MMD-UP0091BHP-E	MMD-UP0121BHP-E	MMD-UP0151BHP-E	MMD-UP0181BHP-E
VNÚTORNÁ JEDNOTKA SMMS-e		MMD-AP0076BHP1-E*					
Chladiaci výkon	kW ❄️	1,70	2,20	2,80	3,60	4,50	5,60
Vykurovací výkon	kW 🔥	1,90	2,50	3,20	4,00	5,00	6,30
Prietok vzduchu	m³/h	360/450/540	360/450/540	390/480/570	390/480/570	540/660/920	540/660/920
Hladina akustického tlaku (low/med/high)	dB(A) ❄️	29/26/23	23/26/29	23/26/30	23/26/30	25/29/33	25/29/33
Ø vedenia kvapaliny	mm (palce)	6,4 (¼)	6,4 (¼)	6,4 (¼)	6,4 (¼)	6,4 (¼)	6,4 (¼)
Ø vedenia nasávaného plynu	mm (palce)	9,5 (3/8)	9,5 (3/8)	9,5 (3/8)	9,5 (3/8)	12,7 (½)	12,7 (½)
Ø vedenia kondenzátu	mm	VP25 (25/32)	VP25 (25/32)	VP25 (25/32)	VP25 (25/32)	VP25 (25/32)	VP25 (25/32)
Napájanie napätím	V/f + N/Hz	220-240/1/50	220-240/1/50	220-240/1/50	220-240/1/50	220-240/1/50	220-240/1/50
Elektrický príkon (min./nom./max.)	kW ❄️	0,055	0,038	0,043	0,043	0,062	0,062
Externý statický tlak	Pa	30/40/50/65/80/100/120	30/40/50/65/80/100/120	30/40/50/65/80/100/120	30/40/50/65/80/100/120	30/40/50/65/80/100/120	30/40/50/65/80/100/120
Rozmery (VxŠxH)	mm	275 x 700 x 750	275 x 700 x 750	275 x 700 x 750	275 x 700 x 750	275 x 700 x 750	275 x 700 x 750
Hmotnosť	kg	23	23	23	23	23	23
Cena	€	1.485,-	1.505,-	1.520,-	1.545,-	1.600,-	1.645,-

VNÚTORNÁ JEDNOTKA SMMS-u		MMD-UP0241BHP-E	MMD-UP0271BHP-E	MMD-UP0301BHP-E	MMD-UP0361BHP-E	MMD-UP0481BHP-E	MMD-UP0561BHP-E
VNÚTORNÁ JEDNOTKA SMMS-e		MMD-AP0276BHP1-E*		MMD-AP0306BHP1-E*	MMD-AP0366BHP1-E*		
Chladiaci výkon	kW ❄️	7,10	8,00	9,00	11,20	14,00	16,00
Vykurovací výkon	kW 🔥	8,00	9,00	10,00	12,50	16,00	18,00
Prietok vzduchu	m³/h	870/1090/1320	870/1090/1320	960/1200/1450	1380/1620/1920	1500/1920/2350	1500/1920/2350
Hladina akustického tlaku (low/med/high)	dB(A) ❄️	27/31/36	27/31/36	27/31/36	33/36/40	33/36/40	33/36/40
Ø vedenia kvapaliny	mm (palce)	9,5 (3/8)	9,5 (3/8)	9,5 (3/8)	9,5 (3/8)	9,5 (3/8)	9,5 (3/8)
Ø vedenia nasávaného plynu	mm (palce)	15,9 (5/8)	15,9 (5/8)	15,9 (5/8)	15,9 (5/8)	15,9 (5/8)	15,9 (5/8)
Ø vedenia kondenzátu	mm	VP25 (25/32)	VP25 (25/32)	VP25 (25/32)	VP25 (25/32)	VP25 (25/32)	VP25 (25/32)
Napájanie napätím	V/f + N/Hz	220-240/1/50	220-240/1/50	220-240/1/50	220-240/1/50	220-240/1/50	220-240/1/50
Elektrický príkon (min./nom./max.)	kW ❄️	0,077	0,077	0,094	0,172	0,198	0,198
Externý statický tlak	Pa	30/40/50/65/80/100/120	30/40/50/65/80/100/120	30/40/50/65/80/100/120	30/40/50/65/80/100/120	30/40/50/65/80/100/120	30/40/50/65/80/100/120
Rozmery (VxŠxH)	mm	275 x 1000 x 750	275 x 1000 x 750	275 x 1000 x 750	275 x 1400 x 750	275 x 1400 x 750	275 x 1400 x 750
Hmotnosť	kg	30	30	30	40	40	40
Cena	€	1.835,-	1.915,-	2.090,-	2.280,-	2.455,-	2.705,-

PRÍSLUŠENSTVO	POPIS	CENA €
TCB-SF56C6BPE	Spojovacia príruha (2x Ø 200 mm) RAV: veľkosť 5/VRF: veľkosti 5 až 18	165,-
TCB-SF80C6BPE	Spojovacia príruha (3x Ø 200 mm) RAV: veľkosť 8/VRF: veľkosti 24 až 30	195,-
TCB-SF160C6BPE	Spojovacia príruha (4x Ø 200 mm) RAV: veľkosti 11 až 16/VRF: veľkosti 36 až 56	245,-
TCB-FF101URE2	Príruha s hrdlom na prípojku čerstvého vzduchu Ø 100 mm	80,-

* Do vypredania zásob.
Všetky voľiteľné možnosti ovládania nájdete na strane 207 a nasledujúcich.

Super-plochá kanálová jednotka SSD

- › Najmenšia konštrukčná výška už od 210 mm
- › Lhké a tiché zariadenie s kompaktnými rozmermi
- › S integrovaným vzduchovým filtrom a kondenzátovým čerpadlom (350 mm)



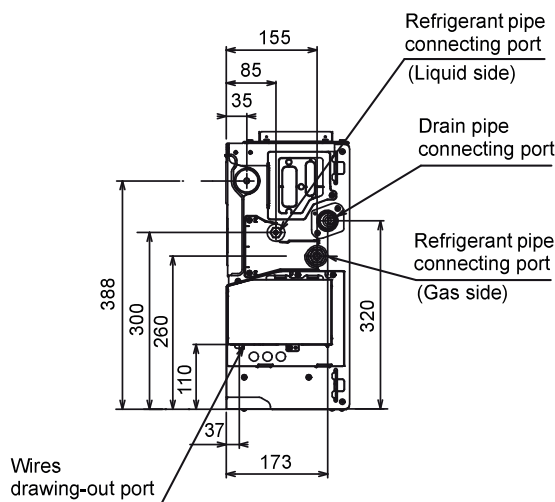
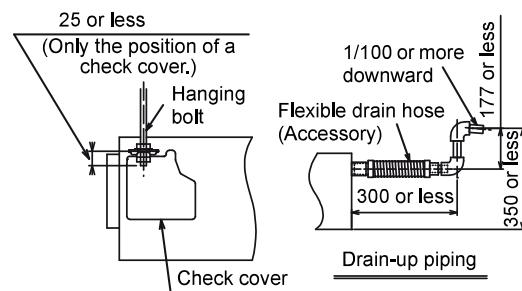
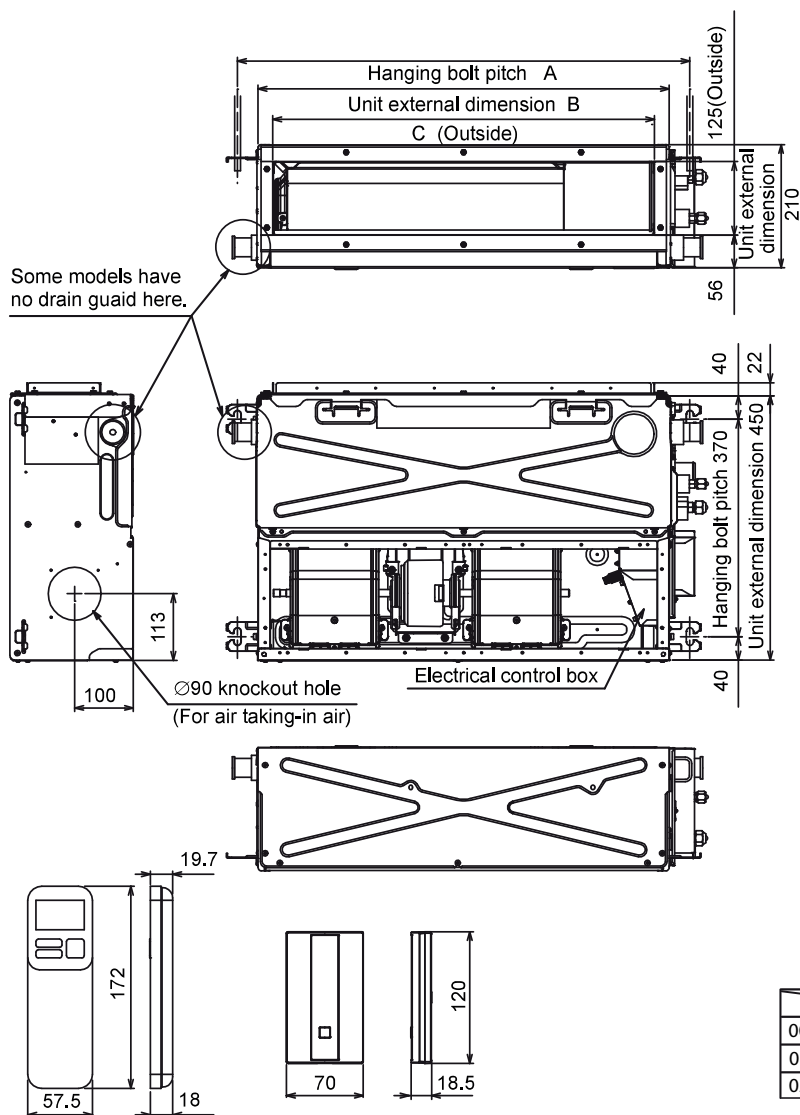
VNÚTORNÁ JEDNOTKA		MMD-UP0031SPHY-E	MMD-UP0051SPHY-E	MMD-UP0071SPHY-E	MMD-UP0091SPHY-E	MMD-UP0121SPHY-E
Chladiaci výkon	kW ❄️	0,90	1,70	2,20	2,80	3,60
Vykurovací výkon	kW 🔥	1,00	1,90	2,50	3,20	4,00
Prietok vzduchu	m³/h	410/380/ 360	450/410/ 380	540/470/ 400	570/500/ 430	600/520/ 440
Hladina akustického tlaku (low/med/high)	dB(A) ❄️	25/26/ 27/28/ 29	26/27/ 28/29/ 30	26/28/ 29/30/ 31	26/28/ 29/31/ 32	27/29/ 30/32/ 33
Ø vedenia kvapaliny	mm (palce)	6,4 (¼)	6,4 (¼)	6,4 (¼)	6,4 (¼)	6,4 (¼)
Ø vedenia nasávaného plynu	mm (palce)	9,5 (3/8)	9,5 (3/8)	9,5 (3/8)	9,5 (3/8)	9,5 (3/8)
Ø vedenia kondenzátu	mm	VP25 (25/32)	VP25 (25/32)	VP25 (25/32)	VP25 (25/32)	VP25 (25/32)
Napájanie napätím	V/f + N/Hz	220-240/1/ 50	220-240/1/ 50	220-240/1/ 50	220-240/1/ 50	220-240/1/ 50
Elektrický príkon (min./nom./max.)	kW ❄️	0,018	0,02	0,026	0,029	0,031
Externý statický tlak	Pa	10/20/ 30/40/ 50	10/20/ 30/40/ 50	10/20/ 30/40/ 50	10/20/ 30/40/ 50	10/20/ 30/40/ 50
Rozmery (VxŠxH)	mm	210 x 700 x 450	210 x 700 x 450	210 x 700 x 450	210 x 700 x 450	210 x 700 x 450
Hmotnosť	kg	16	16	16	16	16
Cena	€	1.155,-	1.175,-	1.210,-	1.235,-	1.295,-

VNÚTORNÁ JEDNOTKA		MMD-UP0151SPHY-E	MMD-UP0181SPHY-E	MMD-UP0241SPHY-E	MMD-UP0271SPHY-E
Chladiaci výkon	kW ❄️	4,50	5,60	7,10	8,00
Vykurovací výkon	kW 🔥	5,00	6,30	8,00	9,00
Prietok vzduchu	m³/h	690/640/550	780/750/660	1080/950/860	1140/980/910
Hladina akustického tlaku (low/med/high)	dB(A) ❄️	28/29/30/31/33	29/31/32/33/34	30/32/33/35/36	32/33/34/36/37
Ø vedenia kvapaliny	mm (palce)	6,4 (¼)	6,4 (¼)	9,5 (3/8)	9,5 (3/8)
Ø vedenia nasávaného plynu	mm (palce)	12,7 (½)	12,7 (½)	15,9 (5/8)	15,9 (5/8)
Ø vedenia kondenzátu	mm	VP25 (25/32)	VP25 (25/32)	VP25 (25/32)	VP25 (25/32)
Napájanie napätím	V/f + N/Hz	220-240/1/50	220-240/1/50	220-240/1/50	220-240/1/50
Elektrický príkon (min./nom./max.)	kW ❄️	0,035	0,044	0,067	0,072
Externý statický tlak	Pa	10/20/30/40/50	10/20/30/40/50	10/20/30/40/50	10/20/30/40/50
Rozmery (VxŠxH)	mm	210 x 900 x 450	210 x 900 x 450	210 x 1100 x 450	210 x 1100 x 450
Hmotnosť	kg	18	18	21	21
Cena	€	1.350,-	1.430,-	1.540,-	1.655,-

PRÍSLUŠENSTVO	POPIS	CENA €
TCB-FF101URE2	Príruba s hrdlom na prípojku čerstvého vzduchu Ø 100 mm	80,-
TCB-TDL0141SDY-E	Štylová lamelová jednotka pre superplochú kanálovú jednotku SSD. Trojrozmerné rozvádzanie vzduchu zaisťuje pohodlie bez prievanu. Pre veľkosti 5 až 12.	225,-
TCB-TDL0181SDY-E	Štylová lamelová jednotka pre superplochú kanálovú jednotku SSD. Trojrozmerné rozvádzanie vzduchu zaisťuje pohodlie bez prievanu. Pre veľkosti 15 a 18.	260,-
TCB-TDL0271SDY-E	Štylová lamelová jednotka pre superplochú kanálovú jednotku SSD. Trojrozmerné rozvádzanie vzduchu zaisťuje pohodlie bez prievanu. Pre veľkosti 24 a 27.	290,-

Všetky voliteľné možnosti ovládania nájdete na strane 207 a nasledujúcich.

SUPER-PLOCHÁ KANÁLOVÁ JEDNOTKA SSD



	A	B	C
003, 005, 007, 009, 012	770	700	650
015, 018	970	900	850
024, 027	1,170	1,100	1,050

Vysokotlaková kanálová jednotka

- Najvyšší vzduchový výkon a najkompaktnejšia konštrukcia
- Nastaviteľný externý statický tlak do 250 Pa
- Integrované kondenzátové čerpadlo (850 mm, do veľkosti 56)



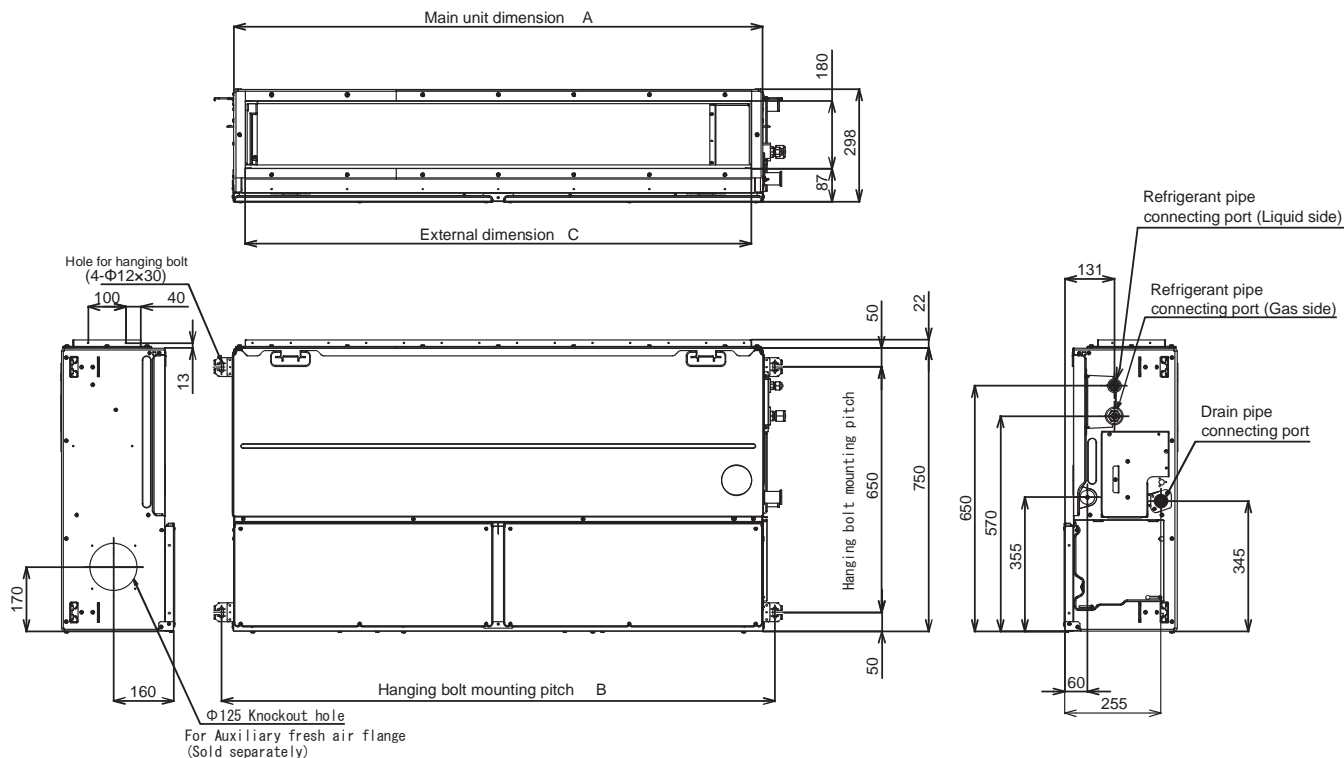
VNÚTORNÁ JEDNOTKA SMMS-u		MMD-UP0181HP-E	MMD-UP0241HP-E	MMD-UP0271HP-E	MMD-UP0361HP-E
Chladiaci výkon	kW ❄️	5,60	7,10	8,00	11,20
Vykurovací výkon	kW 🔥	6,30	8,00	9,00	12,50
Prietok vzduchu	m³/h	900/990/1100	960/1050/1200	1200/1350/1500	1340/1560/1920
Hladina akustického tlaku (low/med/high)	dB(A) ❄️	31/33/37	31/34/38	38/41/43	34/37/41
Ø vedenia kvapaliny	mm (palce)	6,4 (¼)	9,5 (3/8)	9,5 (3/8)	9,5 (3/8)
Ø vedenia nasávaného plynu	mm (palce)	12,7 (½)	15,9 (5/8)	15,9 (5/8)	15,9 (5/8)
Ø vedenia kondenzátu	mm	VP25 (25/32)	VP25 (25/32)	VP25 (25/32)	VP25 (25/32)
Napájanie napätím	V/f + N/Hz	220-240/1/50	220-240/1/50	220-240/1/50	220-240/1/50
Elektrický príkon (min./nom./max.)	kW ❄️	0,125	0,140	0,190	0,230
Externý statický tlak	Pa	50/75/100/125/150/175/200	50/75/100/125/150/175/200	50/75/100/125/150/175/200	50/75/100/125/150/175/200
Rozmery (VxŠxH)	mm	298 x 1000 x 750	298 x 1000 x 750	298 x 1000 x 750	298 x 1400 x 750
Hmotnosť	kg	34	34	34	43
Cena	€	2.440,-	2.670,-	2.780,-	2.905,-

VNÚTORNÁ JEDNOTKA SMMS-u		MMD-UP0481HP-E	MMD-UP0561HP-E	MMD-UP0721HP-E1	MMD-UP0961HP-E1
Chladiaci výkon	kW ❄️	14,00	16,00	22,40	28,00
Vykurovací výkon	kW 🔥	16,00	18,00	25,00	31,50
Prietok vzduchu	m³/h	1695/1980/2340	1920/2340/2760	2500/3200/3800	3500/4200/4800
Hladina akustického tlaku (low/med/high)	dB(A) ❄️	38/41/44	41/44/46	36/40/44	38/42/46
Ø vedenia kvapaliny	mm (palce)	9,5 (3/8)	9,5 (3/8)	12,7 (½)	12,7 (½)
Ø vedenia nasávaného plynu	mm (palce)	15,9 (5/8)	15,9 (5/8)	22,2 (7/8)	22,0 (7/8)
Ø vedenia kondenzátu	mm	VP25 (25/32)	VP25 (25/32)	VP25 (25/32)	VP25 (25/32)
Napájanie napätím	V/f + N/Hz	220-240/1/50	220-240/1/50	220-240/1/50	220-240/1/50
Elektrický príkon (min./nom./max.)	kW ❄️	0,300	0,400	0,540	0,790
Externý statický tlak	Pa	50/75/100/125/150/175/200	50/75/100/125/150/175/200	50/83/117/150/183/217/250	50/83/117/150/183/217/250
Rozmery (VxŠxH)	mm	298 x 1400 x 750	298 x 1400 x 750	448 x 1400 x 900	448 x 1400 x 900
Hmotnosť	kg	43	43	97	97
Cena	€	3.040,-	3.270,-	6.655,-	6.940,-

PRÍSLUŠENSTVO	POPIS	CENA €
TCB-DP40DPE	Čerpadlo kondenzátu, RAV: 22 a 28/VRF: 72 a 96	470,-
TCB-LK801D-E	Súprava vzduchového filtra s dlhou životnosťou, vhodná pre modely 18, 24 a 27	80,-
TCB-LK1401D-E	Súprava vzduchového filtra s dlhou životnosťou, vhodná pre modely 36, 48 a 56	110,-
TCB-LK2801DP-E	Súprava vzduchového filtra s dlhou životnosťou, vhodná pre modely RAV: 22 a 28/VRF: 72 a 96	165,-

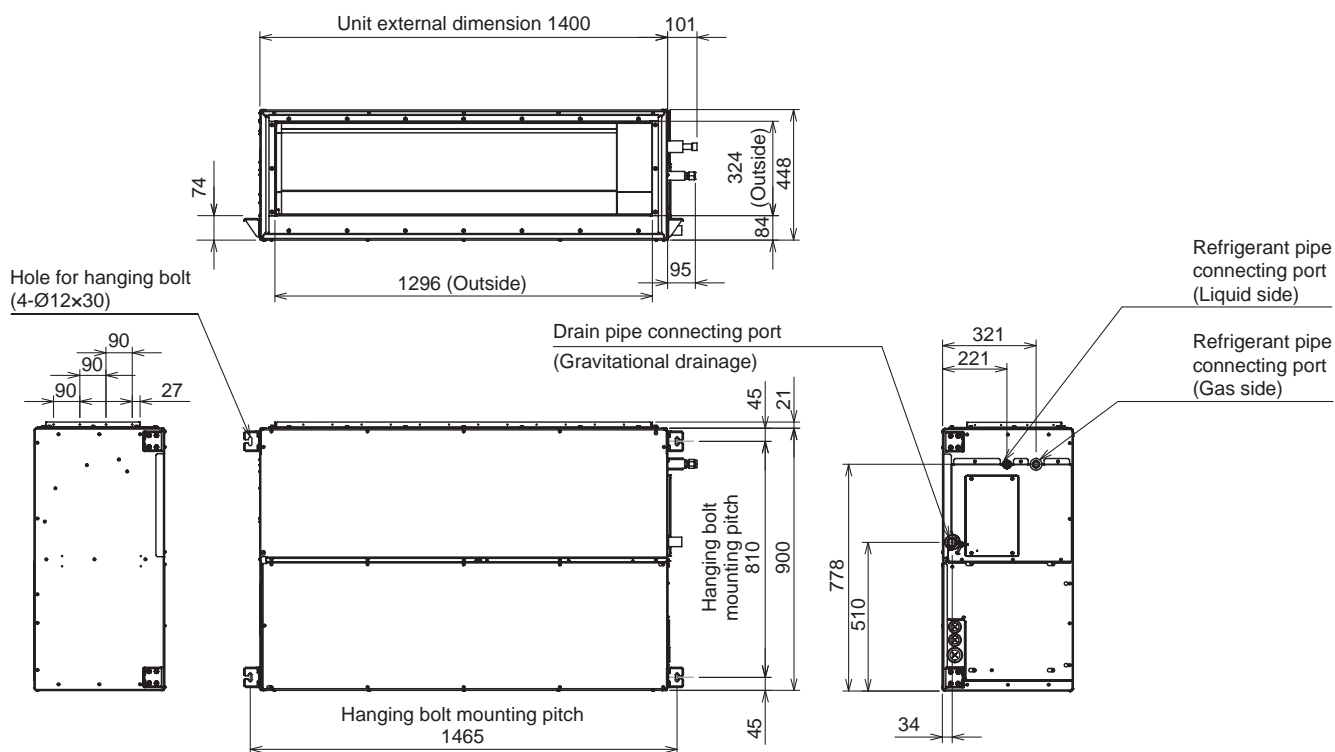
Všetky voliteľné možnosti ovládania nájdete na strane 207 a nasledujúcich.

VYSOKOTLAKOVÉ KANÁLOVÉ JEDNOTKY MMD-UP0181HP-E až MMD-UP0561HP-E



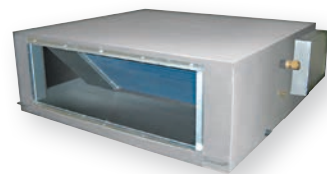
Unit dimension	A	B	C	D
UP018 ~ 027 type	1000	1065	940	500
UP036 ~ 056 type	1400	1465	1340	700

VYSOKOTLAKOVÉ KANÁLOVÉ JEDNOTKY MMD-UP0721HP-E až MMD-UP0961HP-E1



Kanálová jednotka pre čerstvý vzduch SMMSe

- Na dodatočný prívod až 100% čerstvého vzduchu
- Funkcia predvykurovania a predchladenia
- Použiteľná v kombinácii s inými vnútornými jednotkami



VNÚTORNÁ JEDNOTKA SMMSe		MMD-AP0481HFE*	MMD-AP0721HFE*	MMD-AP0961HFE*
Chladiaci výkon	kW ❄️	14,00	22,40	28,00
Vykurovací výkon	kW 🔥	8,90	13,90	17,40
Prietok vzduchu	m³/h	1080	1680	2100
Hladina akustického tlaku (low/med/high)	dB(A) ❄️	41/43/45	44/45/46	44/45/46
Ø vedenia kvapaliny	mm (palce)	9,5 (3/8)	12,7 (½)	12,7 (½)
Ø vedenia nasávaného plynu	mm (palce)	15,9 (5/8)	22,2 (7/8)	22,2 (7/8)
Ø vedenia kondenzátu	mm	VP25 (25/32)	VP25 (25/32)	VP25 (25/32)
Napájanie napätím	V/f + N/Hz	220-240/1/50	220-240/1/50	220-240/1/50
Elektrický príkon (min./nom./max.)	kW ❄️	0,28	0,45	0,52
Externý statický tlak	Pa	170/210/230	140/165/180	160/190/205
Rozmery (VxŠxH)	mm	492 x 892 x 1262	492 x 1392 x 1262	492 x 1392 x 1262
Hmotnosť	kg	93	144	144
Cena	€	2.990,-	6.050,-	6.350,-

* Do vypredania zásob.

Všetky voliteľné možnosti ovládania nájdete na strane 207 a nasledujúcich.

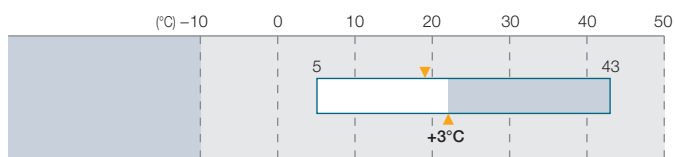
Menovité podmienky:

Chladienie: vonkajšia teplota suchého teplomeru 33°C / teplota vlhkého teplomeru 28°C, požadovaná hodnota teploty 18°C

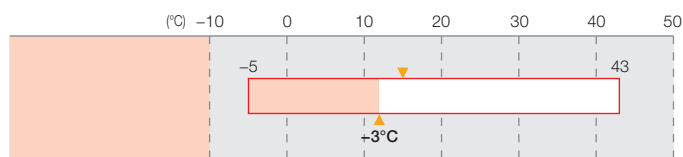
Vykurovanie: vonkajšia teplota suchého teplomeru 0°C / teplota vlhkého teplomeru -2,9°C, požadovaná hodnota teploty 25°C

Vedenie chladienia: dĺžka 7,5 m / výška 0 m

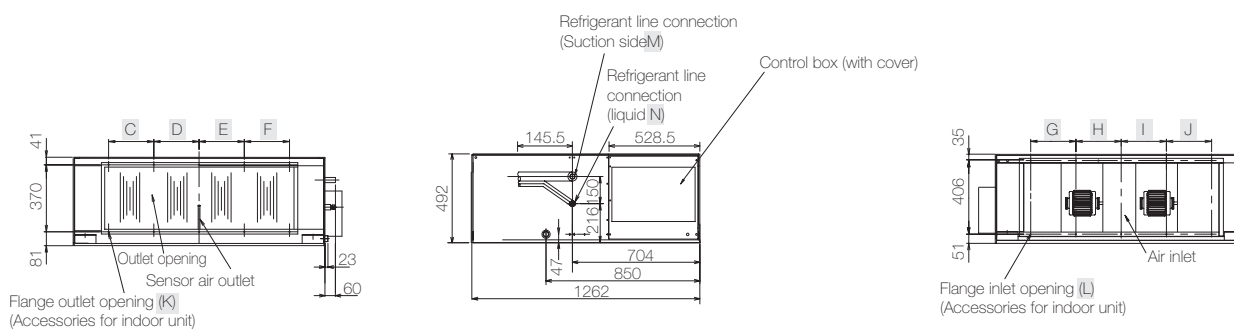
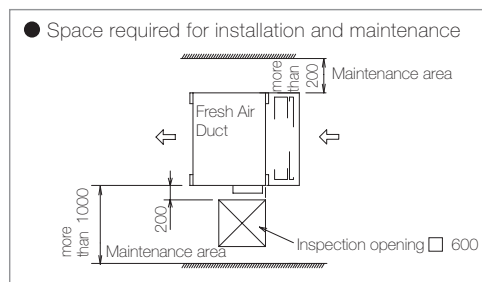
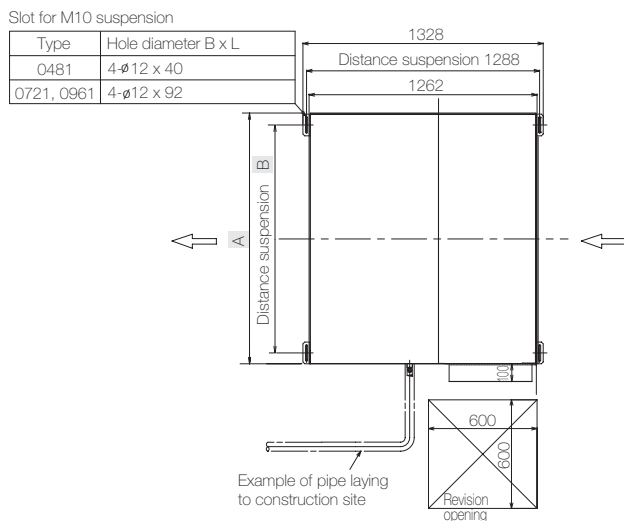
CHLADIACA PREVÁDZKA



VYKUROVACIA PREVÁDZKA



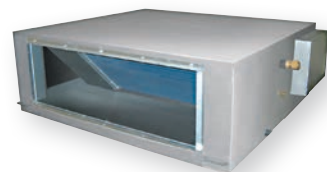
KANÁLOVÁ JEDNOTKA PRE ČERSTVÝ VZDUCH SMMSe



MODEL MMD-	A	B	C	D	E	F	G	H	I	J	K	L	M	N
AP0481HFE	892	810	215	107,5	107,5	215	-	250	250	-	8-M6	6-M6	\varnothing 15,9 – okraj	\varnothing 9,5 – okraj
AP0721HFE, AP0961HFE	1392	1260	250	250	250	250	250	250	250	250	10-M6	10-M6	\varnothing 22,2 – spájka	\varnothing 12,7 – okraj

Kanálová jednotka pre čerstvý vzduch SMMSu

- › Kompaktná a ľahká nekapotovaná jednotka
- › Line Up až 40 kW
- › Teplota nasávaného vzduchu -10 až +46°C
- › Pre systémy SMMSu a SMMSe (okrem veľkostí 112 a 128 – výlučne pre systémy SMMSu)



VNÚTORNÁ JEDNOTKA SMMSu		MMD-UP0481HFP-E	MMD-UP0721HFP-E1	MMD-UP0961HFP-E1	MMD-UP1121HFP-E1	MMD-UP1281HFP-E1
Chladiaci výkon	kW ❄️	14,00	22,40	28,00	33,50	40,00
Vykurovací výkon	kW 🔥	8,90	13,90	17,40	20,80	25,20
Prietok vzduchu	m³/h	760/930/ 1080	1200/1440/ 1680	1470/1800/ 2100	1770/2130/ 2520	2130/2580/ 3060
Hladina akustického tlaku (low/med/high)	dB(A) ❄️	31/32/ 35/37/ 38	33/35/ 36/37/ 38	33/35/ 36/38/ 39	34/36/ 37/39/ 40	35/37/ 38/40/ 42
Ø vedenia kvapaliny	mm (palce)	9,5 (3/8)	12,7 (½)	12,7 (½)	12,7 (½)	15,9 (5/8)
Ø vedenia nasávaného plynu	mm (palce)	15,9 (5/8)	22,2 (7/8)	22,2 (7/8)	28,6 (1 1/8)	28,6 (1 1/8)
Ø vedenia kondenzátu	mm	VP25 (25/32)	VP25 (25/32)	VP25 (25/32)	VP25 (25/32)	VP25 (25/32)
Napájanie napätím	V/f + N/Hz	220-240/1/ 50	220-240/1/ 50	220-240/1/ 50	220-240/1/ 50	220-240/1/ 50
Elektrický príkon (min./nom./max.)	kW ❄️	0,11	0,16	0,20	0,250	0,330
Externý statický tlak	Pa	50/75/ 100/125/ 150/175/ 200	50/75/ 100/125/ 150/175/ 200	50/75/ 100/125/ 150/175/ 200	50/75/ 100/125/ 150/175/ 200	50/75/ 100/125/ 150/175/ 200
Rozmery (VxŠxH)	mm	327 x 1430 x 750	477 x 1430 x 900	477 x 1430 x 900	477 x 1430 x 900	477 x 1430 x 900
Hmotnosť	kg	44	99	99	99	99
Cena	€	3.745,-	7.560,-	7.945,-	8.500,-	9.105,-

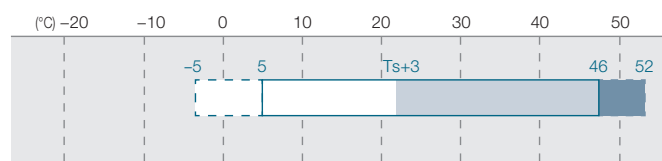
PRÍSLUŠENSTVO	POPIS	CENA €
TCB-DP40DFP-E	Čerpadlo kondenzátu	470,-

Všetky voliteľné možnosti ovládania nájdete na strane 207 a nasledujúcich.

Menovité podmienky:

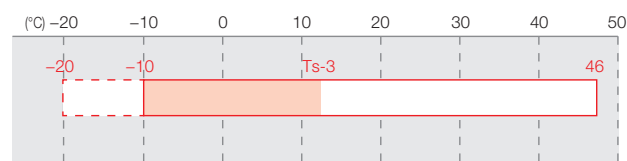
Chladienie: vonkajšia teplota suchého teplomeru 33°C / teplota vlhkého teplomeru 28°C, požadovaná hodnota teploty 18°C
 Vykurovanie: vonkajšia teplota suchého teplomeru 0°C / teplota vlhkého teplomeru -2,9°C, požadovaná hodnota teploty 25°C
 Vedenie chladienia: dĺžka 7,5 m / výška 0 m

CHLADIACA PREVÁDZKA



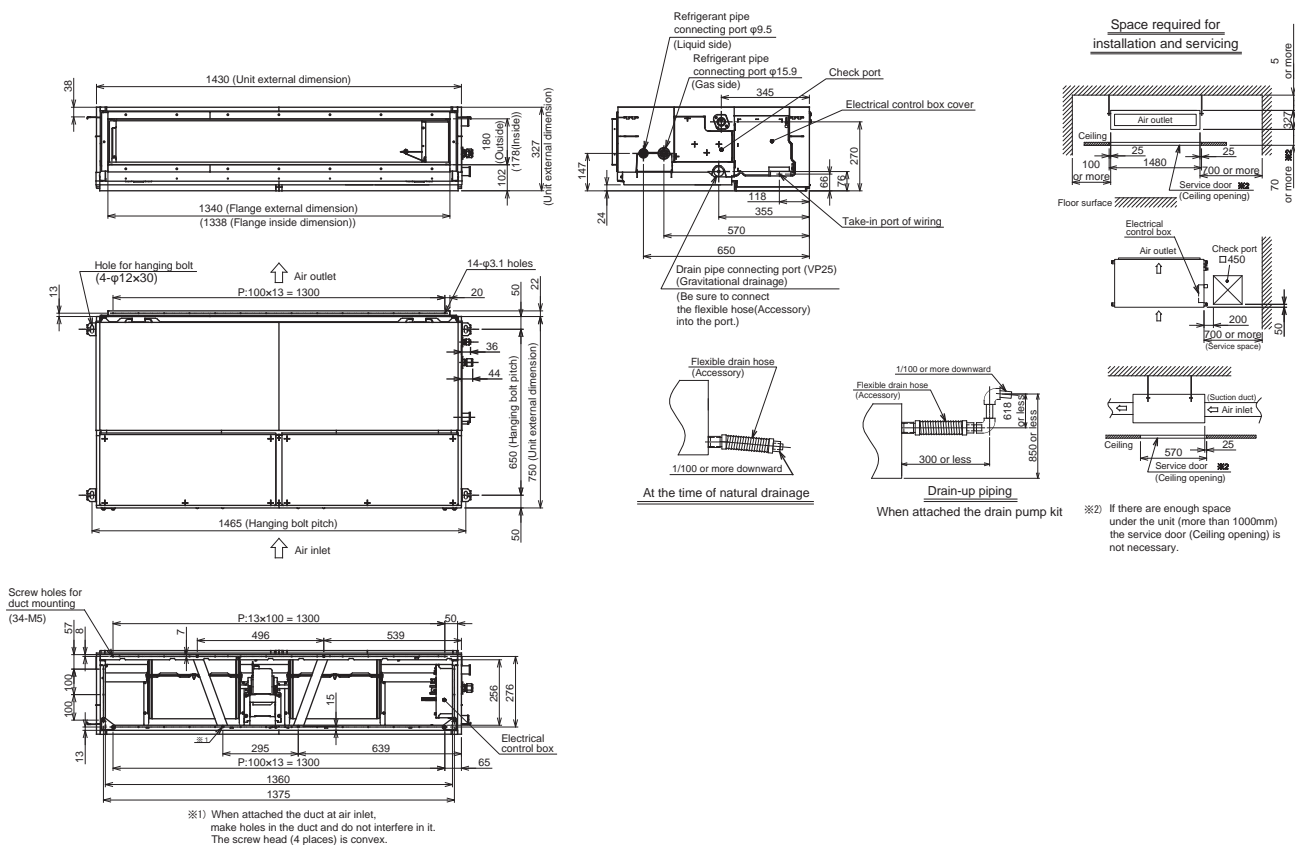
- Requires pre-treatment of suction air to be 5°C or higher by the external heater.
- Operatable but the adequate cooling performance will not be obtained.

VYKUROVACIA PREVÁDZKA

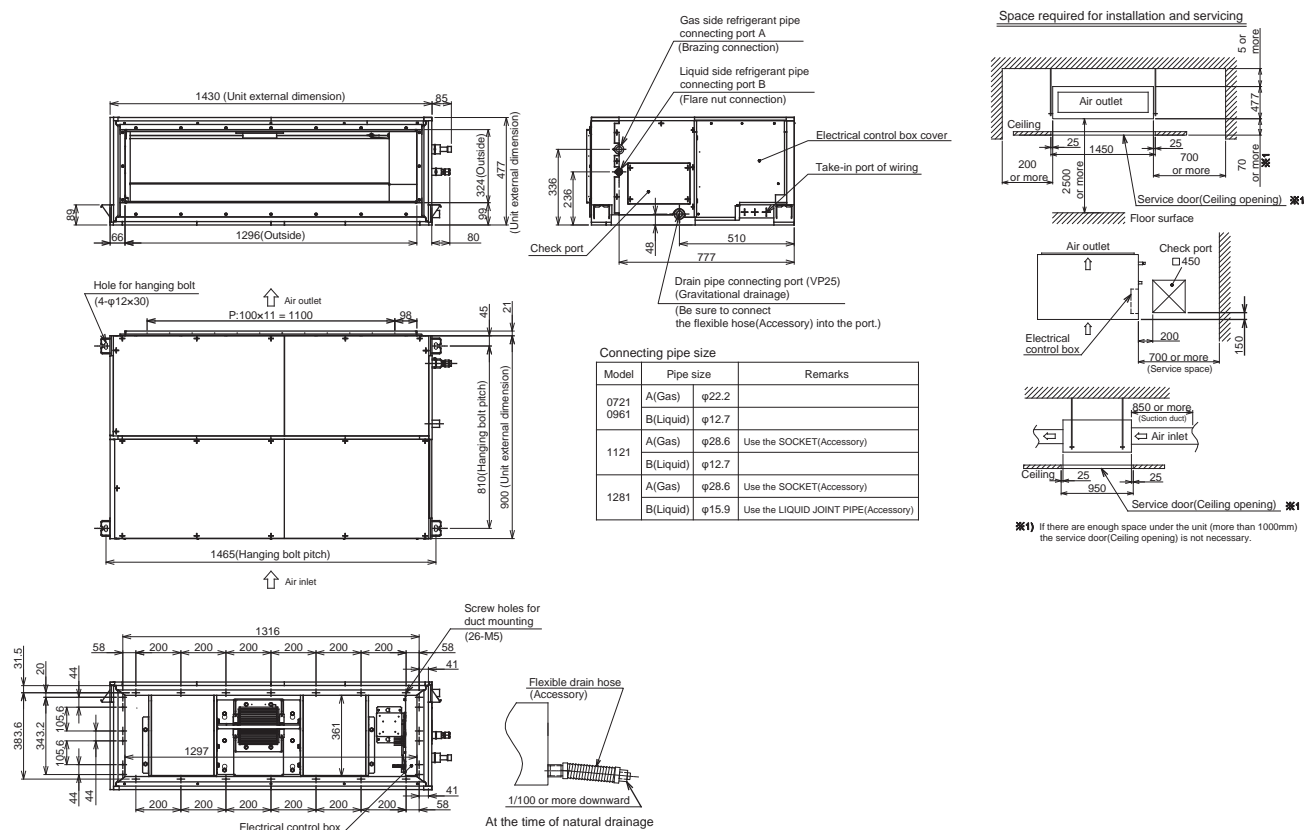


- Requires pre-treatment of suction air to be -10°C or higher by the external heater.

KANÁLOVÁ JEDNOTKA PRE ČERSTVÝ VZDUCH SMMSu MMD-UP0481HFP-E



KANÁLOVÁ JEDNOTKA PRE ČERSTVÝ VZDUCH SMMSu MMD-UP0721HFP-E1 / MMD-UP0961HFP-E1 / MMD-UP1121HFP-E1 / MMD-UP1281HFP-E1



Parapetná jednotka

- Parapetná jednotka Bi-Flow s výstupom vzduchu na 2 stranách a efektom podlahového kúrenia
- Veľmi tichá prevádzka vďaka radiálnemu ventilátoru
- Pre systémy SMMSu a SMMSe

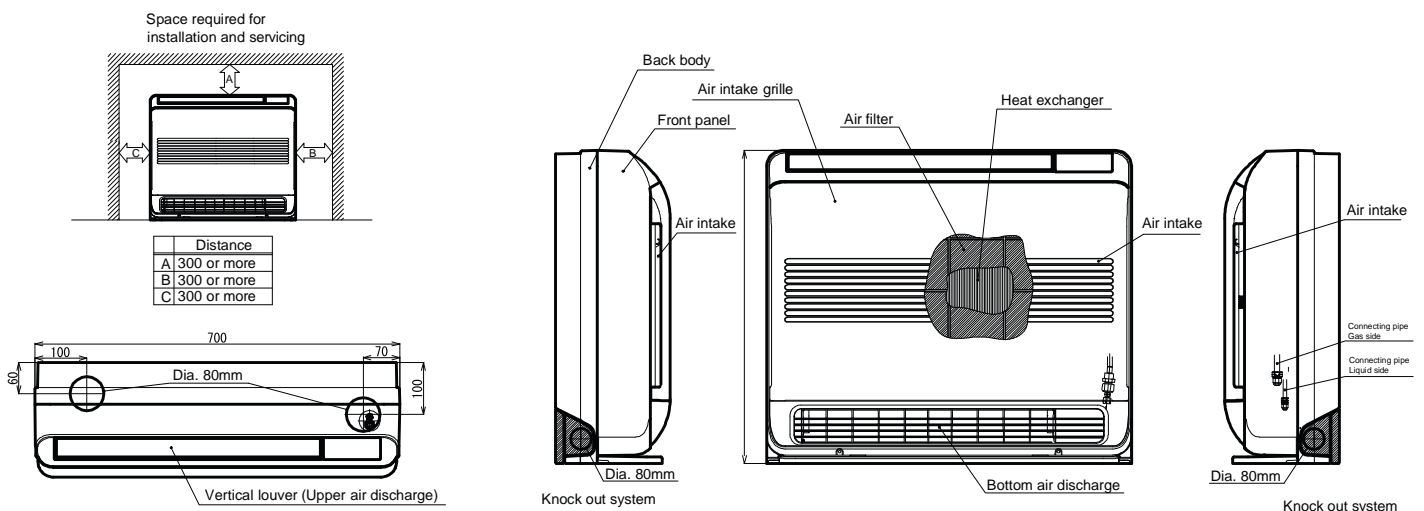


VNÚTORNÁ JEDNOTKA SMMS-u		MML-UP0071NHP-E	MML-UP0091NHP-E	MML-UP0121NHP-E	MML-UP0151NHP-E	MML-UP0181NHP-E
Chladiaci výkon	kW ❄️	2,20	2,80	3,60	4,50	5,60
Vykurovací výkon	kW 🔥	2,50	3,20	4,00	5,00	6,30
Prietok vzduchu	m³/h	282/366/ 510	282/366/ 510	324/804/ 552	384/468/ 624	426/528/ 726
Hladina akustického tlaku (low/med/high)	dB(A) ❄️	26/32/38	26/32/38	29/34/40	31/37/43	34/40/47
Ø vedenia kvapaliny	mm (palce)	6,4 (¼)	6,4 (¼)	6,4 (¼)	6,4 (¼)	6,4 (¼)
Ø vedenia nasávaného plynu	mm (palce)	9,5 (3/8)	9,5 (3/8)	9,5 (3/8)	12,7 (½)	12,7 (½)
Ø vedenia kondenzátu	mm	16	16	16	16	16
Napájanie napätím	V/f + N/Hz	220-240/1/ 50	220-240/1/ 50	220-240/1/ 50	220-240/1/ 50	220-240/1/ 50
Elektrický príkon (min./nom./max.)	kW ❄️	0,021	0,021	0,025	0,034	0,052
Rozmery (VxŠxH)	mm	600 x 700 x 220	600 x 700 x 220	600 x 700 x 220	600 x 700 x 220	600 x 700 x 220
Hmotnosť	kg	17	17	17	17	17
Cena	€	1.520,-	1.610,-	1.710,-	1.820,-	1.900,-

PRÍSLUŠENSTVO	POPIS	ZAHRNUTÉ	CENA €
Diaľkové ovládanie	Infračervené diaľkové ovládanie je súčasťou dodávky	✓	

Všetky voliteľné možnosti ovládania nájdete na strane 207 a nasledujúcich.

PARAPETNÁ JEDNOTKA



Nekapotovaná parapetná jednotka

- › Parapetná jednotka na individuálne zaistenie krytu
- › Vďaka kompletnej montáži nemá žiadny vplyv na interiér
- › Pre systémy SMMSu a SMMSe

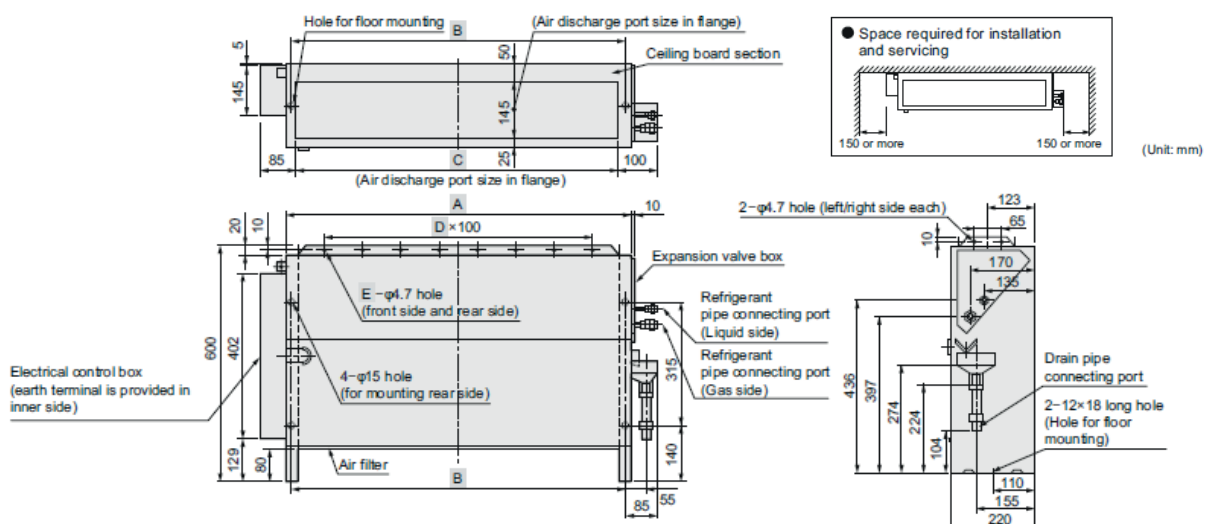


VNÚTORNÁ JEDNOTKA		MML-UP0071BH-E	MML-UP0091BH-E	MML-UP0121BH-E	MML-UP0151BH-E	MML-UP0181BH-E	MML-UP0241BH-E
VNÚTORNÁ JEDNOTKA		MML-AP0074BH1-E*	MML-AP0094BH1-E*	MML-AP0154BH1-E*			MML-AP0244BH1-E*
Chladiaci výkon	kW ❄️	2,20	2,80	3,60	4,50	5,60	7,10
Vykurovací výkon	kW 🔥	2,50	3,20	4,00	5,00	6,30	8,00
Prietok vzduchu	m³/h	300/400/ 460	300/400/ 460	300/400/ 460	460/600/ 740	490/600/ 740	640/790/ 950
Hladina akustického tlaku (low/med/high)	dB(A) ❄️	32/34/36	32/34/36	32/34/36	32/34/36	32/34/36	33/37/42
Ø vedenia kvapaliny	mm (palce)	6,4 (¼)	6,4 (¼)	6,4 (¼)	6,4 (¼)	6,4 (¼)	9,5 (3/8)
Ø vedenia nasávaného plynu	mm (palce)	9,5 (3/8)	9,5 (3/8)	9,5 (3/8)	12,7 (½)	12,7 (½)	15,9 (5/8)
Ø vedenia kondenzátu	mm	VP20 (20/26)	VP20 (20/26)	VP20 (20/26)	VP20 (20/26)	VP20 (20/26)	VP20 (20/26)
Napájanie napätím	V/f + N/Hz	220-240/1/ 50	220-240/1/ 50	220-240/1/ 50	220-240/1/ 50	220-240/1/ 50	220-240/1/ 50
Elektrický príkon (min./nom./max.)	kW ❄️	0,056	0,056	0,056	0,090	0,090	0,095
Rozmery (VxŠxH)	mm	600 x 745 x 220	600 x 745 x 220	600 x 745 x 220	600 x 1045 x 220	600 x 1045 x 220	600 x 1045 x 220
Hmotnosť	kg	21	21	21	29	29	29
Cena	€	1.980,-	2.000,-	2.065,-	2.105,-	2.125,-	2.185,-

* Do vypredania zásob.

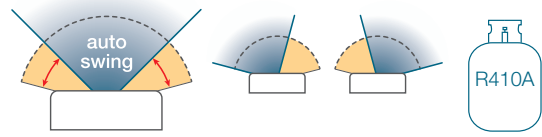
Všetky voliteľné možnosti ovládania nájdete na strane 207 a nasledujúcich.

NEKAPOTOVANÁ PARAPETNÁ JEDNOTKA



Stojanová jednotka

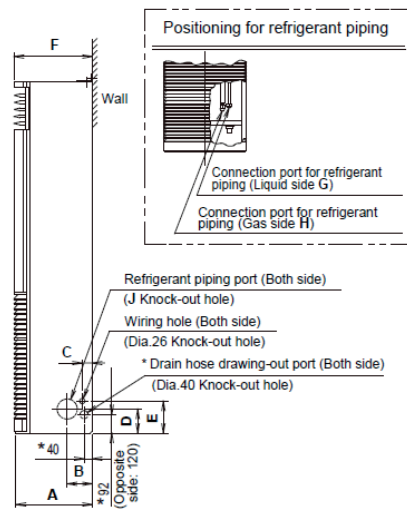
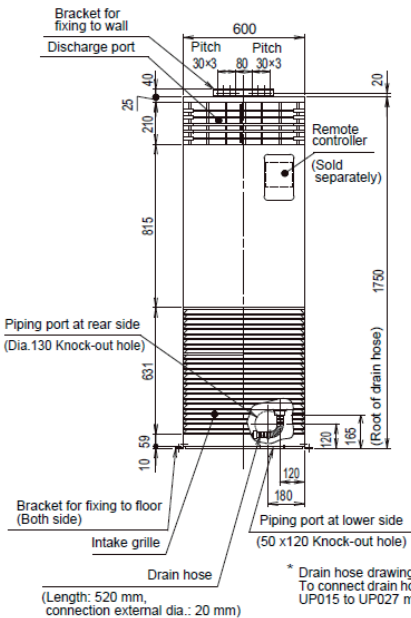
- Výpust vzduchu je variabilný smerom dopredu alebo nahor
- Voliteľná doska pre externé riadenie, alarmy a hlásenia
- Výrez s krytom na štandardné diaľkové ovládanie
- Nejde o skladový tovar – dodacia lehota na dopyt



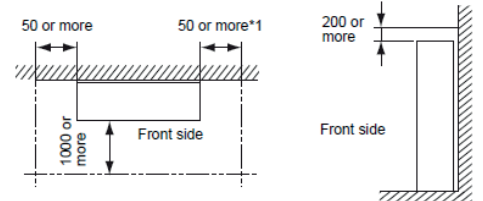
VNÚTORNÁ JEDNOTKA		MMF-UP0151H-E	MMF-UP0181H-E	MMF-UP0241H-E	MMF-UP0271H-E	MMF-UP0361H-E	MMF-UP0481H-E	MMF-UP0561H-E
Chladiaci výkon	kW ❄️	4,50	5,60	7,10	8,00	11,20	14,00	16,00
Vykurovací výkon	kW 🔥	5,00	6,30	8,00	9,00	12,50	16,00	18,00
Prietok vzduchu	m³/h	660/780/900	660/780/900	840/990/1200	840/990/1200	1380/1620/1920	1560/1730/2160	1560/1730/2160
Hladina akustického tlaku (low/med/high)	dB(A) ❄️	37/42/46	37/42/46	39/45/49	39/45/49	41/46/51	44/49/54	44/49/54
Ø vedenia kvapaliny	mm (palce)	6,4 (¼)	6,4 (¼)	9,5 (3/8)	9,5 (3/8)	9,5 (3/8)	9,5 (3/8)	9,5 (3/8)
Ø vedenia nasávaného plynu	mm (palce)	12,7 (½)	12,7 (½)	15,9 (5/8)	15,9 (5/8)	15,9 (5/8)	15,9 (5/8)	15,9 (5/8)
Ø vedenia kondenzátu	mm	VP20 (20/26)	VP20 (20/26)	VP20 (20/26)	VP20 (20/26)	VP20 (20/26)	VP20 (20/26)	VP20 (20/26)
Napájanie napätím	V/f + N/Hz	220-240/1/50	220-240/1/50	220-240/1/50	220-240/1/50	220-240/1/50	220-240/1/50	220-240/1/50
Elektrický príkon (min./nom./max.)	kW ❄️	0,055	0,055	0,089	0,089	0,135	0,160	0,160
Rozmery (VxŠxH)	mm	1750 x 600 x 210	1750 x 600 x 210	1750 x 600 x 210	1750 x 600 x 210	1750 x 600 x 390	1750 x 600 x 390	1750 x 600 x 390
Hmotnosť	kg	46	46	47	47	62	62	62
Cena	€	2.895,-	2.940,-	3.065,-	3.080,-	3.315,-	3.335,-	3.365,-

Všetky voliteľné možnosti ovládania nájdete na strane 207 a nasledujúcich.

STOJANOVÁ JEDNOTKA



Space required for installation and maintenance



* Drain hose drawing-out port (Both side) is for only UP036 model to UP056. To connect drain hose on right or left, route it through the knock-out for refrigerant piping on UP015 to UP027 model.

Model MMF-	A	B	C	D	E	F	G	H	J
UP015, UP018	200	50	107	132	157	210	6.4	12.7	80
UP024, UP027									
UP036 to UP056	380	125	50	120	160	390	9.5	15.9	100

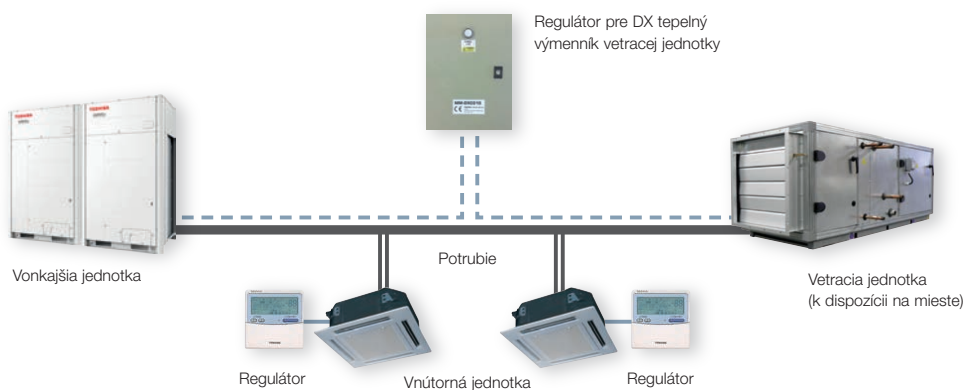


Vetracia sada pre jednotky na reguláciu teploty odvádzaného vzduchu

- › Na reguláciu teploty odpadového vzduchu, prípadne vzduchu v miestnosti
- › Vetracia sada pre jednotky pozostáva z rozvádzača, PMV sady a všetkých potrebných snímačov
- › Použiteľné v kombinácii s vetracími zariadeniami a vzduchovými clonami
- › Obsahuje káblové diaľkové ovládanie (len vo variante Master)



PRÍSLUŠENSTVO	POPIS	ROZMERY (V x Š x H) (MM)	HMOTNOSŤ (KG)	CENA €
MM-DXC010	Riadiaca jednotka (master)	400 x 300 x 150	7,6	1.200,-
MM-DXC012	Riadiaca jednotka (follower)	400 x 300 x 150	8,0	930,-
MM-DXV080	Súprava ventilu do 8 kW			640,-
MM-DXV140	Súprava ventilu do 14 kW			640,-
MM-DXV280	Súprava ventilu do 28 kW			640,-

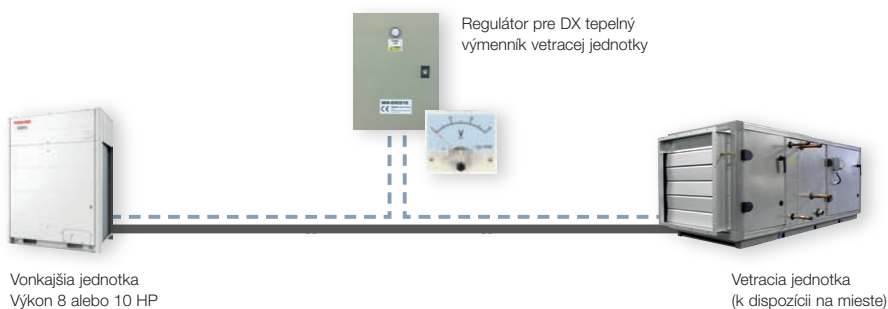


Vetracia sada pre jednotky na ovládanie výkonu signálom 0 – 10 V

- › Na reguláciu teploty privádzaného vzduchu
- › Vetracia sada pre jednotky pozostáva z rozvádzača, PMV sady a všetkých potrebných snímačov
- › Použiteľné v kombinácii s vetracími zariadeniami a vzduchovými clonami
- › Káblové diaľkové ovládanie je potrebné len na uvedenie do prevádzky (nie je súčasťou dodávky)
- › Kompatibilné s vonkajšími jednotkami SMMSe / SMMSu s výkonom 8 a 10 HP
- › Riešenie 1:1 – bez možnosti pripojenia ďalších vnútorných jednotiek
- › Na reguláciu vetrania je potrebný signál 0 – 10 V



PRÍSLUŠENSTVO	POPIS	ROZMERY (V x Š x H) (MM)	HMOTNOSŤ (KG)	CENA €
RBC-DXC031	Riadiaca jednotka na ovládanie výkonu pomocou signálu 0 – 10 V	400 x 300 x 150		1.505,-
MM-DXV141	Súprava ventilu na 11,2 kW, 14,0 kW a 16,0 kW			365,-
MM-DXV281	Súprava ventilu na 22,4 kW a 28,0 kW			365,-



VETRACIA SADA PRE JEDNOTKY NA REGULÁCIU TEPLoty ODVÁDZANÉHO VZDUCHU

Výkony a kombinácie

Možnosť kombinovania s jednotkami: MiNi SMMS Single Fan, MiNi SMMSe; SMMSe / SMMSu, SHRMe

RIADIACA JEDNOTKA		PMV SÚPRAVA VENTILU				NOM. VÝKON (kW)	PRIETOK VZDUCHU (m ³ /h)	OBJEM DX REGISTRÁ (dm ³)
VÝKON (HP)	MM-DXC010	MM-DXC012	MM-DXV080	MM-DXV140	MM-DXV280	CHLADENIE	VYKUROVANIE	ŠTAND. MIN. – ŠTAND. – MAX.
2	1		1			5,60	6,30	900 0,85 / 1,00 / 1,15
2,5	1		1			7,10	8,00	1125 1,06 / 1,25 / 1,44
3	1		1			8,00	9,00	1320 1,27 / 1,50 / 1,72
4	1			1		11,20	12,50	1600 1,70 / 2,00 / 2,30
5	1			1		14,00	16,00	2100 2,12 / 2,50 / 2,87
6	1			1		16,00	18,00	2800 2,55 / 3,00 / 3,45
8	1				1	22,40	25,00	3600 3,40 / 4,00 / 4,60
10	1				1	28,00	31,50	4200 4,25 / 5,00 / 5,75
12	1	1		2		33,50	37,50	5600 5,10 / 6,00 / 6,90
14	1	1		1	1	40,00	45,00	6400 5,95 / 7,00 / 8,05
16	1	1			2	45,00	50,00	7200 6,80 / 8,00 / 9,20
18	1	1			2	50,40	56,00	7800 7,65 / 9,00 / 10,35
20	1	1			2	56,00	63,00	8400 8,50 / 10,00 / 11,50
22	1	2		1	2	61,50	64,00	10 000 9,35 / 11,00 / 12,65
24	1	2			3	67,00	75,00	10 800 10,20 / 12,00 / 13,80
26	1	2			3	73,50	82,50	11 400 11,05 / 13,00 / 14,95
28	1	2			3	78,50	87,50	12 000 11,90 / 14,00 / 16,10
30	1	2			2	85,00	95,00	12 600 12,75 / 15,00 / 17,25
32	1	3			4	90,00	100,00	14 400 13,60 / 16,00 / 18,40
34	1	3			4	95,40	106,50	15 000 14,45 / 17,00 / 19,55
36	1	3			4	101,00	113,00	15 600 15,30 / 18,00 / 20,70
38	1	3			4	106,50	114,00	16 200 16,15 / 19,00 / 21,85
40	1	4			4	112,00	126,00	16 800 17,00 / 20,00 / 23,00
42	1	4			5	117,50	127,00	18 600 17,85 / 21,00 / 24,15
44	1	4			5	123,00	128,00	19 200 18,70 / 22,00 / 25,30
46	1	4			5	130,00	145,00	19 800 19,55 / 23,00 / 26,45
48	1	4			5	135,00	150,00	20 400 20,40 / 24,00 / 27,60
50	1	4			5	140,40	156,00	21 000 21,25 / 25,00 / 28,75
52	1	4			6	146,00	163,00	22 800 22,10 / 26,00 / 29,90
54	1	5			6	151,50	164,00	23 400 22,95 / 27,00 / 31,05
56	1	5			6	157,00	176,00	24 000 23,80 / 28,00 / 32,20
58	1	5			6	162,50	177,00	24 600 24,65 / 29,00 / 33,35
60	1	5			6	168,00	178,00	25 200 25,50 / 30,00 / 34,50

VETRACIA SADA PRE JEDNOTKY NA OVLÁDANIE VÝKONU SIGNÁLOM 0 – 10 V

Výkony a kombinácie

Možnosť kombinovania: výlučne vonkajšie jednotky Single SMMSe / SMMSu s výkonom 8 a 10 HP

VÝKON	RIADIACA JEDNOTKA	PMV SÚPRAVA VENTILU		NOM. VÝKON (kW)		PRIETOK VZDUCHU (m ³ /h)	OBJEM DX REGISTRÁ (dm ³)
VÝKON (HP)	RBC-DXC031	MM-DXV141	MM-DXV281	CHLADENIE	VYKUROVANIE	ŠTAND.	MIN. – ŠTAND. – MAX.
6	1	1		16,00	18,00	3300	1,70 / – / 3,20
8	1		1	22,40	25,00	4300	3,00 / – / 4,20
10	1		1	28,00	31,50	5000	3,00 / – / 5,40

Podmienky merania nominálneho výkonu CHLADENIA: vnútorná teplota suchého teplomeru +27°C / teplota vlhkého teplomeru 19°C, vonkajšia teplota suchého teplomeru +35°C, pri štandardnom prietoku vzduchu.

Podmienky merania nominálneho výkonu VYKUROVANIA: vnútorná teplota suchého teplomeru +20°C, vonkajšia teplota suchého teplomeru +7°C / teplota vlhkého teplomeru 6°C, pri štandardnom prietoku vzduchu.

Výkon SHRMe je uvedený ako nominálny pre chladenie a maximálny pre vykurovanie.

Štandardný prietok vzduchu je orientačná hodnota. Podľa požadovaného výkonu by sa mala vybrať PMV súprava ventilov.

Vykurovací a chladiaci výkon sú orientačné hodnoty. Individuálny dizajn vetracej jednotky a DX tepelného výmenníka má vplyv na skutočný výkon systému.

Hraničné hodnoty použitia a prípustné vzduchové podmienky sú uvedené v návode na inštaláciu.

Objem rúry DX tepelného výmenníka sa musí dimenzovať podľa návodu na inštaláciu; prekročenia / poklesy o +/- 10% sú prípustné.

Vetracia sada pre jednotky NEXT



- › Vykurovací / chladiaci výkon až 56 kW s jedinou súpravou ventilu
- › Možnosť nakonfigurovania jediného ovládača pre všetky možnosti regulácie:
 - › Regulácia teploty odpadového vzduchu, prípadne vzduchu v miestnosti
 - › Regulácia teploty privádzaného vzduchu
 - › Ovládanie výkonu pomocou signálu 0 – 10 V
- › Vetracia sada pre jednotky pozostáva z rozvádzača, PMV sady a všetkých potrebných snímačov
- › Použiteľné v kombinácii s vetracími zariadeniami a vzduchovými clonami
- › Všetky snímače teploty s dĺžkou 7,5 m
- › Na uvedenie do prevádzky je potrebné káblové diaľkové ovládanie (nie je súčasťou dodávky)
- › Dodržiavajte objem chladiva pre tepelný výmenník tretej strany uvedený v príručke s údajmi!
- › Na kombinovanie s vonkajšími jednotkami SMMSu, SMMSe, SHRMe / nekombinujte s jednotkou Mini SMMSe!



Typ regulácie	Ovládanie výkonu privádzaného / odpadového vzduchu alebo ovládanie pomocou signálu 0 – 10 V												Regulácia privádzaného alebo odpadového vzduchu								
	Single						Twin						Double Twin				Triple				
Počet OVLÁDAČOV	1						1						2				3				
Počet SÚPRAV VENTILU	1						2						4 (2 × 2)				6 (3 × 2)				
Vyhotovenie registra	1 okruh						1 okruh						4 okruhy				6 okruhov				
Dosiahnuteľný celkový výkon (kW)	22,40	28,00	33,50	40,00	45,00	50,40	56,00	67,00	80,00	89,50	100,50	112,00	134,00	156,50	179,00	201,00	223,50	234,50	268,00	301,50	335,00
Dosiahnuteľný celkový výkon (HP)	8	10	12	14	16	18	20	24	28	32	36	40	48	56	64	72	80	84	96	108	120

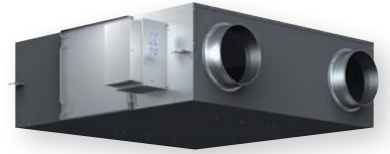
PRÍSLUŠENSTVO	POPIS	CENA €
TCB-IFDMX01UP-E	Riadiaca jednotka (bez relé)	895,-
TCB-IFDMR01UP-E	Riadiaca jednotka (s relé)	1.285,-
RBM-A101UPVA-E	Súprava ventilu 8 až 12 HP (22,4 až 33,5 kW)	640,-
RBM-A201UPVA-E	Súprava ventilu 14 až 20 HP (40,0 až 56,0 kW)	640,-
TCB-IFDES1001P-E	Voliteľný snímač teploty, dĺžka kábla 10 m	180,-



Kancelárie a miestnosti s počítačmi na Windmühlgasse vo Viedni, Klimatech Wärme Kälte Klima

Vetracie systémy so spätným získavaním tepla

- Krížový tepelný výmenník vzduch-vzduch na samostatnú prevádzku
- Spätné získavanie až 75 % energie
- Voliteľná doska pre externé riadenie, alarmy a hlásenia



VNÚTORNÁ JEDNOTKA		VN-M150HE	VN-M250HE	VN-M350HE	VN-M500HE	VN-M650HE	VN-M800HE	VN-M1000HE1	VN-M1500HE1	VN-M2000HE1
Napájanie napätím	V/f + N/Hz	220-240/1/50	220-240/1/50	220-240/1/50	220-240/1/50	220-240/1/50	220-240/1/50	220-240/1/50	220-240/1/50	220-240/1/50
Elektrický príkon režimu tepelného výmenníka (min./nom./max.)	W	42/-/78	52/-/138	82/-/182	128/-/238	178/-/290	286/-/383	220/-/396	310/-/590	440/-/792
Prietok vzduchu (min./nom./max.)	m³/h	110/150/150	155/250/250	210/350/350	390/500/500	520/650/650	700/800/800	700/1000/1000	1200/1500/1500	1400/2000/2000
Externý statický tlak	Pa	47 - 102	28 - 98	65 - 125	62 - 150	61 - 107	76 - 158	70 - 105	80 - 140	70 - 105
Hladina akustického tlaku (low/med/high)	dB(A) ❄️	20/25,5/28	21/27/30	27/32/35	26/31/34	31/34/36	33,5/37/38,5	34,5/39,5/40,5	36/40/41,5	36,5/41,5/42,5
Hladina akustického tlaku (low/med/high)	dB(A) ⚡️	20/25,5/28	21/27/30	27/32/35	26/31/34	31/34/36	33,5/37/38,5	33,0/37,0/38,0	36,0/40,0/41,0	36,5/40,5/41,5
Účinnosť výmeny teploty (min./nom./max.)	%	81,5/-/83,0	78,0/-/81,5	74,5/-/79,5	76,5/-/78,0	75,0/-/76,5	76,5/-/77,5	73,5/-/77,0	76,5/-/79,0	73,5/-/77,5
Účinnosť výmeny entalpie (min./nom./max.)	% ⚡️	74,5/-/76,0	70,0/-/74,0	65,0/-/71,5	72,0/-/73,5	69,5/-/71,5	71,0/-/71,5	68,5/-/71,5	71,0/-/73,5	68,5/-/72,0
Účinnosť výmeny entalpie (min./nom./max.)	% ❄️	69,5/-/71,0	65,0/-/69,0	60,5/-/67,0	64,5/-/66,5	61,5/-/64,0	64,0/-/65,5	60,5/-/64,5	64,0/-/67,0	60,5/-/65,5
Rozmery (VxŠxH)	mm	290 x 900 x 900	290 x 900 x 900	290 x 900 x 900	350 x 1140 x 1140	350 x 1140 x 1140	400 x 1189 x 1189	400 x 1189 x 1189	810 x 1189 x 1189	810 x 1189 x 1189
Vzduchové prípojky Ø	mm	100	150	150	200	200	250	250	250	250
Hmotnosť	kg	36	36	38	53	53	70	62	126	126
Cena	€	2.310,-	2.365,-	2.535,-	3.235,-	3.850,-	4.465,-	5.075,-	8.440,-	9.740,-

PRÍSLUŠENSTVO	POPIS	CENA €
NRC-01HE	Káblové diaľkové ovládanie	160,-
NRB-1HE	Adaptér pre digitálne funkcie prepínania: ON/OFF, Bypass, Low/High (not for M1000HE1, M1500HE1, M2000HE1 & SMMSU)	160,-
TCB-PCUC2E	Riadiaca doska na externé ovládanie, alarmy a hlásenia	200,-

Všetky voliteľné možnosti ovládania nájdete na strane 207 a nasledujúcich.

Stupeň účinnosti filtra: 82 %

Vonkajšia teplota: -15°C ~ 43°C, relatívna vlhkosť vzduchu 80 % alebo menej

Okolitá teplota jednotky: -10°C ~ +40°C, relatívna vlhkosť vzduchu 80 % alebo menej

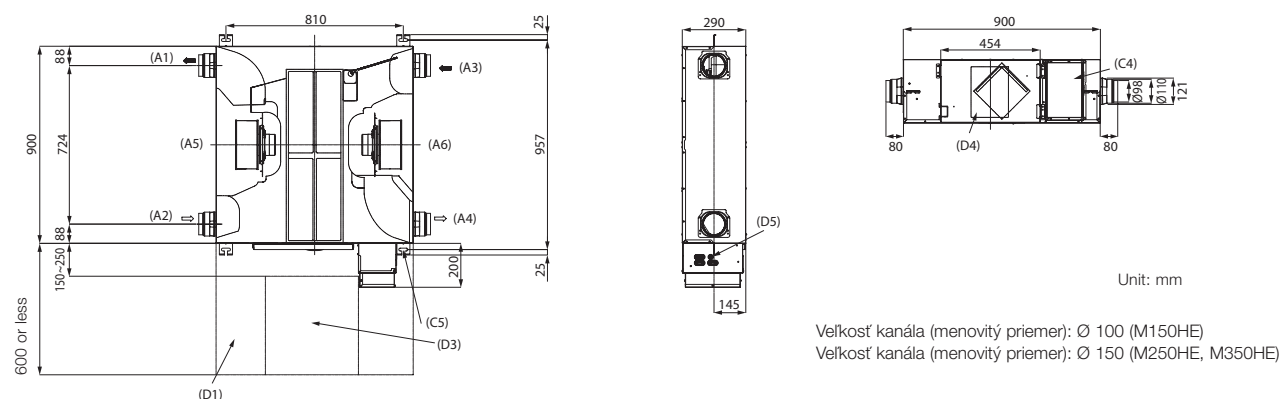
Teplota odpadového vzduchu: +5°C ~ +40°C, relatívna vlhkosť vzduchu 80 % alebo menej

Keď teplota vonkajšieho vzduchu klesne pod -10°C, jednotka sa prepne do režimu „Cold Operation“ (prerušenie prívodu vonkajšieho vzduchu / režim bypass).

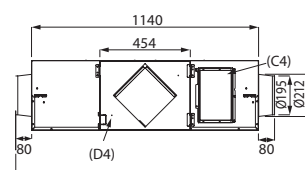
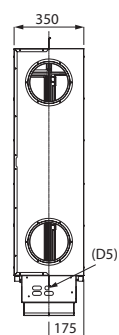
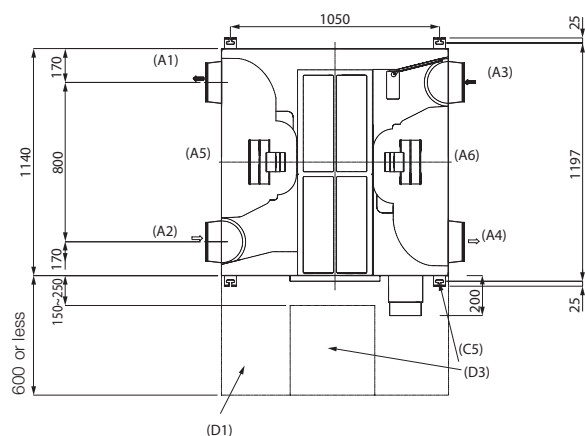
Jednotka sa nemôže prevádzkovať pri teplote nižšej ako -15°C.

Ventilátor na prívod vzduchu sa zastaví, je možné naprogramovať aj zastavenie ventilátora na odpadový vzduch.

VETRACIE SYSTÉMY SO SPÄTNÝM ZÍSKAVANÍM TEPLA VN-M150HE AŽ M350HE



VN-M500HE, M650HE

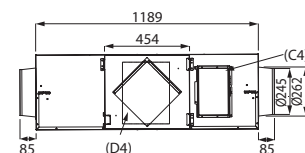
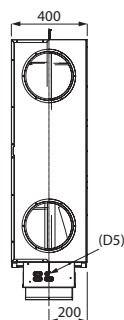
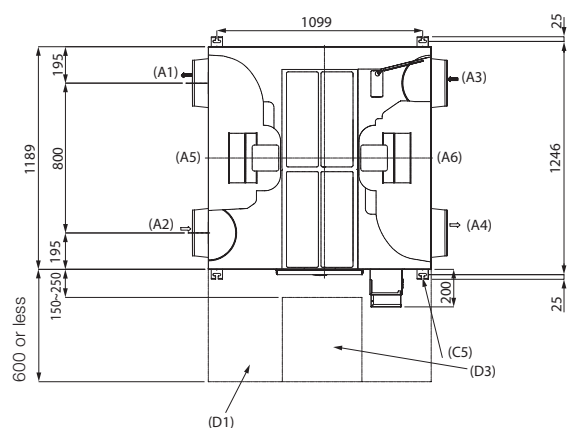


- (A1) FOL (Exhaust air)
- (A2) AUL (Outside air)
- (A3) ABL (Exhaust air)
- (A4) ZUL (Supply air)
- (A5) Outside
- (A6) Inside

channel size (nominal diameter):
Ø 200

Unit: mm

VN-M800HE, M1000HE1

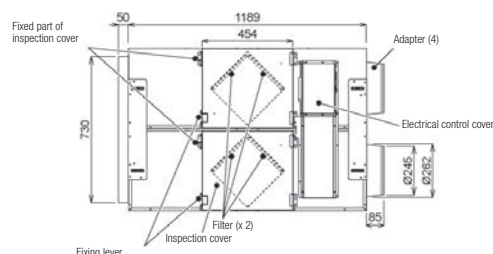
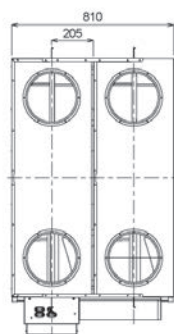
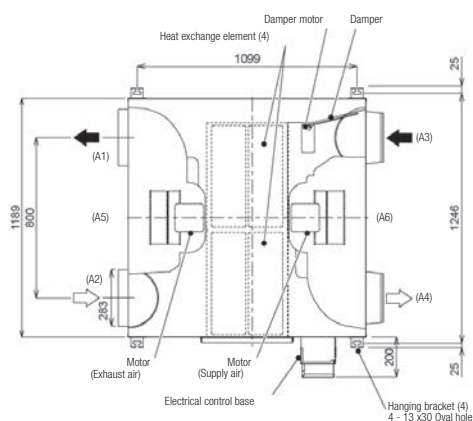


- (C4) Ground wire connection
- (C5) 4-13 x 30 Oval opening (Suspension lug)
- (D1) Filters, motors, fans, Maintenance compartment for heat exchanger
- (D3) Inspection opening min. 450 x 450
- (D4) Connection diagram
- (D5) Input for power connection

channel size (nominal diameter):
Ø 250

Unit: mm

VN-M1500HE1, M2000HE1



- (A1) FOL (Exhaust air)
- (A2) AUL (Outside air)
- (A3) ABL (Exhaust air)
- (A4) ZUL (Supply air)
- (A5) Outside
- (A6) Inside

Unit: mm

Vetracie systémy HRV so spätným získavaním tepla



- › Krížový tepelný výmenník vzduch-vzduch na samostatnú prevádzku
- › Nová nekapotovaná parapetná jednotka v štyroch veľkostiach
- › Motor ventilátora DC
- › Široký rozsah prevádzkovej teploty
- › Účinnosť výmeny entalpie až 88 %
- › Zodpovedá požiadavkám ENTR LOT 6, úroveň 2
- › Voliteľný snímač CO₂ / PM ponúka reguláciu otáčok ventilátora podľa kvality vzduchu v miestnosti
- › S integrovaným štandardným vzduchovým filtrom
- › Voliteľný vzduchový filter s vysokou účinnosťou
- › Ovládacia obrazovka vetrania pri diaľkovom ovládaní RBC-AMSU52-E/AWSU52-E
- › Zobrazovanie informácií o kvalite vzduchu v miestnosti, teplotách a vlhkosti vzduchu
- › Pohodlné ovládanie všetkých funkcií vetrania
- › Motor na jednosmerný prúd zaisťuje flexibilnú správu objemu vzduchu a tiež automatické stabilné prispôsobovanie objemu vzduchu.
- › Elektrická vzduchová klapka na prívod čerstvého vzduchu a spätná klapka s ochranou proti vetru na strane odvádzania vzduchu bráni vnikaniu vonkajšieho vzduchu vo vypnutom stave.

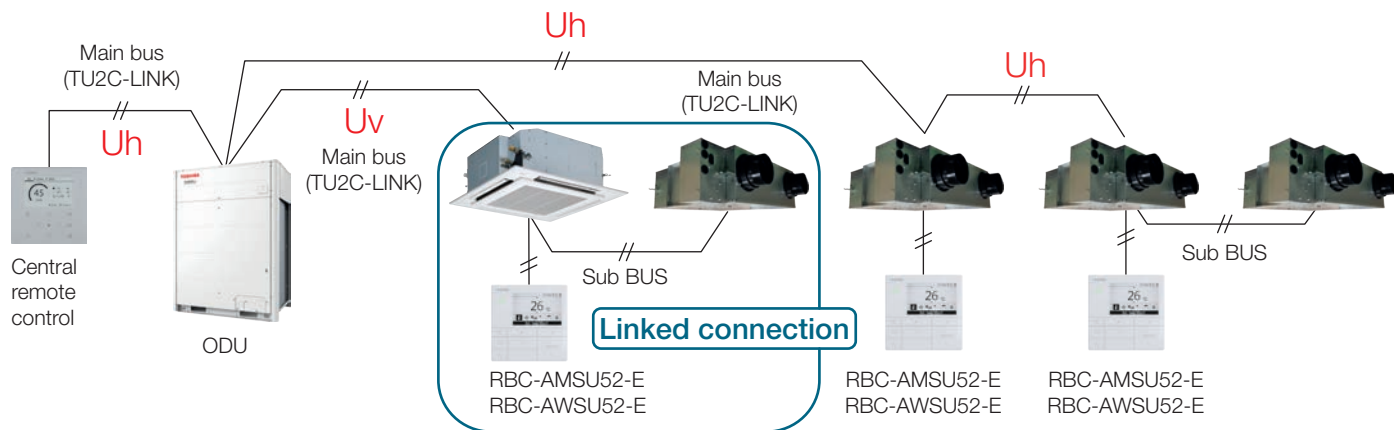
Mnohostranné možnosti vetrania pri napojení k systémom SMMSu:

- › Prevádzka s oneskorením: Prevádzka vetracieho zariadenia HRV sa oneskorí o 10 až 60 minút v krokoch po 10 minútach.
- › 24-hodinové vetranie: Vetracie zariadenie HRV pracuje nepretržite, aj keď je klimatizačný systém vypnutý.
- › Nočné odvádzanie tepla: v režime bypass odvádza z miestnosti horúci vzduchu a znižuje záťaž pri chladení ráno.
- › Automatický režim vetrania: Režim vetrania sa automaticky prepína podľa prevádzkového stavu klimatizačného systému a informácií zo snímačov teploty v miestnosti a teploty vonkajšieho vzduchu v zariadení (chladenie, vykurovanie, vysušovanie, ventilátor alebo nastavenie teploty).

VNÚTORNÁ JEDNOTKA		VN-U00151SY-E	VN-U00251SY-E	VN-U00351SY-E	VN-U00501SY-E	VN-U00651SY-E	VN-U00801SY-E	VN-U01001SY-E
Napájanie napätím	V/f + N/Hz	220-240/1/50	220-240/1/50	220-240/1/50	220-240/1/50	220-240/1/50	220-240/1/50	220-240/1/50
Elektrický príkon režimu tepelného výmenníka (min./nom./max.)	W	28/35/43/56	29/39/57/75	39/59/92/152	51/60/105/174	55/96/176/306	62/114/196/328	74/151/291/541
Prietok vzduchu (min./nom./max.)	m ³ /h	73/95/120/150	100/145/210/250	140/210/280/350	260/300/400/500	260/390/520/650	320/480/640/800	400/600/800/1000
Externý statický tlak	Pa	26/43/60/90	06/30/53/75	26/57/100/160	39/45/80/125	29/58/100/150	28/53/92/145	30/60/110/170
Hladina akustického tlaku (low/med/high)	dB(A) ❄️	20/22/25/28	20/24/27/28	21/26/31/36	25/27/31/36	24/30/35/39	23/30/35/39	24/33/38/41
Hladina akustického tlaku (low/med/high)	dB(A) 🔥	20/22/25/28	20/24/27/28	21/26/31/36	25/27/31/36	24/30/35/39	23/30/35/39	24/33/38/41
Účinnosť výmeny teploty (min./nom./max.)	%	83,0/83,5/84,5/85,0	80,0/80,5/82,0/84,0	81,0/81,5/84,0/87,0	79,0/79,5/80,0/80,5	77,0/77,5/78,0/79,0	78,0/79,0/84,0/91,0	78,0/78,5/80,0/87,0
Účinnosť výmeny entalpie (min./nom./max.)	% 🔥	76,0/80,0/81,0/82,0	75,0/76,0/78,0/81,0	73,0/76,0/80,0/84,0	73,0/76,0/80,0/84,0	70,0/72,0/74,0/76,0	73,0/74,0/80,0/88,0	72,0/73,0/75,0/83,0
Účinnosť výmeny entalpie (min./nom./max.)	% ❄️	66,0/73,0/75,0/77,0	65,0/68,0/71,0/75,0	64,0/67,0/71,0/76,0	64,0/66,0/68,0/69,0	60,0/62,0/66,0/69,0	64,0/67,0/73,0/81,0	62,0/63,0/68,0/77,0
Rozmery (VxŠxH)	mm	778 x 735 x 278	778 x 735 x 278	880 x 880 x 305	920 x 1020 x 337	920 x 1020 x 337	1130 x 1230 x 386	1130 x 1230 x 386
Vzduchové prípojky Ø	mm	100	150	150	200	200	250	250
Hmotnosť	kg	29	29	40	47	47	63	63
Cena	€	2.310,-	2.365,-	2.535,-	3.235,-	3.850,-	4.465,-	5.075,-

Všetky voliteľné možnosti ovládania nájdete na strane 207 a nasledujúcich.
K dispozícii od jesene 2023.

KONFIGURÁCIA SYSTÉMU S JEDNOTKOU SMMSu



Vetracie systémy so spätným získavaním tepla a tepelný výmenník s priamym vyparovaním a zvlhčovačom

- Krížový tepelný výmenník vzduch-vzduch s DX registrom na vykurovanie + chladenie
- Spätne získavanie až 75 % energie
- Nejde o skladový tovar – dodacia lehota na dopyt



VNÚTORNÁ JEDNOTKA		MMD-VN502HEX1E	MMD-VN802HEX1E	MMD-VN1002HEX1E	MMD-VNK502HEX1E	MMD-VNK802HEX1E	MMD-VNK1002HEX1E
Chladiaci výkon	kW ❄️	4,10	6,56	8,25	4,10	6,56	8,25
Vykurovací výkon	kW 🔥	5,53	8,61	10,92	5,53	8,61	10,92
Napájanie napätím	V/f + N/Hz	220-240/1/50	220-240/1/50	220-240/1/50	220-240/1/50	220-240/1/50	220-240/1/50
Účinnosť výmeny teploty (min./nom./max.)	%	70,5/-/71,5	70/-/72,5	65,5/-/67,5	70,5/-/71,5	70/-/72,5	65,5/-/67,5
Účinnosť výmeny entalpie (min./nom./max.)	% ❄️	56,5/-/57,5	56,0/-/59,0	52,0/-/54,0	56,5/-/57,5	56,0/-/59,0	52,0/-/54,5
Účinnosť výmeny entalpie (min./nom./max.)	% 🔥	68,5/-/69,0	70,0/-/73,0	66,0/-/68,5	68,5/-/69,0	70,0/-/73,0	66,0/-/68,5
Elektrický príkon režimu tepelného výmenníka (min./nom./max.)	W	235/280/300	335/465/505	485/545/550	240/285/305	350/485/530	520/565/575
Prevádzkový prúd	A 🔥	1,03/1,24/1,33	1,54/2,14/2,37	2,31/2,51/2,56	1,03/1,24/1,33	1,54/2,14/2,37	2,31/2,51/2,56
Prevádzkový prúd	A ❄️	1,03/1,24/1,33	1,54/2,14/2,37	2,31/2,51/2,56	1,03/1,24/1,33	1,54/2,14/2,37	2,31/2,51/2,56
Prietok vzduchu (min./nom./max.)	m³/h	440/500/500	640/800/800	820/950/950	440/500/500	640/800/800	820/950/950
Externý statický tlak	Pa	105 - 120	100 - 120	105 - 135	85 - 95	85 - 105	90 - 115
Límit prietoku vzduchu	m³/h	440 - 500	640 - 800	820 - 950	440 - 500	640 - 800	820 - 950
Výkon zvlhčovania	kg/h	3,0	5,0	6,0	3,0	5,0	6,0
Tlak vody pri zvlhčovaní	bar	0,2 - 4,9	0,2 - 4,9	0,2 - 4,9	0,2 - 4,9	0,2 - 4,9	0,2 - 4,9
Hladina akustického tlaku (low/med/high)	dB(A) 🔥	34,5/36,5/37,5	38/40/41	40/42/43	33,5/35,5/36,5	38/39/40	39/41/42
Hladina akustického tlaku (low/med/high)	dB(A) ❄️	34,5/36,5/37,5	38/40/41	40/42/43	33,5/35,5/36,5	38/39/40	39/41/42
Ø vedenia kvapaliny	mm (palce)	6,4 (¼)	6,4 (¼)	6,4 (¼)	6,4 (¼)	6,4 (¼)	6,4 (¼)
Ø vedenia nasávaného plynu	mm (palce)	9,5 (3/8)	12,7 (½)	12,7 (½)	9,5 (3/8)	12,7 (½)	12,7 (½)
Ø vedenia kondenzátu	mm	25	25	25	25	25	25
Prípojka vody	Palce	1/2	1/2	1/2	1/2	1/2	1/2
Rozmery (VxŠxH)	mm	430 x 1140 x 1690	430 x 1189 x 1739	430 x 1189 x 1739	430 x 1140 x 1690	430 x 1189 x 1739	430 x 1189 x 1739
Vzduchové prípojky Ø	mm	200	250	250	200	250	250
Hmotnosť	kg	84	100	101	91	111	112
Cena	€	5.830,-	7.000,-	8.160,-	7.755,-	10.430,-	12.080,-

PRÍSLUŠENSTVO	POPIS	CENA €
NRC-01HE	Káblové diaľkové ovládanie	160,-
TCB-DP31HEXE	Čerpadlo kondenzátu pre všetky vetracie systémy	925,-
NRB-1HE	Adaptér pre digitálne funkcie prepínania: ON/OFF, Bypass, Low/High (not for M1000HE1, M1500HE1, M2000HE1 & SMMSu)	160,-

Všetky voliteľné možnosti ovládania nájdete na strane 207 a nasledujúcich.

Stupeň účinnosti filtra: 82 %

Vonkajšia teplota: -15°C ~ 43°C, relatívna vlhkosť vzduchu 80 % alebo menej

Okolité teplota jednotky: -10°C ~ +40°C, relatívna vlhkosť vzduchu 80 % alebo menej

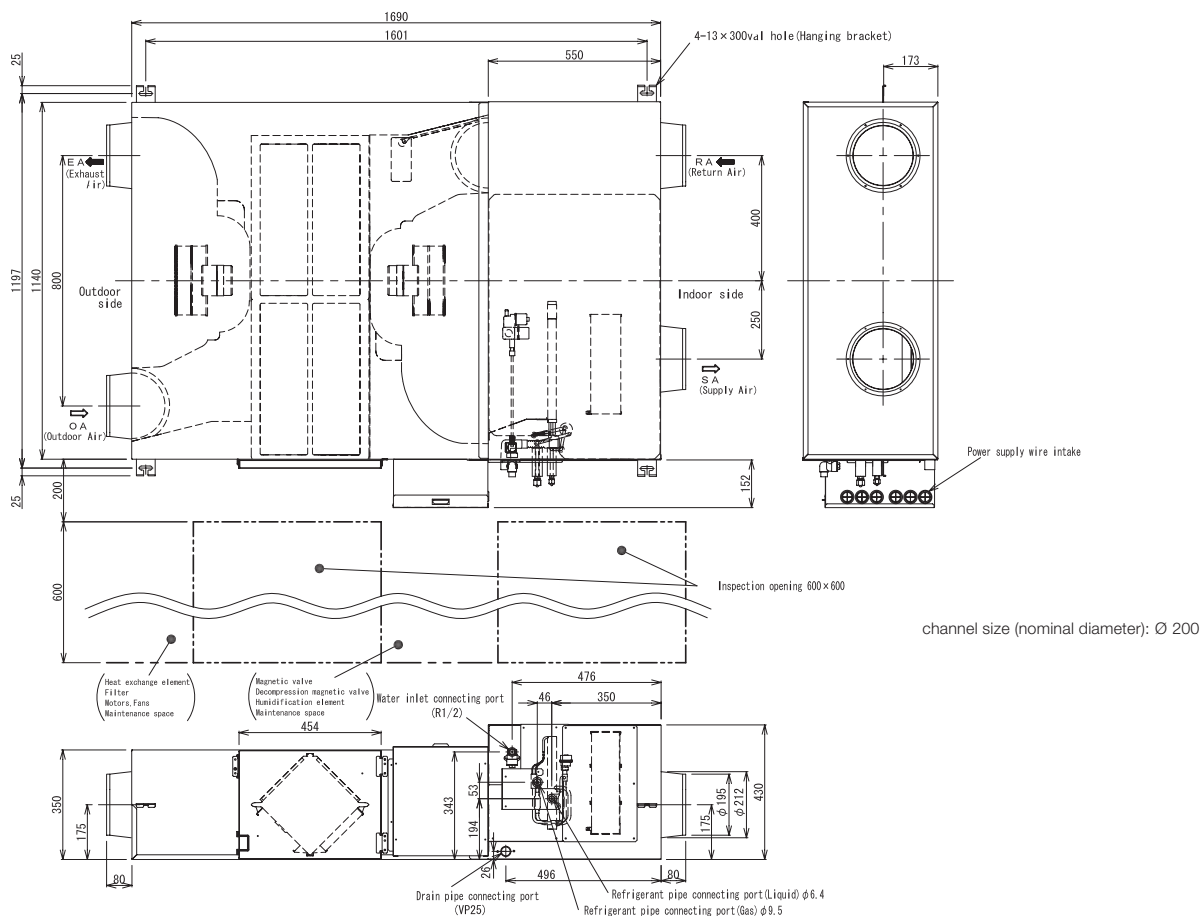
Teplota odpadového vzduchu: +5°C ~ +40°C, relatívna vlhkosť vzduchu 80 % alebo menej

Keď teplota vonkajšieho vzduchu klesne pod -10°C, jednotka sa prepne do režimu „Cold Operation“ (prerušenie prívodu vonkajšieho vzduchu / režim bypass).

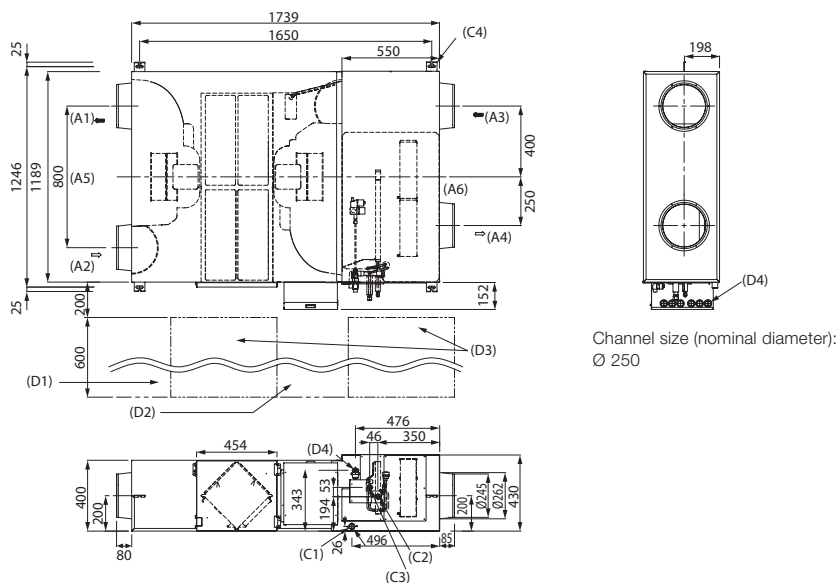
Jednotka sa nemôže prevádzkovať pri teplote nižšej ako -15°C.

Ventilátor na prívod vzduchu sa zastaví, je možné naprogramovať aj zastavenie ventilátora na odpadový vzduch.

VETRACIE SYSTÉMY SO SPÄTNÝM ZÍSKAVANÍM TEPLA A TEPELNÝM VÝMENNÍKOM S PRIAMYM ODPAROVANÍM (SO ZVLHČOVANÍM VZDUCHU) MMD-VN(K)502HEX1E



MMD-VN(K)802HEX1E A MMD-VN(K)1002HEX1E



Attention

1. Channel size (nominal diameter Ø 250)
2. These dimensions do not take into account the thickness of the insulation layer on the unit housing.

- (A1) FOL (Exhaust air)
- (A2) AUL (Outside air)
- (A3) ABL (Exhaust air)
- (A4) ZUL (Supply air)
- (A5) Outside
- (A6) Inside
- (C1) Condensate drain (VP 25)
- (C2) Liquid line Ø 6,4
- (C3) Suction gas line Ø 9,5
- (C4) 4-13 x 30 Oval opening (Suspension bracket)
- (D1) Filters, motors, fans, Maintenance room for heat exchanger
- (D2) Solenoid valve (Pressure reducing valve) Maintenance room for humidifying element
- (D3) Inspection opening 600 x 600
- (D4) Water connection inlet (R1/2)
- (D5) Inlet for power connection

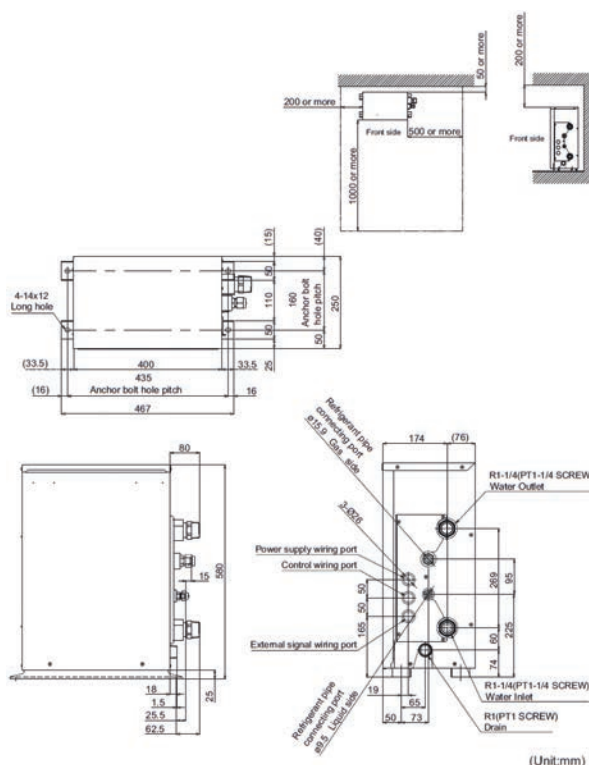
Modul teplej vody MT (2- a 3-rúrkový)

- › Účinná príprava teplej vody na vykurovanie miestnosti + príprava úžitkovej vody
- › Príprava teplej vody do teploty +50°C



VNÚTORNÁ JEDNOTKA SMMSu			MMW-UP0271LQ-E	MMW-UP0561LQ-E
Vykurovací výkon	kW	☀	8,00	16,00
Elektrický príkon (min./nom./max.)	kW	☀	0,014	0,014
Prevádzkový prúd	A	☀	0,08	0,08
Hladina akustického tlaku (low/med/high)	dB(A)	☀	25,0	27,0
Prietok vody (štandardne)	m ³ /h		1,37	2,75
Prietok vody (min.)	m ³ /h		1,17	2,33
Pokles tlaku (štandardný prietok vody)	bar		0,40	0,44
Prevádzkový rozsah, vnútri, DB (min. – max.)	°C		+5 / +32	+5 / +32
Prevádzkový rozsah, SMMS-e, von, DB (min. – max.)	°C		-25 / +21	-25 / +21
Prevádzkový rozsah, SMMS-e, von, WB (min. – max.)	°C		-25 / +19	-25 / +19
Prevádzkový rozsah, SHRM-e, von, DB (min. – max.)	°C		-25 / +40	-25 / +40
Prevádzkový rozsah, SHRM-e, von, WB (min. – max.)	°C		-25 / +28	-25 / +28
Prevádzkový rozsah prítoku vody (min. – max.)	°C		+15 / +45	+15 / +45
Prevádzkový rozsah výtoku vody (min. – max.)	°C		+25 / +50	+25 / +50
Prípojka vody	Palce		1 ¼	1 ¼
Ø vedenia kvapaliny	mm (palce)		9,5 (3/8)	9,5 (3/8)
Ø vedenia nasávaného plynu	mm (palce)		15,9 (5/8)	15,9 (5/8)
Ø vedenia kondenzátu	mm		25	25
Napájanie napätím	V/f + N/Hz		220-240/1/50	220-240/1/50
Rozmery (VxŠxH)	mm		580 x 400 x 250	580 x 400 x 250
Hmotnosť	kg		17,80	20,30
Cena	€		4.390,-	4.515,-

Menovité podmienky: Privádzaná teplota tepelného výmenníka 30°C, výstupná teplota 35°C, vonkajšia teplota suchého teplomeru 7°C / teplota vlhkého teplomeru 6°C

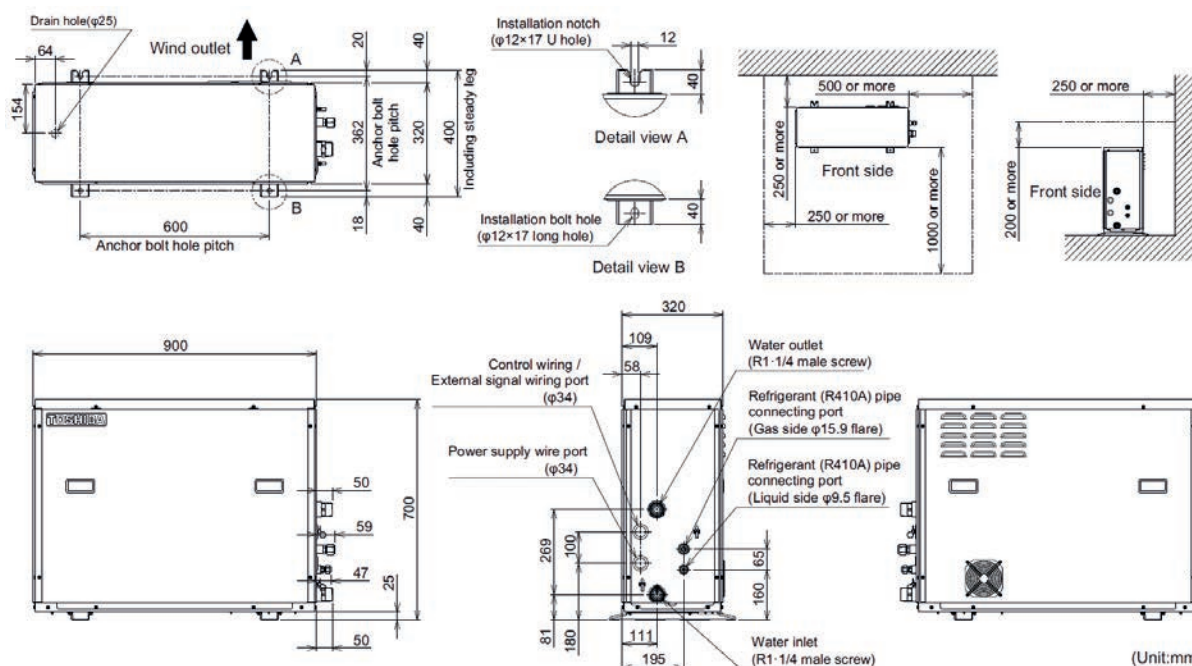


Modul teplej vody HT (3-rúrkový)

- › Účinná príprava teplej vody na vykurovanie miestnosti + príprava úžitkovej vody
- › Príprava teplej vody do +82°C s použitím kaskádového zapojenia
- › Kompatibilita s vonkajšími jednotkami SHRMe

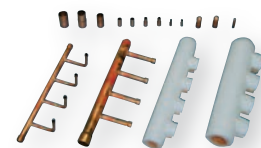


VNÚTORNÁ JEDNOTKA		MMW-AP0481CHQ-E
Vykurovací výkon	kW *	14,00
Elektrický príkon (min./nom./max.)	kW *	- / - / 4,15
Hladina akustického tlaku (low/med/high)	dB(A) *	44,0
Prietok vody (štandardne)	m ³ /h	2,40
Prietok vody (min.)	m ³ /h	2,00
Pokles tlaku (štandardný prietok vody)	bar	0,15
Prevádzkový rozsah, SHRMe, von, DB (min. – max.)	°C	-25 / +40
Prevádzkový rozsah, SHRMe, von, WB (min. – max.)	°C	-25 / +28
Prevádzkový rozsah výtoku vody (min. – max.)	°C	+50 / +82
Prípojka vody	Palce	1 ¼
Ø vedenia kvapaliny	mm (palce)	9,5 (3/8)
Ø vedenia nasávaného plynu	mm (palce)	15,9 (5/8)
Ø vedenia kondenzátu	mm	15
Prevádzkový prúd (max.)	A	17,50
Napájanie napätím	V/f + N/Hz	220-240/1/50
Odporúčané poistky	A	20
Kaskáda chladiaceho prostriedku		R134a
Kaskáda objemu náplne	kg	2,1
Rozmery (VxŠxH)	mm	700 x 900 x 320
Hmotnosť	kg	100
Cena	€	10.635,-





Rozbočovač SMMSu / MiNi SMMSe / SHRMa (2-rúrkový systém)



Y-rozbočovač (dva kusy na balenie)

PRÍSLUŠENSTVO	POPIS	PRIPOJITELNÁ KAPACITA (KW)	PRIPOJITELNÁ KAPACITA (HP)	CENA €
RBM-BY55E	Y-rozbočovač pre vnútorné jednotky (2-rúrkový systém)	< 18	< 6,4	130,-
RBM-BY105E	Y-rozbočovač pre vnútorné jednotky (2-rúrkový systém)	18 - < 56	6,4 - < 20,2	145,-
RBM-BY205E	Y-rozbočovač pre vnútorné jednotky (2-rúrkový systém)	56 - < 70,5	20,2 - < 25,2	250,-
RBM-BY305E	Y-rozbočovač pre vnútorné jednotky (2-rúrkový systém)	≥ 70,5	≥ 25,2	315,-
RBM-BY405E	Y-rozbočovač pre vnútorné jednotky (2-rúrkový systém) (SMMSu)	≥ 170	≥ 61,2	475,-

4/8-násobný rozbočovač (dva kusy na balenie)

PRÍSLUŠENSTVO	POPIS	PRIPOJITELNÁ KAPACITA (KW)	PRIPOJITELNÁ KAPACITA (HP)	CENA €
RBM-HY1043E	4-násobný rozbočovač pre vnútorné jednotky (2-rúrkový systém)	< 40	< 14,2	300,-
RBM-HY2043E	4-násobný rozbočovač pre vnútorné jednotky (2-rúrkový systém)	40 - < 70,5	14,2 - < 25,2	320,-
RBM-HY1083E	8-násobný rozbočovač pre vnútorné jednotky (2-rúrkový systém)	< 40	< 14,2	475,-
RBM-HY2083E	8-násobný rozbočovač pre vnútorné jednotky (2-rúrkový systém)	40 - < 70,5	14,2 - < 25,2	555,-

Prepojovacia sada (tri kusy na balenie)

PRÍSLUŠENSTVO	POPIS	PRIPOJITELNÁ KAPACITA (KW)	PRIPOJITELNÁ KAPACITA (HP)	CENA €
RBM-BT14E	Prepojovacia sada Y pre vonkajšie jednotky (2-rúrkový systém)	< 73	< 26	400,-
RBM-BT24E	Prepojovacia sada Y pre vonkajšie jednotky (2-rúrkový systém)	> 73	> 26	455,-
RBM-BT34E	Prepojovacia sada Y pre vonkajšie jednotky (2-rúrkový systém) (SMMSu)	≥ 128,5	≥ 46	715,-

Rozbočovač SHRMe / SHRMa (3-rúrkový systém)



Y-rozbočovač (tri kusy na balenie)

PRÍSLUŠENSTVO	POPIS	PRIPOJITELNÁ KAPACITA (KW)	PRIPOJITELNÁ KAPACITA (HP)	CENA €
RBM-BY55FE	Y-rozbočovač pre vnútorné jednotky (3-rúrkový systém)	< 18	< 6,4	180,-
RBM-BY105FE	Y-rozbočovač pre vnútorné jednotky (3-rúrkový systém)	18 - < 40	6,4 - < 14,2	205,-
RBM-BY205FE	Y-rozbočovač pre vnútorné jednotky (3-rúrkový systém)	40 - < 70,5	14,2 - < 25,2	290,-
RBM-BY305FE	Y-rozbočovač pre vnútorné jednotky (3-rúrkový systém)	≥ 70,5	≥ 25,2	395,-

4/8-násobný rozbočovač (tri kusy na balenie)

PRÍSLUŠENSTVO	POPIS	PRIPOJITELNÁ KAPACITA (KW)	PRIPOJITELNÁ KAPACITA (HP)	CENA €
RBM-HY1043FE	4-násobný rozbočovač pre vnútorné jednotky (3-rúrkový systém)	< 40	< 14,2	555,-
RBM-HY2043FE	4-násobný rozbočovač pre vnútorné jednotky (3-rúrkový systém)	40 - < 70,5	14,2 - < 25,2	590,-
RBM-HY1083FE	8-násobný rozbočovač pre vnútorné jednotky (3-rúrkový systém)	< 40	< 14,2	740,-
RBM-HY2083FE	8-násobný rozbočovač pre vnútorné jednotky (3-rúrkový systém)	40 - < 70,5	14,2 - < 25,2	800,-

Prepojovacia sada (štyri kusy na balenie)

PRÍSLUŠENSTVO	POPIS	PRIPOJITELNÁ KAPACITA (KW)	PRIPOJITELNÁ KAPACITA (HP)	CENA €
RBM-BT14FE	Prepojovacia sada Y pre vonkajšie jednotky (3-rúrkový systém)	< 73	< 26	400,-
RBM-BT24FE	Prepojovacia sada Y pre vonkajšie jednotky (3-rúrkový systém)	> 73	> 26	475,-

Zapojenie / elektroinštalácia

VŠEOBECNÉ INFORMÁCIE

- › Hlavný elektrický prívod v súlade s predpismi miestnej energetickej spoločnosti.
- › Informácie o pripojení elektrického prívodu vnútornej jednotky a kabeláže vnútorných a vonkajších jednotiek nájdete v montážnej príručke vnútornej jednotky.
- › Nikdy nepripájajte napätie na svorky U1/U2, U3/U4, U5/U6!
- › Elektrické vedenie pripájajte tak, aby nedošlo k dotyku s horúcimi dielmi!
- › Po napojení krabice rozvádzača uvoľnite klapku a kábel upevnite káblovými spojkami.
- › V priebehu evakuácie nedodávajte vnútornej jednotke napätie.

ZHRNUTIE ELEKTRICKEJ INŠTALÁCIE

VONKAJŠIA ELEKTRICKÁ PRÍPOJKA

- › Elektrickú inštaláciu vykonajte v súlade s platnou normou.

VNÚTORNÁ ELEKTRICKÁ PRÍPOJKA

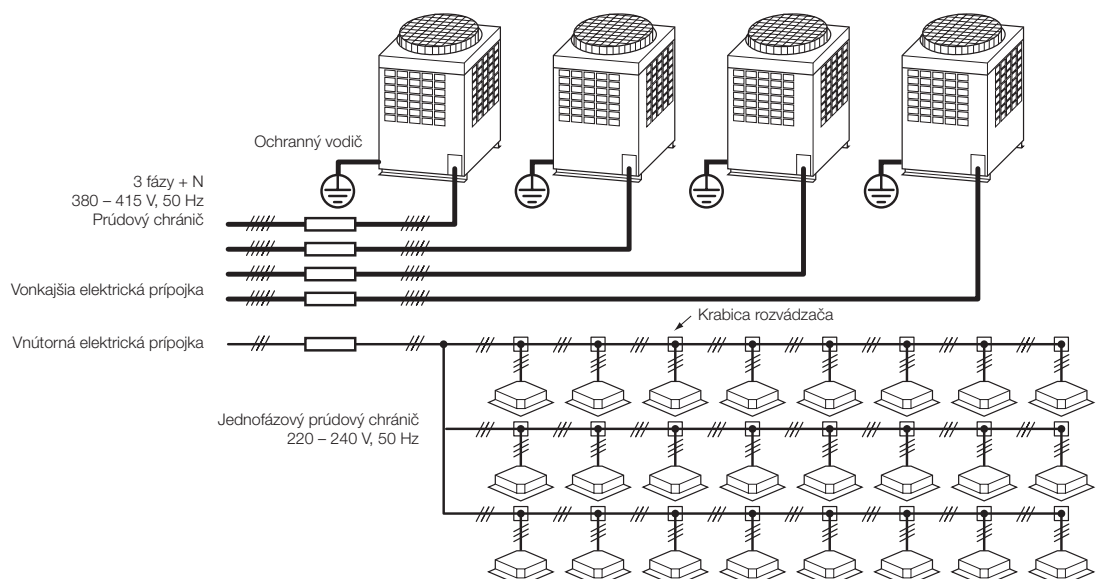
- › Pri elektrickej inštalácii sa riadte podľa celkovej intenzity prúdu vnútorných jednotiek.
- › Prierez vedenia sa riadi dĺžkou.

KOMUNIKAČNÉ VEDENIA

- › Komunikačné vedenia:
 - medzi vonkajšími a vnútornými jednotkami
 - medzi vnútornou jednotkou a diaľkovým ovládaním, centrálnou riadiacou jednotkou, systémom riadenia budovy
- › Prierezy vedenia závisia od dĺžky

ELEKTRICKÉ PRÍVODNÉ VEDENIA

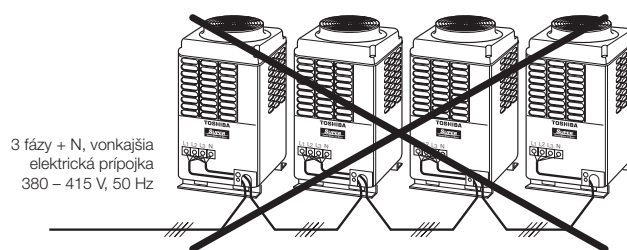
- › Rozmery vedenia musia zodpovedať miestnym a národným predpisom.
- › Veľkosť vedenia pre vnútornú jednotku stanovte v závislosti od počtu sériovo zapojených vnútorných jednotiek.



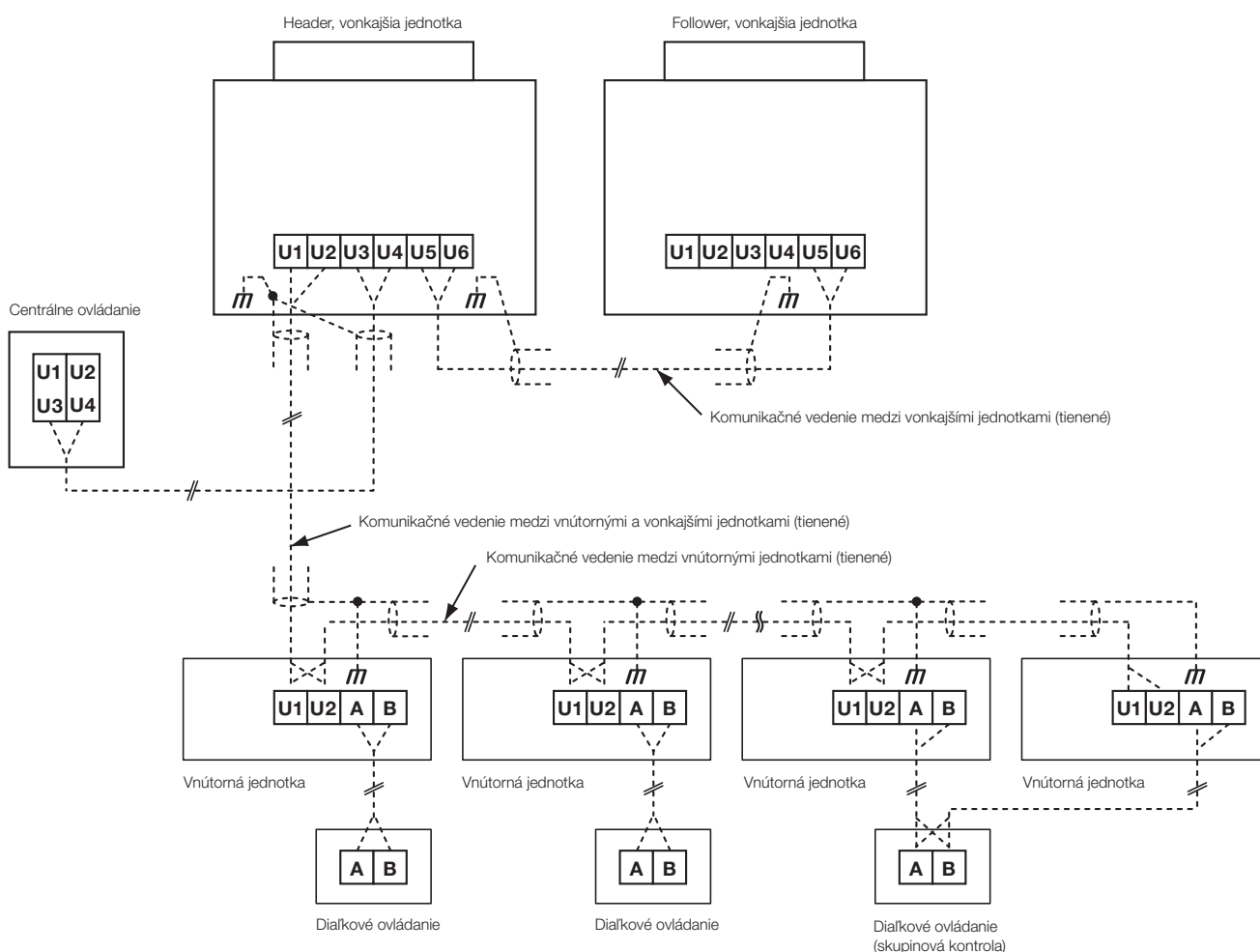
Označenia prípojok zbernice zodpovedajú systémom SMMSe.
Pre systémy SMMSu platí:
Vonkajšia jednotka → vnútorné jednotky: z U1, U2 sa stáva Uv
Centrálné ovládanie z U3, U4 sa stáva Uh
Vonkajšia jednotka → vonkajšia jednotka: z U5, U6 sa stáva Uc

NAPÁJANIE VONKAJŠEJ JEDNOTKY NAPÄTÍM

- Elektrickú prípojku a poistky každej vonkajšej jednotky je potrebné určiť v súlade s nasledujúcou špecifikáciou:
Kábel v súlade s návrhom 60245 IEC 6
- Pri zapojení vonkajších jednotiek nekladte elektrické vedenia na seba, ale použite krabicu rozvádzača (L1, L2, L3, N)

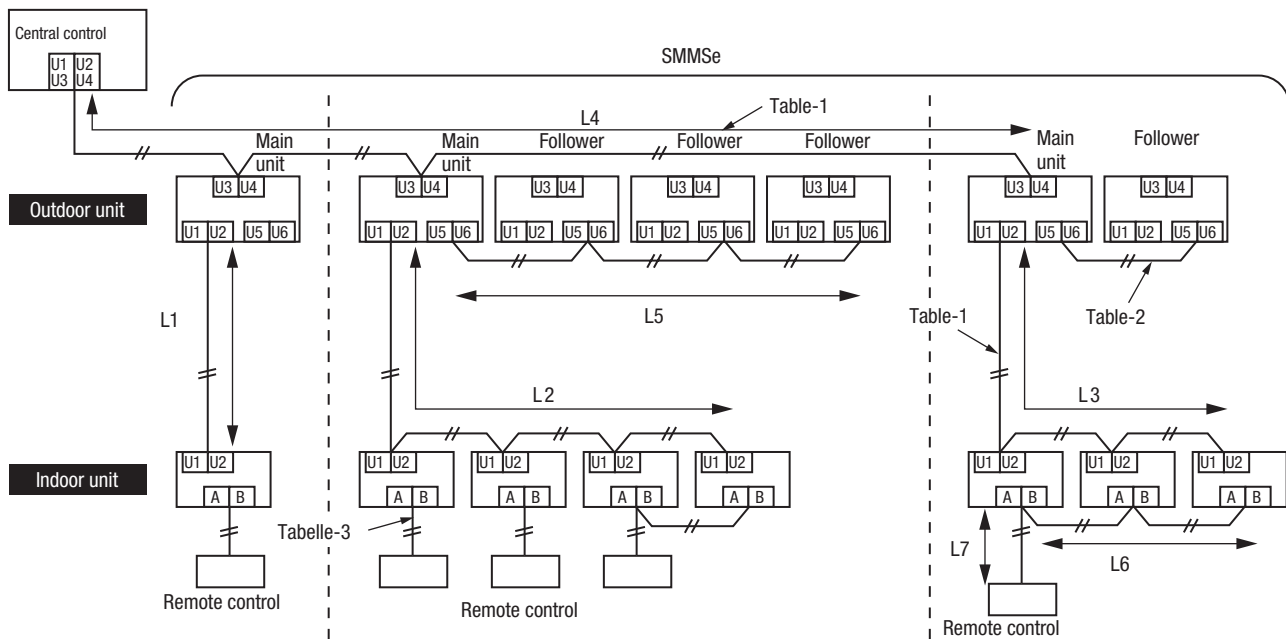


NÁVRH VEDENÍ ZBERNICE



Označenia prípojok zbernice zodpovedajú systémom SMMSu.
Pre systémy SMMSu platí:
Vonkajšia jednotka → vnútorné jednotky: z U1, U2 sa stáva Uv
Centrálné ovládanie z U3, U4 sa stáva Uh
Vonkajšia jednotka → vonkajšia jednotka: z U5, U6 sa stáva Uc

OBMEDZENIE KOMUNIKAČNÉHO VEDENIA



Komunikačné vedenie medzi vnútornými a vonkajšími jednotkami (L1, L2, L3) Centrálné komunikačné vedenie (L4)

Kabeláž	2-pólové vedenie, bez polarity
Typ	tienené, pružné
Veľkosť / dĺžka	1,25 mm ² : až do 1.000 m / 2,0 mm ² : až do 2.000 m (*)

Poznámka (*): Celková dĺžka všetkých komunikačných vedení pre všetky okruhy chladiva (L1 + L2 + L3 + L4)

Komunikačné vedenie medzi vonkajšími jednotkami (L5)

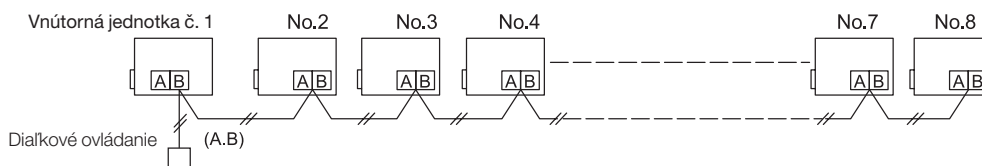
Kabeláž	2-pólové vedenie, bez polarity
Typ	tienené, pružné
Veľkosť / dĺžka	1,25 mm ² až 2,0 mm ² / až do 100 m (L5)

Vedenie diaľkového ovládania (L6, L7)

Vedenie	2-pólové
Rozmery	0,5 mm ² až 2,0 mm ²
Veľkosť / dĺžka	<ul style="list-style-type: none"> ➤ Až 500 m (L6 + L7) ➤ Až 400 m pre bezdrôtové diaľkové ovládanie na skupinovú kontrolu. ➤ Až 200 m celkovej dĺžky pre komunikačné vedenia medzi vnútornými jednotkami (L6).

SKUPINOVÁ KONTROLA CEZ DIALKOVÉ OVLÁDANIE

➤ Skupinová kontrola viacerých vnútorných jednotiek (8 jednotiek) s káblovým diaľkovým ovládaním



Označenia prípojok zbernice zodpovedajú systémom SMMSe.

Pre systémy SMMSu platí:

Vonkajšia jednotka → vnútorné jednotky: z U1, U2 sa stáva Uv

Centrálné ovládanie z U3, U4 sa stáva Uh

Vonkajšia jednotka → vonkajšia jednotka: z U5, U6 sa stáva Uc

Lokálne káblové diaľkové ovládania

TYP/POPIS	CENA €
 <p>RBC-AS41E Jednoduché káblové diaľkové ovládanie</p> <ul style="list-style-type: none"> • Na ovládanie všetkých hlavných funkcií vnútornej jednotky alebo skupiny až 8 vnútorných jednotiek • Kompatibilné so všetkými vnútornými jednotkami, ktoré disponujú A/B zbernicou diaľkového ovládania • DN kódy nie sú nastaviteľné 	150,-
 <p>RBC-AMTU31-E Štandardné káblové diaľkové ovládanie</p> <ul style="list-style-type: none"> • Na ovládanie všetkých funkcií vnútornej jednotky alebo skupiny až 16 vnútorných jednotiek • Kompatibilné so všetkými vnútornými jednotkami, ktoré disponujú A/B zbernicou diaľkového ovládania • 168-hodinový časovač On/Off • DN kódy sú nastaviteľné 	150,-
 <p>RBC-AMS41E Káblové diaľkové ovládanie s integrovaným týždenným časovačom</p> <ul style="list-style-type: none"> • Na ovládanie všetkých funkcií vnútornej jednotky alebo skupiny až 8 vnútorných jednotiek • Kompatibilné so všetkými vnútornými jednotkami, ktoré disponujú A/B zbernicou diaľkového ovládania • Integrovaný týždenný časovač, programovateľných 8 udalostí/deň; 6 parametrov/udalosť • DN kódy sú nastaviteľné 	160,-
 <p>RBC-ASCU11-E Kompaktné káblové diaľkové ovládanie</p> <ul style="list-style-type: none"> • Variant štandardného káblového diaľkového ovládania s úzkym dizajnom • Na ovládanie všetkých funkcií vnútornej jednotky alebo skupiny až 16 vnútorných jednotiek • Kompatibilné so všetkými vnútornými jednotkami, ktoré disponujú A/B zbernicou diaľkového ovládania • Časovač Off • DN kódy sú nastaviteľné 	110,-
 <p>RBC-AMSU51-ES Komfortné káblové diaľkové ovládanie s podsvieteným displejom</p> <ul style="list-style-type: none"> • Na ovládanie všetkých funkcií vnútornej jednotky alebo skupiny až 16 vnútorných jednotiek • Kompatibilné so všetkými vnútornými jednotkami, ktoré disponujú A/B zbernicou diaľkového ovládania • Týždenný časovač, Soft-Keys, Night-Operation, Louver-Lock, blokovanie tlačidiel • Monitorovanie energie spolu s vonkajšími prístrojmi so super digitálnym invertorom • DN kódy sú nastaviteľné 	205,-
 <p>RBC-AMSU52-E Komfortné káblové diaľkové ovládanie PLUS</p> <ul style="list-style-type: none"> • Aktualizácia dizajnu a funkcií komfortného káblového diaľkového ovládania • Na ovládanie všetkých funkcií vnútornej jednotky alebo skupiny až 16 vnútorných jednotiek • Kompatibilné so všetkými vnútornými jednotkami vybavenými A/B zbernicou diaľkového ovládania • Možnosť nastavenia DN kódov • Pohodlné riadenie funkcií pre miestnosti so servermi • Ovládacia obrazovka vetrania pre tepelné výmenníky HRV 	205,-
 <p>RBC-AWSU52-E Komfortné káblové diaľkové ovládanie PLUS BT</p> <ul style="list-style-type: none"> • Aktualizácia dizajnu a funkcií komfortného káblového diaľkového ovládania • S podporou pripojenia BLUETOOTH pre smartfóny • Na ovládanie všetkých funkcií vnútornej jednotky alebo skupiny až 16 vnútorných jednotiek • Kompatibilné so všetkými vnútornými jednotkami vybavenými A/B zbernicou diaľkového ovládania • Možnosť nastavenia DN kódov 	225,-
 <p>RBC-MTSC1 Diaľkové ovládanie Local Touch Lite</p> <ul style="list-style-type: none"> • Na ovládanie všetkých funkcií vnútornej jednotky alebo skupiny až 8 vnútorných jednotiek • Kompatibilné so všetkými vnútornými jednotkami, ktoré disponujú A/B zbernicou diaľkového ovládania • Ovládanie prostredníctvom 4,5-palcového farebného dotykového displeja • Grafika pre obrazovku a logo s možnosťou personalizácie prostredníctvom nahratia (480x272) • DN kódy sú nastaviteľné • nejde o skladový tovar – dodacia lehota na zákazku 	515,-
 <p>TCB-TC41U-E Diaľkový snímač teploty</p> <ul style="list-style-type: none"> • Kompatibilné so všetkými vnútornými jednotkami, ktoré disponujú A/B zbernicou diaľkového ovládania • Keď nie je možné exaktné zaznamenanie teploty cez snímač vo vnútornej jednotke alebo v káblovom diaľkovom ovládaní • Prednostné postavenie voči snímaču jednotky a diaľkového ovládania 	135,-









While stocks last

NEW

Bluetooth

NEW

Lokálne infračervené diaľkové ovládania

TYP/POPIS	CENA €
 <p>RBC-AXU31-E Infračervené diaľkové ovládanie s externou súpravou prijímača na všetky vnútorné jednotky</p> <ul style="list-style-type: none"> • Na ovládanie všetkých funkcií vnútornej jednotky alebo skupiny až 16 vnútorných jednotiek • Funkčný rozsah ako RBC-AMTU31-E, avšak bezdrôtové • DN kódy nie sú nastaviteľné 	460,-
 <p>RBC-AXU31C-E Infračervené diaľkové ovládanie + súprava prijímača na montáž do podstropnej jednotky</p> <ul style="list-style-type: none"> • Na ovládanie všetkých funkcií vnútornej jednotky alebo skupiny až 16 vnútorných jednotiek • Funkčný rozsah ako RBC-AMTU31-E, avšak bezdrôtové • DN kódy nie sú nastaviteľné 	355,-
 <p>RBC-AXU31UW-E Infračervené diaľkové ovládanie + súprava prijímača na montáž do 2-cestnej kazetovej jednotky</p> <ul style="list-style-type: none"> • Na ovládanie všetkých funkcií vnútornej jednotky alebo skupiny až 16 vnútorných jednotiek • Funkčný rozsah ako RBC-AMTU31-E, avšak bezdrôtové • DN kódy nie sú nastaviteľné 	375,-
 <p>RBC-AX33UYP-E Infračervené diaľkové ovládanie + súprava prijímača na montáž do 1-cestnej kazetovej jednotky (SMMSu)</p> <ul style="list-style-type: none"> • Na ovládanie všetkých funkcií vnútornej jednotky alebo skupiny až 16 vnútorných jednotiek • Funkčný rozsah ako RBC-AMTU31-E, avšak bezdrôtové • DN kódy nie sú nastaviteľné 	85,-
 <p>RBC-AXU31UM-E Infračervené diaľkové ovládanie + súprava prijímača na montáž do 60x60 slim kazety (SMMSu)</p> <ul style="list-style-type: none"> • Na ovládanie všetkých funkcií vnútornej jednotky alebo skupiny až 16 vnútorných jednotiek • Funkčný rozsah ako RBC-AMTU31-E, avšak bezdrôtové • DN kódy nie sú nastaviteľné 	180,-
 <p>RBC-AXU41U-E Infračervené diaľkové ovládanie + súprava prijímača na montáž do Smart kazety VRF TU2C</p>	315,-
 <p>RBC-AXU33UP-E Infračervené diaľkové ovládanie + súprava prijímača na montáž do panela FLAT 4-cestnej štandardnej kazetovej jednotky</p>	230,-
 <p>RBC-AXU31U-E Infračervené diaľkové ovládanie + súprava prijímača na montáž do 4-cestnej štandardnej kazetovej jednotky</p> <ul style="list-style-type: none"> • Na ovládanie všetkých funkcií vnútornej jednotky alebo skupiny až 16 vnútorných jednotiek • Funkčný rozsah ako RBC-AMTU31-E, avšak bezdrôtové • DN kódy nie sú nastaviteľné 	325,-

TYP/POPIS

CENA €

**TCB-SIR41UM-E**

Súprava snímača pohybu na montáž do 60 x 60 slim kazety

- Automatické rozpoznávanie osôb v miestnosti
- Ak sa 60 minút nerozpoznajú osoby, prepne sa vnútorná jednotka automaticky do režimu VYP alebo Standby
- Vyžaduje sa káblové diaľkové ovládanie RBC-AMSU51-ES
- Pri skupinovom ovládaní je potrebné ovládanie pre každú kazetu skupiny

130,-

**TCB-SIR41U-E**

Súprava snímača pohybu na montáž do Smart kazety

- Automatické rozpoznávanie osôb v miestnosti
- Ak sa 60 minút nerozpoznajú osoby, prepne sa vnútorná jednotka automaticky do režimu VYP alebo Standby
- Vyžaduje sa káblové diaľkové ovládanie RBC-AMSU51-ES
- Pri skupinovom ovládaní je potrebné ovládanie pre každú kazetu skupiny

130,-

**TCB-SIR33UP-E**

Súprava senzora prítomnosti na montáž do panela FLAT

130,-

Možnosti ovládania cez mobilný telefón / aplikáciu / rozhranie KNX®

TYP/POPIS

CENA €



RBC-Combi Control

Modul na ovládanie hlavných funkcií prostredníctvom SMS alebo aplikácie (je potrebná SIM karta)

635,-

- Ovládanie hlavných funkcií ako zapnutie/vypnutie, druh prevádzky, teplota a rýchlosť ventilátora, ako aj alarm pri výpadku elektrického prúdu alebo pri príliš vysokej/nízkej teplote
- Kompatibilné so všetkými vnútornými jednotkami, ktoré disponujú štandardným infračerveným diaľkovým ovládaním
- Bezplatná aplikácia pre iOS a Android



AP-IR-WIFI-1

WiFi modul na ovládanie všetkých funkcií vnútornej jednotky prostredníctvom mobilného telefónu cez SMS alebo aplikáciu

380,-

- Konfigurovateľný alarm teploty a vlhkosti
- Kompatibilné so všetkými vnútornými jednotkami, ktoré disponujú štandardným infračerveným diaľkovým ovládaním
- Potrebné WLAN a internetové pripojenie
- Bezplatná aplikácia pre iOS a Android
- nejde o skladový tovar – dodacia lehota na zákazku
- len pre kazetovú a kanálovú jednotku



TO-RC-WIFI-1

WiFi modul na ovládanie všetkých funkcií vnútornej jednotky cez aplikáciu alebo internetový prehliadač.

610,-

- Kompatibilné so všetkými vnútornými jednotkami, ktoré disponujú A/B zbernicou diaľkového ovládania
- Potrebné WLAN a internetové pripojenie
- Bezplatná aplikácia pre iOS a Android



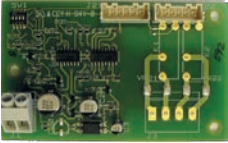
TO-RC-KNX-1i

Modul na ovládanie všetkých funkcií vnútornej jednotky prostredníctvom zbernice KNX®

590,-

- Kompatibilné so všetkými vnútornými jednotkami, ktoré disponujú A/B zbernicou diaľkového ovládania
- Je potrebný zbernicový systém KNX®

Možnosti lokálneho ovládania

TYP/POPIS	CENA €
 <p>TCB-IFCB5-PE Doska plošných spojov na externé zapnutie/vypnutie klimatizácie, okenný kontaktný modul</p> <ul style="list-style-type: none"> • Bezpotenciálový kontakt pre zapnutie/vypnutie a vstup okenného kontaktu • Funkcia vzdialeného ON/OFF 	75,-
<p>TCB-PX100-PE Teleso na externú montáž pre okenný kontaktný modul pre nástenné jednotky</p>	50,-
<p>TCB-PX30MUE Teleso na externú montáž pre 4-cestnú štandardnú kazetovú jednotku</p>	135,-
<p>TCB-PX40MUME Montážne teleso pre: doska pre externé riadenie, rozhranie TCC-Link, doska okenného kontaktu pre 60x60 slim kazetu, 4-cestnú štandardnú kazetovú jednotku, smart kazeta</p>	135,-
 <p>TCB-PCUC2E Riadiaca doska na externé ovládanie, alarmy a hlásenia</p> <ul style="list-style-type: none"> • Kompatibilné s podstrojnými jednotkami, vysokotlakovými kanálovými jednotkami série 4, 60 x 60 kazetami, 4-cestnú štandardnú kazetovú jednotku, smart kazeta a tepelnými výmenníkmi VN-M • Pripojka na CN521 • 3 analógové vstupy • 3 bezpotenciálové digitálne vstupy/výstupy • Vstupné a výstupné funkcie konfigurovateľné otočným spínačom 	200,-
<p>TCB-PX30MUE Teleso na externú montáž pre 4-cestnú štandardnú kazetovú jednotku</p>	135,-
<p>TCB-PX40MUME Montážne teleso pre: doska pre externé riadenie, rozhranie TCC-Link, doska okenného kontaktu pre 60x60 slim kazetu, 4-cestnú štandardnú kazetovú jednotku, smart kazeta</p>	135,-
 <p>TCB-IFCB-4E2 Modul prevádzkových hlásení, poruchových hlásení, diaľkového zapínania/vypínania</p> <ul style="list-style-type: none"> • Výstup prevádzkových a poruchových hlásení • Môže byť napojené na hlavné zariadenie skupiny, aby sa realizovalo vstupné/výstupné ovládanie, ako aj chybové hlásenie až 16 vnútorných jednotiek • Pre pripojenie na CN61 • Bezpotenciálové kontakty 	475,-
 <p>RBC-FDP3-PE Analogové rozhranie</p> <ul style="list-style-type: none"> • Kompatibilné so všetkými vnútornými jednotkami, ktoré disponujú A/B zbernicou diaľkového ovládania • Ovládanie všetkých hlavných funkcií cez 0 –10 V signály alebo rezistory s pevným odporom • Výstup prevádzkových a poruchových hlásení • Je možné pripojenie Modbus 	760,-
 <p>RBC-FDP3-Modbus Rozhranie Modbus</p> <ul style="list-style-type: none"> • Kompatibilné so všetkými vnútornými jednotkami, ktoré disponujú A/B zbernicou diaľkového ovládania • Ovládanie všetkých hlavných funkcií • Možné adresovanie až 64 rozhraní v jednom obvode RS485 na ovládanie systémov s viacerými zónami • Možné načítanie všetkých chybových kódov 	535,-
 <p>TO-RC-BAC-2 Rozhranie BACnet® 1:1</p> <ul style="list-style-type: none"> • Kompatibilné so všetkými vnútornými jednotkami, ktoré disponujú A/B zbernicou diaľkového ovládania • Ovládanie všetkých hlavných funkcií • Na ovládanie všetkých funkcií vnútornej jednotky alebo skupiny až 16 vnútorných jednotiek • Nejde o skladový tovar – dodacia lehota na zákazku 	850,-

Možnosti centrálného ovládania

TYP/POPIS		CENA €
	<p>TCB-SC640U-E Centrálné diaľkové ovládanie</p> <ul style="list-style-type: none"> • Na ovládanie až 64 vnútorných jednotiek • Ovládanie všetkých funkcií jednotky • Týždenný časovač • Používa centrálné adresy 	1.465,-
	<p>BMS-SM1281ETLE Smart Manager so zúčtovaním energie</p> <ul style="list-style-type: none"> • Ovládanie až 128 vnútorných jednotiek • Webové rozhranie na komfortné ovládanie počítačom cez prehliadač • Rozšírené funkcie ovládania a šetrenia energie • Monitorovanie a zúčtovanie energie (vyžaduje rozhranie Energy Monitoring Relay Interface, počítadlo impulzov od iného dodávateľa, počítač so systémom Windows a aplikáciou Excel) • Používa centrálné adresy • Uvedenie do prevádzky softvérom „Setting File Creation“ 	3.300,-
	<p>BMS-CT2560U-E Smart Manager TOUCH so zúčtovaním energie</p> <ul style="list-style-type: none"> • Ovládanie prostredníctvom 7" farebnej dotykovej obrazovky • Ovládanie až 256 (128) vnútorných jednotiek • Rozsah funkcií rovnaký ako v prípade ovládača Smart Manager • Priame pripojenie až 8 počítadiel impulzov bez relé rozhrania Energy Monitoring Relay Interface* • Používa centrálné adresy • Uvedenie do prevádzky softvérom „Setting File Creation“ 	5.730,-
	<p>BMS-IFWH5E Rozhranie Energy Monitoring Relay Interface/VOLITELNÉ príslušenstvo: Touch Screen Controller</p> <ul style="list-style-type: none"> • Potrebné na používanie funkcií monitorovania a zúčtovania energie • Možnosť pripojenia maximálne 8 počítadiel impulzov od iného dodávateľa ku každému rozhraniu • Požiadavka na počítadlá prúdových impulzov: max. 10 impulzov na 1 kWh 	960,-
	<p>BMS-IFDD03E Rozhranie Digital IN/OUT Relay Interface/VOLITELNÉ príslušenstvo: Touch Screen Controller</p> <ul style="list-style-type: none"> • Rozšírenie s 8 vstupmi a 4 výstupmi • Nejde o skladový tovar – dodacia lehota na zákazku 	1.035,-
	<p>TCB-TSC640-PY Touch Screen Controller 64</p> <ul style="list-style-type: none"> • Ovládanie až 64 vnútorných jednotiek • Ovládanie prostredníctvom 7" farebnej dotykovej obrazovky • Viacjazyčné ovládacie rozhranie • Prehľad budovy • Pripojenie cez dodanú bránu na U3/U4 • Nie je potrebné rozhranie TCS Net Relay • Na uvedenie do prevádzky nie je potrebný žiadny nastavovací súbor • Rozšírené funkcie ovládania a šetrenia energie • Voľne programovateľná funkcia časového spínania 	3.390,-

* Náhradné riešenie: BMS-CT2560U-E



Možnosti centrálného ovládania

TYP/POPIS

CENA €

**BMS-IWF0320E**

Aplikácia Small Central 32

- Ovládanie až 32 vnútorných jednotiek
- Pripojenie cez TCC-Link
- Je potrebné internetové/intranetové pripojenie
- Bezplatná aplikácia pre iOS a Android



2.265,-

**BMS-CT5121E**

Touch Screen Controller so zúčtováním energie

- Ovládanie až 512 vnútorných jednotiek.
- Ovládanie cez 12,1" viacdotykovú obrazovku, rozlíšenie 1024x768
- Rozšírené funkcie ovládania a šetrenia energie
- Ovládanie možné pomocou počítača so systémom Windows od iného dodávateľa; max. 2 používatelia súčasne
- Vyžaduje rozhranie TCS-Net Relay Interface (BMS-IFLSV4E) na každú linku TCC-Link
- Monitorovanie a zúčtovanie energie; vyžaduje rozhranie Energy Monitoring Relay Interface (BMS-IFWH5E),
- počítačlo impulzov na strane stavby, počítač so systémom Windows a aplikáciou Excel
- Nejde o skladový tovar – dodacia lehota na zákazku

7.545,-

**BMS-IFLSV4E**

Rozhranie TCS Net Relay Interface/VYŽADOVANÉ príslušenstvo: Touch Screen Controller

- Rozhranie medzi RS485 a protokolom TCC-Link
- Napojenie až 64 vnútorných jednotiek/skupín na každé rozhranie
- Možnosť pripojenia až 12 rozhraní

1.410,-




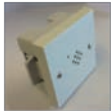




Nadradené systémy regulácie – BUILDING MANAGEMENT SYSTEM

	TYP/POPIS	CENA €
	<p>BMS-IFMB1280U-E Rozhranie Modbus® TU2C-Link</p> <ul style="list-style-type: none"> Ovládanie až 128 vnútorných jednotiek Na napojenie siete TU2C-Link na systém riadenia budovy Modbus® od iného dodávateľa Vyžaduje Modbus-Master od iného dodávateľa (max. 10 rozhraní/Master) 	2.745,-
 	<p>TO-AC-KNX-16 Modul na ovládanie všetkých funkcií až 16 vnútorných jednotiek prostredníctvom zbernice KNX®</p> <ul style="list-style-type: none"> Pripojenie cez TCC-Link Je potrebný zbernicový systém KNX® nejde o skladový tovar – dodacia lehota na zákazku 	4.150,-
 	<p>TO-AC-KNX-64 Modul na ovládanie všetkých funkcií až 64 vnútorných jednotiek prostredníctvom zbernice KNX®</p> <ul style="list-style-type: none"> Pripojenie cez TCC-Link Je potrebný zbernicový systém KNX® nejde o skladový tovar – dodacia lehota na zákazku 	8.150,-
	<p>TCB-IFLN642TLE Rozhranie LonWorks®</p> <ul style="list-style-type: none"> Ovládanie až 64 vnútorných jednotiek Na napojenie siete TCC-Link na systém riadenia budovy LonWorks® od iného dodávateľa Vyžaduje sieťovú kartu LonWorks® na ovládanie PC 	2.245,-
	<p>BMS-IFBN640TLE Rozhranie Small BACnet®</p> <ul style="list-style-type: none"> Ovládanie až 64 vnútorných jednotiek Na napojenie siete TCC-Link na systém riadenia budovy BACnet® od iného dodávateľa Nie je potrebné rozhranie TCS-Net Relay 	2.325,-
	<p>BMS-IFBN1280U-E Rozhranie Big BACnet® TU2C-Link</p> <ul style="list-style-type: none"> Ovládanie až 128 vnútorných jednotiek Na napojenie siete TU2C-Link na systém riadenia budovy BACnet® od iného dodávateľa Nie je potrebné rozhranie TCS-Net Relay 	2.260,-
	<p>TCB-IFCB640TLE Analogové rozhranie</p> <ul style="list-style-type: none"> Ovládanie až 64 vnútorných jednotiek Na napojenie na sieť TCC-Link Ovládanie všetkých hlavných funkcií cez 0 –10 V signály alebo rezistory s pevným odporom Vstupy: 8 analógových, 2 digitálne Výstupy: 5 analógových, 5 digitálnych 	2.975,-
	<p>Cool Master Net Centrálné ovládanie s možnosťou KNX®</p> <ul style="list-style-type: none"> Ovládanie až 64 vnútorných jednotiek; voliteľne až 128 Na napojenie na sieť TCC-Link Rozhranie cez RS232 (ASCII), RS485 (MODBUS RTU), Ethernet (ASCII a MODBUS IP) Malá dotyková obrazovka užívateľského rozhrania Ovládanie smartfónom, tabletom alebo PC Bezplatná aplikácia „Cool Remote“ pre iOS alebo Android nejde o skladový tovar – dodacia lehota na zákazku 	3.560,-
	<p>CoolMaster License Rozšírenie licencie na ovládanie až 128 vnútorných jednotiek</p>	1.070,-

Možnosti externého ovládania

	TYP/POPIS	CENA €
	<p>TCB-ACREDU2-E Redundantný box</p> <ul style="list-style-type: none"> • Redundantné prepínanie pre dve vnútorné jednotky (alebo skupiny) v prípade poruchy • Prepínanie pre dve vnútorné jednotky závislé od prevádzkových hodín • Napojenie druhého systému závislé od teploty • Napojenie na CN61 vnútorných jednotiek • Plug & Play, obsahuje snímač teploty • Port LAN, monitorovanie možné cez webový prehliadač 	2.050,-
	<p>TCB-PCM04E Multifunkčný modul (vonkajšia jednotka) 4 funkcie cez 2 bezpotenciálové kontaktné vstupy; 1 funkcia na každý modul</p> <ul style="list-style-type: none"> • Ovládanie ventilátora pri snežení • Externý Master ON/OFF • Nočná prevádzka (akustická redukcia) • Priorita druhu prevádzky – vykurovanie/chladenie 	130,-
	<p>TCB-PCDM4E Obmedzenie prúdu/modul obmedzenia výkonu (vonkajšia jednotka) 2 funkcie cez 2 bezpotenciálové kontaktné vstupy</p> <ul style="list-style-type: none"> • Externé ON/OFF • Zníženie výkonu 100 %, 85 %, 75 %, 60 %, 0 % (zastavenie) 	170,-
	<p>TCB-PCIN4E Výstupný modul (vonkajšia jednotka) 4 funkcie cez 3 bezpotenciálové kontaktné výstupy</p> <ul style="list-style-type: none"> • Prevádzkové hlásenie • Hlásenie poruchy • Doba prevádzky kompresora 1 a 2 • Výstupný výkon v 8 krokoch (0 – vyše 95 %) 	190,-
	<p>TCB-PSMT1E Multi Tenant Kit</p> <ul style="list-style-type: none"> • Nejde o skladový tovar – dodacia lehota na zákazku 	380,-
	<p>TCB-KBCN32VEE CN32 – DO: Ovládanie externého ventilátora</p>	6,-
	<p>TCB-KBCN600PE CN60 – DO: Prevádzkové hlásenie: chladenie, vykurovanie, ventilátor, odmrazovanie, tepelné ZAP</p>	11,-
	<p>TCB-KBCN61HAE CN61 – DI/DO HA-terminál: Zapnutie/vypnutie, povolenie/blokovanie, prevádzkový výkon, alarm</p>	11,-
	<p>TCB-KBCN700AE CN70 – DI: externý vstup alarmu</p>	6,-
	<p>TCB-KBCN73DEE CN73 – DI: externý vstup tepelného vypínania</p>	6,-
	<p>TCB-KBCN80EXE CN80 – DI: externý vstup alarmu</p>	6,-

Možnosti externého ovládania

TYP/POPIS	CENA €
 <p>TCB-LD1 Riadiaca jednotka</p>	445,-
<p>TCB-LDS1 Senzor na detekciu netesností, plast</p>	980,-
 <p>TCB-LDS2 Senzor na detekciu netesností, oceľ</p>	1.015,-
<p>TCB-LDSBB1 Puzdro, plast na sadrokartón</p>	15,-
 <p>TCB-LDSBB2 Teleso, kov na stenu</p>	15,-
<p>TCB-AW17861 Izolačný ventil 12,7 mm</p>	645,-
<p>TCB-AW17862 Izolačný ventil 15,9 mm</p>	645,-
 <p>TCB-LD2 Riadiaca jednotka</p>	3.305,-
<p>TCB-PCM04E. Doplnková doska plošných spojov DI</p>	130,-
 <p>TCB-PCIN4E. Doplnková doska plošných spojov DO</p>	190,-
<p>TCB-LDS1 Senzor na detekciu netesností, plast</p>	980,-
 <p>TCB-LDS2 Senzor na detekciu netesností, oceľ</p>	1.015,-
<p>TCB-LDSBB1 Puzdro, plast na sadrokartón</p>	15,-
<p>TCB-LDSBB2 Teleso, kov na stenu</p>	15,-
<p>TCB-AW17861 Izolačný ventil 12,7 mm</p>	645,-
<p>TCB-AW17862 Izolačný ventil 15,9 mm</p>	645,-
<p>TCB-AW17863 Izolačný ventil 19,0 mm</p>	695,-
<p>TCB-AW17864 Izolačný ventil 22,2 mm</p>	760,-
<p>TCB-AW17865 Izolačný ventil 28,6 mm</p>	1.050,-
<p>TCB-AW17866 Izolačný ventil 34,9 mm</p>	1.105,-
<p>TCB-AW17867 Izolačný ventil 41,3 mm</p>	1.150,-

* Príslušenstvo pre detekciu úniku: Nejde o skladový tovar – dodacia lehota na dopyt

Servisný program TOSHIBA

- Počítačový softvér pre servisného technika
- Zobrazenie a zaznamenávanie údajov o jednotke: zapnutie / vypnutie jednotky, chladiaca alebo vykurovacia prevádzka, stupeň otvorenia ventilu pulzného motora, hodnoty teploty, hodnoty tlaku, zapnutie / vypnutie kompresora, kódy chýb
- Obsah: box adaptéra s káblom k jednotke, káblom k počítaču a diskom CD-ROM

TYP	DODATOČNÉ INFORMÁCIE	CENA (€)
TCB-DK01SS-E	Hardvér Dyna Doctor pre jednotky RAS, ESTIA, RAV a VRF	2.430,-
TCB-SS1UU-E	Adaptér Service Link SMMSu	2.765,-

Softvér pre Dyna Doc je k dispozícii na bezplatné prevzatie:
www.toshiba-aircondition.com

- Prihlásenie partnera
- Software
- Downloads
- Dyna Doctor

Vysvetlenie symbolov použitých pre vlastnosti jednotky



Chladiivo R32



WiFi ready – s možnosťou WiFi pripojenia, modul nie je súčasťou dodávky!



Chladiivo R410A



Konfigurácia Single-Split

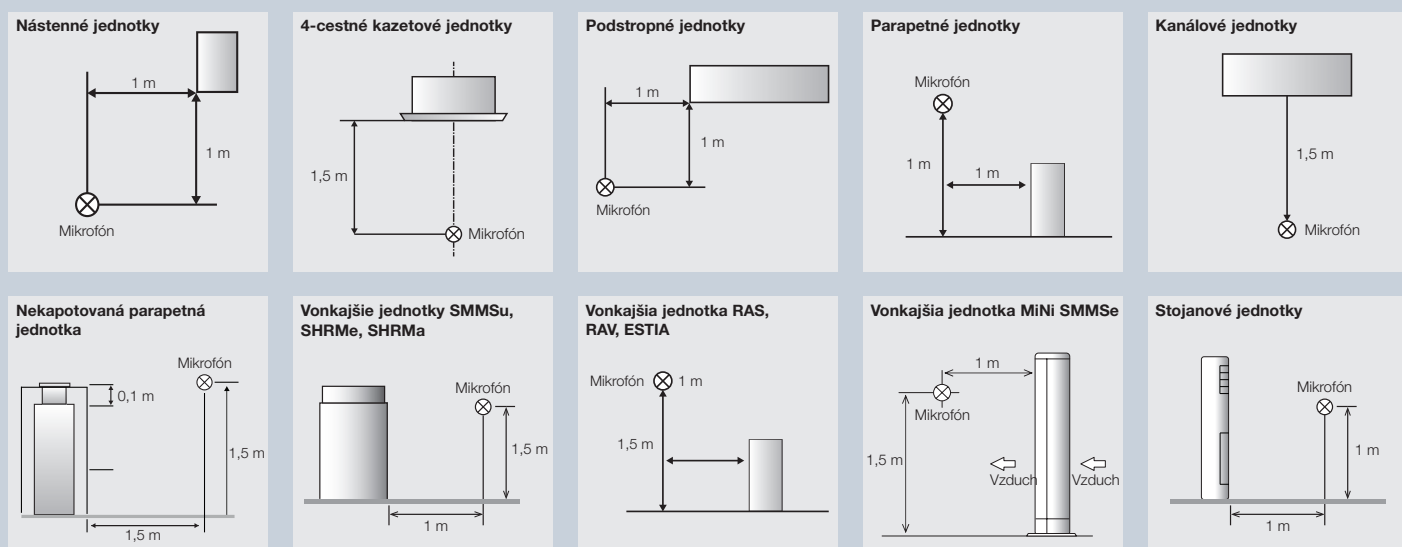


Chladiivo R32 alebo R410A (Bi-Ref)



Konfigurácia Multi-Split

Schéma merania na zistenie hladiny akustického tlaku



Podmienky merania pre klimatizačné jednotky a tepelné čerpadlá TOSHIBA

Chladienie

Vonkajšia teplota: teplota suchého teplomeru +35°C
Vnútorná teplota: teplota suchého teplomeru +27°C / teplota mokrého teplomeru +19°C
Vlhkosť vzduchu: 50 – 55 % (relatívna vlhkosť)

Vykurovanie

Vonkajšia teplota: teplota suchého teplomeru +7°C / teplota mokrého teplomeru +6°C
Vnútorná teplota: teplota suchého teplomeru +20°C

Potrubia s chladivom

Výkonové údaje pre jednotky RAV a ESTIA pri dĺžke vedenia 7,5 m a prevýšení medzi vnútornou a vonkajšou jednotkou 0 m. Pre štandardné vnútorné jednotky VRF pri dĺžke hlavného potrubia 5,0 m, dĺžke odbočiek 2,5 m, prevýšení 0 m

Technické údaje, výkonové údaje a hraničné hodnoty použitia

Ak sú k dispozícii minimálne, nominálne a maximálne hodnoty (prípadne s medzistupňami), sú takisto uvedené. Ak je uvedený len jeden údaj bez špeciálneho označenia, ide o hodnotu pri nominálnych podmienkach.

Hladina akustického tlaku

V prípade systémov Split sa meria podľa schémy merania uvedenej na strane 217 „Schéma merania na zistenie hladiny akustického tlaku“.
Hodnoty sa zisťujú vo zvukotesnej miestnosti podľa normy JIS B8616; v prípade zabudovania môžu byť tieto hodnoty vyššie v dôsledku vplyvu externých faktorov.

Stupne účinnosti a energetická účinnosť

Všetky stupne účinnosti a súvisiace údaje sú podrobne uvedené na webovej stránke [www.toshiba-airconditioning.com](http://ecodesign.toshiba-airconditioning.com). Nájdete tam aj prepojenie na webovú stránku Ecodesign: <http://ecodesign.toshiba-airconditioning.com>. Na tejto stránke sú uvedené všetky zákonom predpísané informácie a údaje týkajúce sa produktov Lot10, Lot21, Lot1, Lot2, Lot11 a Lot6.
V prípade systémov s možnosťou rôznych kombinácií závisia stupne účinnosti od konkrétnej kombinácie. Hodnoty účinnosti Multi vonkajších jednotiek RAS sa merajú pri určenej kombinácii, ktorá je uvedená v príslušnej servisnej príručke.

Poistky a prívod

Katalógové údaje predstavujú odporúčané hodnoty. Za dimenzovanie nesie zodpovednosť spoločnosť, ktorá vykonáva elektroinštaláciu. Dimenzovanie sa musí vykonať v súlade s miestnymi predpismi.

Ročný pracovný čas

Hodnoty ročného pracovného času uvedené pre výrobky ESTIA zodpovedajú predbežnému výpočtu podľa normy VDI 4650 pri menovitej vonkajšej teplote -12°C s hraničnou teplotou pri vykurovaní +15°C a prívodnou teplotou +30°C, $\Delta T = 10$ K.

Vonkajšie jednotky VRF

Prevádzkový rozsah, vonkajšia teplota pri ochrane pred vetrom a minimálnej záťaži systému 50 %, výškový rozdiel (max.): vnútorné jednotky vyššie / hlbšie

Výkonové údaje pre výrobky ESTIA

Split

Vykurovací výkon a elektrický príkon pri menovitých prevádzkových otáčkach kompresora; elektrický príkon bez vodného čerpadla. Merané v súlade s normou EN 14511.
Prevýšenie 0 m medzi vonkajšou jednotkou a vnútornou jednotkou hydrobox / All-in-One.

Modul teplej vody

Vykurovacie výkony pri menovitých podmienkach;
stredná teplota (MT): teplota na prítoku vody +30°C, teplota na odtoku vody +35°C.
Vysoká teplota (HT): teplota na prítoku vody +60°C, teplota na odtoku vody +65°C.

Glosár

Tepelné čerpadlo	Tepelné čerpadlo je zariadenie, ktoré vyrába z okolitej teploty (cca 75 %) a hnacej energie (cca 25 %) užitočné teplo.
Invertorová technológia	Invertorovou technológiou sa rozumie regulácia otáčok kompresorov a prípadne motorov ventilátorov vonkajšej jednotky prispôbená danému zaťaženiu.
Stupeň účinnosti	Stupeň účinnosti je priama porovnávacia hodnota medzi vynaloženou elektrickou energiou a získaným vykurovacím výkonom / chladiacim výkonom.
Sezónna účinnosť	Pozrite definíciu „stupeň účinnosti“ na jeden rok.
Maximálne zaťaženie	Maximálne zaťaženie je prevádzkový stav, v ktorom môže stroj podať najvyšší možný výkon.
Čiastočná záťaž	Ako čiastočná záťaž sa označuje prevádzkový stav, ktorý sa dosiahne úpravou počtu otáčok podľa požiadavky na výkon potrebný pre danú miestnosť.
Kompresor	Kompresor je súčasť, ktorá je potrebná na kompresiu chladiva.
PWM, PAM	Prúdové napätie zmenené invertorom môže poháňať kompresor dvomi spôsobmi. Používa sa buď šírková impulzová modulácia (PWM; vysoká účinnosť), pri ktorej je prevádzka čiastočného zaťaženia veľmi efektívna, alebo výšková impulzová modulácia (PAM; vysoký výkon), pri ktorej sa rýchlo dosiahne nastavená požadovaná teplota.
Akustický výkon	Akustický výkon je akustická veličina, ktorá vzniká na skutočnom zdroji hluku. Udáva sa v dB(A).
Akustický tlak	Akustický tlak je výsledok akustického výkonu v závislosti od vzdialenosti od zdroja hluku. Meria sa v dB(A).
Nominálny výkon	Výkon jednotiek pri určenom prevádzkovom bode.
Maximálny výkon	Maximálny výkon jednotiek pri určenom prevádzkovom bode.
Elektrické poistky	Preruší elektrický obvod, keď elektrický prúd prekročí nastavenú hodnotu v zadanom čase alebo ak na elektrickom spotrebiči dôjde ku skratu alebo uzemneniu.
Chladivo	Chladivo je technický plyn, ktorý slúži vnútri systému ako médium na prepravu energie na chladenie a tepelnej energie. Bežnými chladivami sú v súčasnosti R410A a R32, pričom v budúcnosti sa viac počíta s R32. R32 sa vyznačuje nízkym potenciálom globálneho otepľovania (GWP*), má vyššiu energetickú účinnosť a vyžaduje menšie objemy náplne.
GWP	Global Warming Potential (potenciál globálneho otepľovania); označuje potenciál chladiva na zvyšovanie klimatickej teploty z hľadiska vzniku oxidu uhličitého (CO ₂). GWP oxidu uhličitého bol definovaný ako základ pre výpočet s hodnotou 1. GWP pre chladivo R410A je 2 088, pre R32 je len 675.
Ekvivalent CO₂	Ekvivalent CO ₂ sa od 1. januára 2017 musí povinne udávať na všetkých vonkajších jednotkách. Ide o súčin GWP a celkového predplneného množstva chladiva v danom zariadení. Ekvivalent CO ₂ sa udáva v tonách.
HP (Horse Power)	Označenie výkonu v angličtine (kónská sila)



CHILLER & HEATPUMP *UNIVERSAL SMART X*

NOVÝ ROZMER R32 PRE CHLADENIE A VYKUROVANIE

8 INTELIGENTNÝCH FUNKCIÍ

Už na prvý pohľad pôsobí nový UNIVERSAL SMART X od spoločnosti TOSHIBA kompetentne. So svojou kompaktnou modulárnou konštrukciou s výrazným dizajnom v tvare X zapadne do každého prostredia. Pomocou priestorovo úsporného zoradenia 128 modulov je možné dosiahnuť celkový výkon až 25.600 kW. Vďaka modularite a vynikajúcim vlastnostiam pri čiastočnom zaťažení dokáže systém vydávať takýto enormný výkon v teoreticky nekonečnom počte stupňov od 5 % výkonu samostatnej jednotky až po maximálny výkon.

Jeho 8 inteligentných funkcií dokazuje, ako dokáže inteligentný systémový dizajn priniesť výraznú úsporu priestoru a zdrojov energie a zároveň ponúknuť dokonalú spoľahlivosť.



Perlinger Gemüse GmbH Wallern / Burgenland, Robert Müllner GmbH



Široký prevádzkový rozsah

Zariadenie USX celoročne zaisťuje spoľahlivé vykurovanie a chladenie – a to aj v extrémnych podmienkach použitia



Rotačný kompresor s dvojitým piestom – možnosť regulácie po krokoch 5 – 100 %

Energeticky účinná regulácia v oblasti čiastočného zaťaženia až do 5 % vďaka osvedčenému rotačnému kompresoru TOSHIBA s dvojitým piestom



Rozsah výkonu 150 kW – 25,6 MW odstupňovaný použitím modulov

Systémový výkon vykurovania a chladenia do 25 600 kW s možnosťou kombinácie modulov



Úspora miesta vďaka dizajnu v tvare X

Výrazný dizajn v tvare X optimalizuje prúd vzduchu a vyžaduje menšiu inštaláciu plochu než konvenčné systémy



Bezpečná prevádzka vďaka modularnej konštrukcii

Maximálna spoľahlivosť a redundancia vďaka koncepcii modulu 4 v 1



Celoročná promptná dostupnosť vo videnskom sklade

Štandardizovaná konfigurácia jednotiek zaisťuje celoročnú dostupnosť vo videnskom sklade



WiFi pripojenie

Mobilné monitorovanie zariadení a spotreby energie prostredníctvom jednoduchej aplikácie



Vysoký koeficient účinnosti

Nižšie investované a prevádzkové náklady prostredníctvom štandardného zníženia výkonu elektrického pripojenia

TOSHIBA

Kompetencia vo všetkých oblastiach –
klimatizačné systémy a tepelné čerpadlá na chladenie a vykurovanie

➤ Produkty HOME ponúkajú všetky
klimatizačné riešenia pre rodinný dom.

➤ Každé tepelné čerpadlo ESTIA v sebe nesie
znalosti a skúsenosti spoločnosti TOSHIBA.

➤ Produkty LIGHT BUSINESS / BUSINESS zaisťujú
klimatizačné riešenia pre obchod a priemysel.

➤ USX Chiller – nové špeciálne
systémy so samými superlatívami.



Inovatívne klimatizačné systémy od spoločnosti TOSHIBA boli špeciálne vyvinuté tak, aby vo vašom domove zaisťovali pohodu. Využívajú vyspelé technológie, ktoré sa starajú o váš komfort 365 dní do roka. Tichá prevádzka, filtrovanie vzduchu a jeho čistenie sú len niekoľkými z výhod, ktoré do vášho domova prinášajú vyššiu mieru komfortu. Najmä v prechodnom období je klimatizačný systém navyše aj dokonalým vykurovacím riešením.

Vysoká kvalita a účinnosť s rozmermi, ktoré šetria miesto. Tepelné čerpadlo vzduch-voda ESTIA funguje výborne a skvele sa hodí na vykurovaciu prevádzku, prípravu teplej vody, ako aj chladenie vášho domova. Šetrné k životnému prostrediu, cenovo dostupné a účinné – to je vykurovanie teplom zo vzduchu.



Riešenia pre jednu miestnosť sú vhodné pre menšie priemyselné aplikácie, ako napríklad v kanceláriách, obchodoch alebo technických priestoroch, pri ktorých je rozhodujúca spoľahlivosť a pri ktorých sa požaduje trvalá prevádzka. Riešenia pre viac miestností zahŕňajú klimatizačné systémy pre komplexné inštalácie vo veľkých stavbách, ako sú kancelárske budovy, nákupné centrá alebo hotely.



Vodné chladiace jednotky od spoločnosti TOSHIBA prinášajú nový rozmer chladenia a kúrenia. Keď potrebný výkon prekročí medze systémov priameho zvlhčovania z hľadiska technických možností a úspornosti, nastupujú systémy na vodnom základe.

